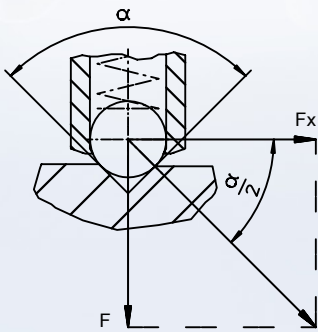


# POUSSOIRS

## VERSIONS MÉTRIQUES

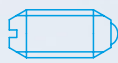


### CALCUL DE LA RÉSISTANCE D'ENCLÈCHEMENT

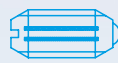


$$F_x = \frac{F}{\tan \frac{\alpha}{2}}$$

Exemple de calcul pour :  
 $\alpha = 60^\circ$ ,  $F_x = 1,732 \times F$   
 $\alpha = 90^\circ$ ,  $F_x = F$   
 $\alpha = 120^\circ$ ,  $F_x = 0,577 \times F$



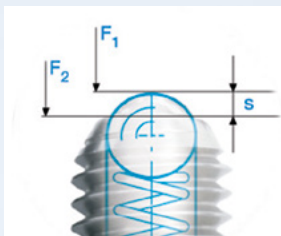
Force ressort standard



Force ressort puissant

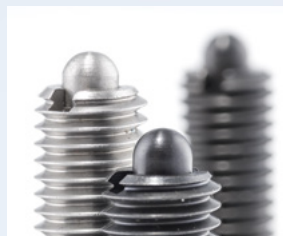


[www.halder.fr/Poussoirs-Video](http://www.halder.fr/Poussoirs-Video)



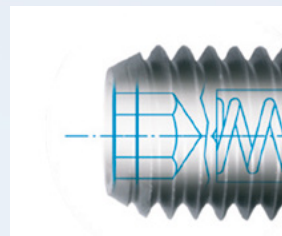
TESTÉ

Tests pour les forces ressort  $F_1$ ,  $F_2$  et la course  $s$ .



HAUT DE GAMME

Qualité élevée et usure très faible grâce au embout trempé.



SÛR

Sécurité de fonctionnement grâce à la conception monobloc de la douille.



CLAIR

Ressort parfaitement caractérisé grâce au marquage longue durée de la douille.