

Manuel d'instructions succinct

!WARNING!

Attention : lire le mode d'emploi original avant utilisation. Il peut être téléchargé à l'adresse www.halder.com/downloadcenter (1).

Les Broches de levage pour trous taraudés sont conçues pour le levage et le maintien de charges ponctuelles (**en aucun cas de personnes!!**). Les Broches de levage pour trous taraudés **ne sont pas conçues pour des charges soumises à une rotation**. Les phénomènes d'encrassement (ex. boues, dépôts d'huiles et émulsions, poussières...) peuvent entraver le bon fonctionnement des broches de levage pour trous taraudés.

Une broche de levage pour trous taraudés détériorée devient potentiellement dangereuse pour les personnes. **Avant toute utilisation**, il convient de vérifier l'aspect de la broche de levage pour trous taraudés et l'éventuelle présence de défauts (déformations, casse, fissures, détériorations, éléments filetés manquants, corrosion, fonction de déverrouillage). **Les broches de levage pour trous taraudés doivent être complètement vissées avec un couple de serrage prédéfini (dans un filetage respectant les tolérances) de manière à garantir que l'épaulement soit parfaitement en contact sur la surface d'appui**. En utilisant les broches de levage pour trous taraudés il faut éviter la rotation de la charge. **Éviter les charges instantanées et d'impact, même pour les broches de levage filetées non utilisées.**

Une broches de levage pour trous taraudés défectueuse doit immédiatement être mise hors utilisation.. (isolée et identifiée de manière permanente comme étant défectueuse).

Il est interdit:

- d'étiqueter les broches de levage pour trous taraudés en couleur (particulièrement en rouge)
- d'utiliser les broches de levage pour trous taraudés au-delà de 16 000 changements de charge

Les broches de levage pour trous taraudés ne doivent être utilisées et manipulées que par du personnel qualifié ou formé. Les broches de levage pour trous taraudés ne doivent être mises en service et entretenues qu'après lecture de la notice d'utilisation originale.

Manipulation et charge

Pour débloquer les éléments filetés, appuyer sur le bouton (A). En relâchant le bouton (A), les éléments filetés sont à nouveau bloqués. **Broches de levage pour trous taraudés doivent être complètement vissés.**

Important: Le bouton (A) est bloqué lorsque le ressort est revenu à sa position initiale. Ne pas actionner le bouton lorsqu'une charge est appliquée.

Les valeurs $F_1 / F_2 / F_3$ (voir page 2) sont valables pour le levage dans un logement acier.

Maintenance:

Les broches de levage pour trous taraudés doivent être contrôlées, d'un point de vue sécurité, au moins 1 fois par an par un professionnel.

Contrôle visuel:

Déformations, casses, fissures, éléments filetés manquants ou abîmés, corrosion, détérioration de l'assemblage vissé au niveau de la manille.

Contrôle du fonctionnement:

- le blocage et le déblocage des billes doit se faire de façon autonome grâce à la force ressort
- la parfaite mobilité de la manille doit être assurée



(1) Original operating instructions

Short Instruction Manual

!DANGER!

Attention: Read the original operating instructions before use. These can be downloaded from www.halder.com/downloadcenter (1).

Threaded lifting pins are designed to lift and hold point loads (**not people!!**).

Threaded lifting pins are **not suited for the rotation of the load**.

Soilings (e.g. grits and grinds, oil and emulsion deposits, dust ...) can affect the functioning of the threaded lifting pins.

Using damaged threaded lifting pins can be perilous. **Before any use** carefully inspect the threaded lifting pins (i.e. deformities, breaks, rips, damages, missing threaded elements, corrosion, unlocking function). **Threaded lifting pins must be screwed completely into a thread that is true to gauge and bear completely on the bearing surface**. When inserting a threaded lifting pin, the rotation of the load must be prevented. **Please avoid direct impacts to the threaded lifting pins also if those are not in use.**

Damaged threaded lifting pins must be withdrawn from service immediately.

It is prohibited:

- to mark the threaded lifting pins in colour (especially red)
- to use the threaded lifting pins after exceeding 16,000 load cycles

The operation as well as work on the threaded lifting pins may only be carried out by qualified or instructed personnel. The threaded lifting pins may only be put into operation and serviced after the original operating instructions have been read.

Handling and Stress

To release the threaded elements, press button (A). To lock the threaded elements, release button (A). **Threaded lifting pins must be screwed in completely.**

Attention: The button (A) is locked after springing back to the initial position by means of the spring resistance.

Do **not** operate the button at charge.

The stress figures $F_1 / F_2 / F_3$ (see page 2) apply only to lifting applications with a steel retainer.

Maintenance:

Threaded lifting pins must be taken out of service for proper inspection by a qualified person(s) at least once a year.

Visual inspection:

Grits and grinds, breaks, rips, missing and damaged threaded elements, corrosion, screw union damages at shackle.

Performance check:

- the threaded elements must be locked automatically by the spring force
- full movement of the shackle must be ensured



(1) Original operating instructions

FR: La traduction dans votre langue de cet manuel d'instruction succinct et de la déclaration de conformité est disponible sur www.halder.com

IT: La traduzione di questo breve manuale di istruzioni nella vostra lingua con la Dichiarazione di conformità è disponibile nel sito www.halder.com.

ES: La traducción de este breve manual de instrucciones en su idioma con la Declaración de conformidad está disponible en www.halder.com.

CZ: Překlad tohoto krátkého návodu ve vašem jazyce s prohlášením o shodě je k dispozici na www.halder.com.

RO: Acest scurt instructaj de utilizare, tradus în limba dumneavoastră, împreună cu Declarația de conformitate sunt disponibile pentru descărcare pe www.halder.com.

PL: Tłumaczenie tej krótkiej instrukcji obsługi na Twój język wraz z deklaracją zgodności jest dostępne na stronie www.halder.com.

FI: Tämän lyhyen käyttöohjeen käännös omalla kielelläsi ja vaatimustenmukaisuusvakuutus ovat saatavilla osoitteessa www.halder.com.

SE: En översättning av denna korta instruktionsmanual med försäkran om överensstämmelse finns på ditt språk att hämta på www.halder.com.

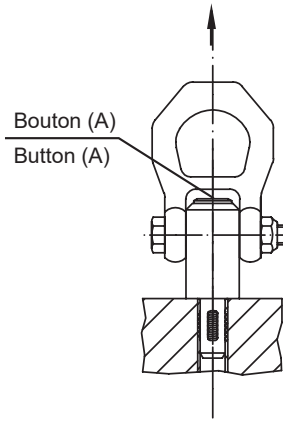
NL: De vertaling van deze korte handleiding in uw eigen taal met conformiteitsverklaring is beschikbaar op www.halder.com.

KR: 적합선 선언과 함께 귀하의 언어로 번역이 된 짧은 설명서는 www.halder.com에서 확인 가능합니다.

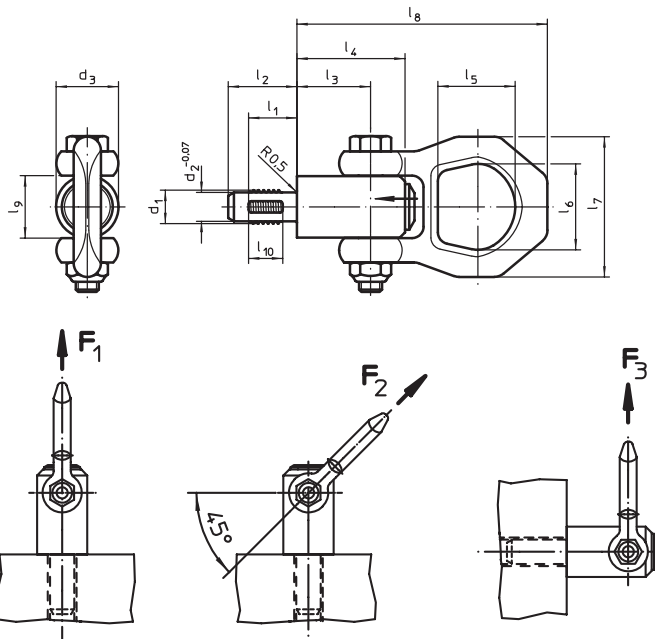
CN: 可在 www.halder.com 上获得带有符合性声明的此简短说明手册的翻译版本。

TW: 可在 www.halder.com 上獲得帶有符合性聲明的此簡短說明手冊的翻譯版本。

JP: CE準拠の宣言書は、取扱説明書に付属していますが、以下URLでダウンロードできます www.halder.com。



Dimensions													Charge admissible selon la norme DIN EN 13155 / Load capacity according to DIN EN 13155			Taraudage / Locating thread	🌡️	🏠	Référence / Art. No.	
d ₁	l ₁	d ₂ -0,07	d ₃	l ₂	l ₃	l ₄	l ₅	l ₆	l ₇	l ₈	l ₉	l ₁₀	F ₁	F ₂	F ₃		max.		Acier traité / Heat-treated steel	Inox / Stainless steel
[mm]													[kN]			[mm]	[°C]	[g]		
M 8	12	6,62	21,5	17,8	25,7	36,0	27,0	30,0	49,0	87,5	21,5	8,0	2,1	0,9	0,8	M 8	250	274	22352.0008	22352.1008
M10	14	8,35	21,5	20,0	25,7	36,0	27,0	30,0	49,0	87,5	21,5	10,0	3,9	1,5	1,5	M10	250	268	22352.0010	22352.1010
M12	17	10,07	21,5	24,0	25,7	36,0	27,0	30,0	49,0	87,5	21,5	12,0	6,2	2,5	2,3	M12	250	273	22352.0012	22352.1012
M14	17	11,80	21,5	24,0	25,7	36,0	27,0	30,0	49,0	87,5	21,5	12,0	7,8	4,2	2,9	M14	250	279	22352.0014	-
M16	17	13,80	21,5	24,0	25,7	36,0	27,0	30,0	49,0	87,5	21,5	12,0	8,4	4,5	4,2	M16	250	284	22352.0016	22352.1016
M20	22	17,25	30,0	30,0	36,5	52,0	32,6	36,0	56,0	114,0	30,0	17,0	16,6	7,7	5,8	M20	250	586	22352.0020	-
M20	22	17,25	30,0	30,0	36,5	52,0	32,6	36,0	56,0	114,0	30,0	17,0	10,0	7,7	5,8	M20	250	519	-	22352.1020
M24	27	20,70	36,0	36,0	42,0	60,0	50,6	49,8	82,0	152,0	36,0	22,0	23,0	11,1	8,6	M24	250	1187	22352.0024	22352.1024
M27	31	23,67	45,0	40,0	42,0	60,0	50,6	49,8	82,0	152,0	36,0	26,0	33,8	15,7	13,7	M27	250	1546	22352.0027	-
M30	35	26,10	45,0	45,0	42,0	60,0	50,6	49,8	82,0	152,0	36,0	30,0	42,3	21,5	15,5	M30	250	1596	22352.0030	-



Déclaration de conformité CE / EC Declaration of conformity

Le produit est en conformité avec les dispositions de la directive européenne 2006/42/CE.
This product is conform with the EC Directive 2006/42/EC.



Fabricant / Manufacture: *

Erwin Halder KG

Adresse / Address: *

Erwin-Halder-Strasse 5 - 9

* responsable de la documentation / responsible for documentation

88480 Achstetten-Bronnen / Germany

Produit / Product:

Broches de levage pour trous taraudés / Threaded lifting pins

Référence / Type:

EH 22352.

Norme de référence /

DIN EN 13155:2020

Applied standard:

Brevet / Patent:

US 11649847 B2

S. Halder

Achstetten-Bronnen, Février 2024

Stefan Halder, Directeur Général / General Manager