

Brides équipées réglables

EH 23700.

INSTRUCTIONS DE MONTAGE

Exécution :

Acier bruni, goujon : acier spécial, pièces d'usure traitées

Remarques :

Tous les éléments de bridage sont bloqués fermement et sûrement sur la table de machine ou dans le dispositif uniquement par le serrage de l'écrou de précontrainte, par l'intermédiaire du goujon.

Avantages :

- Rapide, sûr, aisé, compact
- Adaptation en continu à la hauteur à l'aide des éléments intermédiaires
- Fixation des éléments de base par tige
- Fileté, écrou en T ou vis à tête cylindrique

serrage de l'écrou de précontrainte

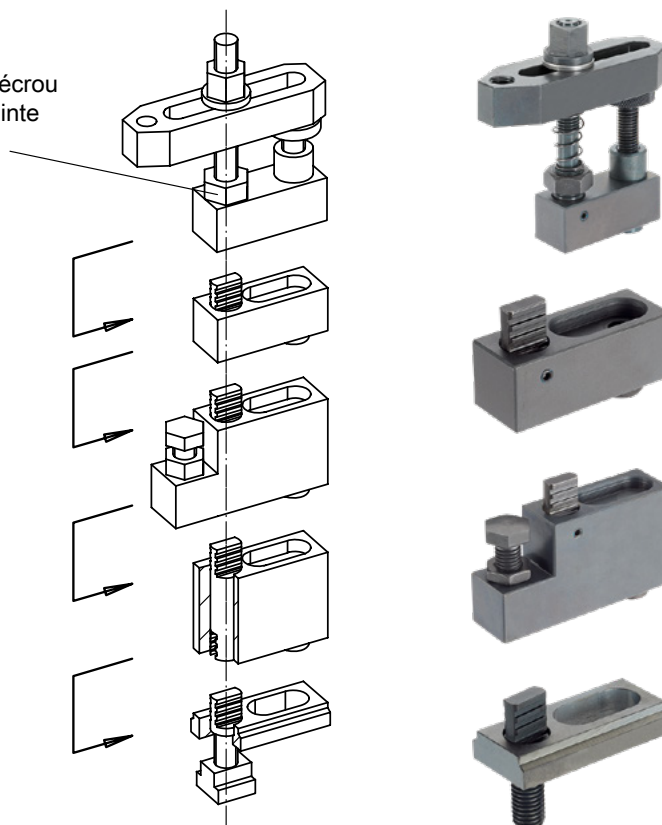


SCHÉMA DE MONTAGE :

