

Poussoirs latéraux · lisses, avec joint d'étanchéité, avec taraudage - INCH

EH 2B150.



Description produit

Utilisables pour positionner et appliquer une pression, p. ex. pour la peinture ou le sablage de pièces.
Joint d'étanchéité pour protéger des copeaux et poussières.

Matières

Joint

- CR

Corps

- aluminium

Rondelle taraudée

- acier bruni

Ressort

- inox
- acier bruni
- acier, zingué par galvanisation

Assemblage

Formule de calcul de l'entraxe pour l'alésage de montage :

$$l_0 = z/2 + w + x,$$

l_0 = entraxe,

y = hauteur de la pièce,

w = longueur de la pièce,

x = course,

z = diamètre de butée

Calcul de la dimension x pour pièces :

$$x = d_2/2 - s$$

Montage par emmanchement.

Caractéristique

Ressort léger = ressort inox

Ressort standard = ressort acier, bruni

Ressort puissant = ressort acier, zingué par galvanisation

Plus d'informations

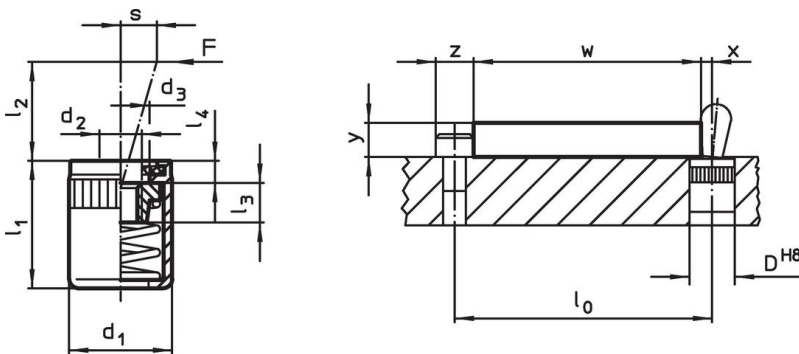
Notes

La tige peut être personnalisée et vissée dans le taraudage du corps.

Autres produits

- Douilles excentriques, pour poussoirs latéraux, lisses - INCH


Plan



Informations détaillées



Dimensions		Pression F max. ¹⁾ ~ [lb]	d ₃ +0,008 [mm]	Dimensions				Course s [in]	Alésage de positionnement D H8 [in]	T _{max.} [°F]	Réf. [oz]	Référence article
d ₁ [in]	d ₂			l ₁ -0,08	l ₂	l ₃	l ₄					
force légère du ressort												
7/16	#8-32	4,5	0,248	0,430	0,157	0,177	0,063	0,063	7/16	230	0,083	2B150.1120
7/16	#8-32	9,0	0,248	0,430	0,295	0,177	0,063	0,079	7/16	230	0,085	2B150.1125
5/8	1/4-20	22,5	0,401	0,709	0,453	0,295	0,079	0,126	5/8	230	0,368	2B150.1140

¹⁾ valeur moyenne mesurée

Dimensions		Pression F max. ¹⁾ ~ [lb]	d ₃ +0,008 [mm]	Dimensions				Course s [in]	Alésage de positionnement D H8 [in]	T _{max.} [°F]	 [oz]	Référence article
d ₁ [in]	d ₂			l ₁ -0,08	l ₂	l ₃	l ₄					
Ressort standard												
7/16	#8-32	11,2	0,248	0,430	0,157	0,177	0,063	0,063	7/16	230	0,090	2B150.1121
7/16	#8-32	16,9	0,248	0,430	0,295	0,177	0,063	0,079	7/16	230	0,094	2B150.1126
5/8	1/4-20	34,0	0,401	0,709	0,453	0,295	0,079	0,126	5/8	230	0,312	2B150.1141
force puissante du ressort												
7/16	#8-32	22,5	0,248	0,430	0,157	0,177	0,063	0,063	7/16	230	0,096	2B150.1122
7/16	#8-32	34,0	0,248	0,430	0,295	0,177	0,063	0,079	7/16	230	0,107	2B150.1127
5/8	1/4-20	45,0	0,401	0,709	0,453	0,295	0,079	0,126	5/8	230	0,334	2B150.1142

¹⁾ valeur moyenne mesurée

Accessoires

	Dimensions d ₁ [in]	 [oz]	Référence article
outil de montage			
	7/16	1,749	22150.0831
	5/8	3,749	22150.0833

Conformité

Pour obtenir les informations détaillées sur la conformité choisissez le numéro d'article souhaité.