

Poussoirs latéraux · lisses, avec joint d'étanchéité - INCH

EH 2B150.



Description produit

Utilisables pour positionner et appliquer une pression, p. ex. pour la peinture ou le sablage de pièces.
Joint d'étanchéité pour protéger des copeaux et poussières.

Matières

Joint

- CR

Corps

- aluminium

Ressort

- inox
- acier bruni
- acier, zingué par galvanisation

Embout

- acier cémenté, zingué par galvanisation
- thermoplastique (POM), blanc

Assemblage

Montage par emmanchement.

Formule de calcul de l'entraxe pour l'alésage de montage :

$$l_0 = z/2 + w + x,$$

l_0 = entraxe,

y = hauteur de pièce,

w = longueur de pièce,

x = dimension coordonnée,

s = course

z = diamètre de butée

Calcul dimension x :

y supérieur ou égal à $l_2 - d_2/2$, alors $x = d_2/2 - s$
ou

y inférieur à $l_2 - d_2/2$, alors $x =$

$$d_2/2 - s - [(l_2 - d_2/2 - y) * 0,123]$$

Caractéristique

Ressort léger = ressort inox

Ressort standard = ressort acier, bruni

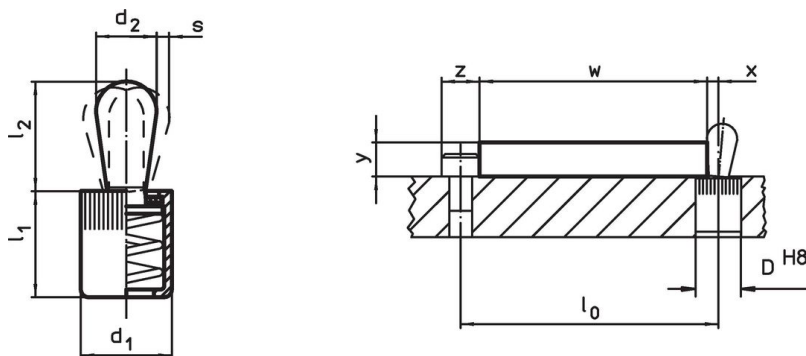
Ressort puissant = ressort acier, zingué par galvanisation

Plus d'informations

Autres produits

- Douilles excentriques, pour poussoirs latéraux, lisses - INCH

Plan




Informations détaillées

Dimensions		Pression F max. ¹⁾ ~ [lb]	Dimensions		Course s [in]	Alésage de positionnement D H8 [in]	x^2 [in]	Température max. [°F]	Poids [oz]	Référence article
d_1 [in]	d_2 [in]		l_1 [in]	l_2 [in]						
Embout: acier/force légère du ressort										
1/4	0,118	2,2	0,275	0,157	0,020	1/4	0,035	230	0,024	2B150.0110
7/16	0,197	4,5	0,430	0,236	0,031	7/16	0,063	230	0,109	2B150.0120
7/16	0,236	9,0	0,430	0,393	0,039	7/16	0,071	230	0,138	2B150.0125
1/2	0,315	11,2	0,551	0,511	0,051	1/2	0,102	230	0,256	2B150.0130
5/8	0,393	22,5	0,708	0,646	0,063	5/8	0,126	230	0,574	2B150.0140

¹⁾ valeur moyenne mesurée



²⁾ If the workpiece height (y) is less than $l_2 - d_2/2$, the coordinate dimension (x) must be calculated.

Dimensions		Pression F max. ¹⁾ ~ [lb]	Dimensions		Course s [in]	Alésage de positionneme D H8 [in]	x ²⁾ [in]	max. [°F]	 [oz]	Référence article
d ₁ [in]	d ₂ [in]		l ₁ -0,08 [in]	l ₂ [in]						
Embout: acier/Ressort standard										
1/4	0,118	4,5	0,275	0,157	0,020	1/4	0,035	230	0,024	2B150.0111
7/16	0,197	11,2	0,430	0,236	0,031	7/16	0,063	230	0,117	2B150.0121
7/16	0,236	16,9	0,430	0,393	0,039	7/16	0,071	230	0,146	2B150.0126
1/2	0,315	22,5	0,551	0,511	0,051	1/2	0,102	230	0,275	2B150.0131
5/8	0,393	34,0	0,708	0,646	0,063	5/8	0,126	230	0,518	2B150.0141
Embout: acier/force puissante du ressort										
1/4	0,118	9,0	0,275	0,157	0,020	1/4	0,035	230	0,026	2B150.0112
7/16	0,197	21,5	0,430	0,236	0,031	7/16	0,063	230	0,123	2B150.0122
7/16	0,236	22,5	0,430	0,393	0,039	7/16	0,071	230	0,159	2B150.0127
1/2	0,315	34,0	0,551	0,511	0,051	1/2	0,102	230	0,288	2B150.0132
5/8	0,393	45,0	0,708	0,646	0,063	5/8	0,126	230	0,542	2B150.0142
Embout: thermoplastique/force légère du ressort										
1/4	0,118	2,2	0,275	0,157	0,020	1/4	0,035	176	0,014	2B150.0150
7/16	0,197	4,5	0,430	0,236	0,031	7/16	0,063	176	0,064	2B150.0160
7/16	0,236	9,0	0,393	0,472	0,039	7/16	0,071	176	0,072	2B150.0165
1/2	0,315	11,2	0,551	0,531	0,051	1/2	0,102	176	0,114	2B150.0170
5/8	0,393	22,5	0,708	0,646	0,063	5/8	0,126	176	0,296	2B150.0180

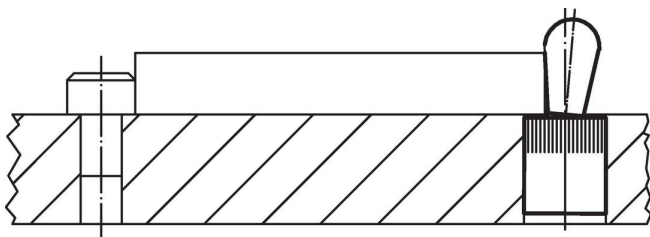
¹⁾ valeur moyenne mesurée

²⁾ If the workpiece height (y) is less than l₂-d₂/2, the coordinate dimension (x) must be calculated.

Accessoires

	Dimensions d ₁ [in]	 [oz]	Référence article
outil de montage			
	1/4	0,678	22150.0830
	7/16	1,749	22150.0831
	1/2	2,321	22150.0832
	5/8	3,749	22150.0833

Exemple d'application



Conformité

Pour obtenir les informations détaillées sur la conformité choisissez le numéro d'article souhaité.