

## Poussoirs latéraux • lisses, sans joint d'étanchéité - INCH

EH 2B150.



### Description produit

Utilisables pour positionner et appliquer une pression, p. ex. pour la peinture ou le sablage de pièces.

### Matières

#### Corps

- aluminium

#### Ressort

- inox
- acier bruni
- acier, zingué par galvanisation

#### Embout

- acier cémenté, zingué par galvanisation
- thermoplastique (POM), blanc

### Assemblage

Montage par emmanchement.

Formule de calcul de l'entraxe pour l'alésage de montage :

$$l_0 = z/2 + w + x,$$

$l_0$  = entraxe,

$y$  = hauteur de pièce,

$w$  = longueur de pièce,

$x$  = dimension coordonnée,

$s$  = course

$z$  = diamètre de butée

Calcul dimension  $x$  :

$y$  supérieur ou égal à  $l_2 - d_2/2$ , alors  $x = d_2/2 - s$   
ou

$y$  inférieur à  $l_2 - d_2/2$ , alors  $x =$

$$d_2/2 - s - [(l_2 - d_2/2 - y) * 0,123]$$

### Caractéristique

Ressort léger = ressort inox

Ressort standard = ressort acier, bruni

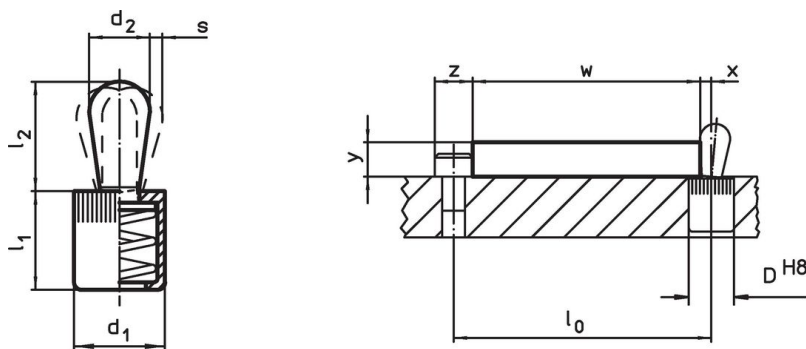
Ressort puissant = ressort acier, zingué par galvanisation

### Plus d'informations

### Autres produits

- Douilles excentriques, pour poussoirs latéraux, lisses - INCH

### Plan




### Informations détaillées

Dimensions		Pression F max. <sup>1)</sup> ~ [lb]	Dimensions		Course s [in]	Alésage de positionneme D H8 [in]	x <sup>2)</sup> [in]	🌡️ max. [°F]	📦 [oz]	Référence article
d <sub>1</sub>	d <sub>2</sub>		l <sub>1</sub>	l <sub>2</sub>						
[in]			[in]							
Embout: acier/force légère du ressort										
1/4	0,118	2,2	0,275	0,157	0,020	1/4	0,035	482	0,024	2B150.0010
7/16	0,197	4,5	0,433	0,263	0,031	7/16	0,063	482	0,107	2B150.0020
7/16	0,236	9,0	0,433	0,421	0,039	7/16	0,071	482	0,137	2B150.0025
1/2	0,315	11,2	0,525	0,535	0,051	1/2	0,102	482	0,261	2B150.0030
5/8	0,393	22,5	0,669	0,657	0,063	5/8	0,126	482	0,527	2B150.0040

<sup>1)</sup> valeur moyenne mesurée



<sup>2)</sup> Si la hauteur de la pièce (y) est inférieure à  $l_2 - d_2/2$ , calculer la cote de coordonnées (x).

Dimensions		Pression F max. <sup>1)</sup> ~ [lb]	Dimensions		Course s [in]	Alésage de positionneme D H8 [in]	x <sup>2)</sup> [in]	max. [°F]	 [oz]	Référence article
d <sub>1</sub> [in]	d <sub>2</sub> [in]		l <sub>1</sub> -0,08 [in]	l <sub>2</sub> [in]						
<b>Embout: acier/Ressort standard</b>										
1/4	0,118	4,5	0,275	0,157	0,020	1/4	0,035	482	0,024	<a href="#">2B150.0011</a>
7/16	0,197	11,2	0,433	0,263	0,031	7/16	0,063	482	0,115	<a href="#">2B150.0021</a>
7/16	0,236	16,9	0,433	0,421	0,039	7/16	0,071	482	0,143	<a href="#">2B150.0026</a>
1/2	0,315	22,5	0,525	0,535	0,051	1/2	0,102	482	0,277	<a href="#">2B150.0031</a>
5/8	0,393	34,0	0,669	0,657	0,063	5/8	0,126	482	0,526	<a href="#">2B150.0041</a>
<b>Embout: acier/force puissante du ressort</b>										
1/4	0,118	9,0	0,275	0,157	0,020	1/4	0,035	482	0,025	<a href="#">2B150.0012</a>
7/16	0,197	21,5	0,433	0,263	0,031	7/16	0,063	482	0,123	<a href="#">2B150.0022</a>
7/16	0,236	22,5	0,433	0,421	0,039	7/16	0,071	482	0,156	<a href="#">2B150.0027</a>
1/2	0,315	34,0	0,525	0,535	0,051	1/2	0,102	482	0,292	<a href="#">2B150.0032</a>
5/8	0,393	45,0	0,669	0,657	0,063	5/8	0,126	482	0,549	<a href="#">2B150.0042</a>
<b>Embout: thermoplastique/force légère du ressort</b>										
1/4	0,118	2,2	0,275	0,157	0,020	1/4	0,035	176	0,014	<a href="#">2B150.0050</a>
7/16	0,197	4,5	0,433	0,263	0,031	7/16	0,063	176	0,062	<a href="#">2B150.0060</a>
7/16	0,236	9,0	0,433	0,421	0,039	7/16	0,071	176	0,070	<a href="#">2B150.0065</a>
1/2	0,315	11,2	0,525	0,547	0,051	1/2	0,102	176	0,118	<a href="#">2B150.0070</a>
5/8	0,393	22,5	0,669	0,657	0,063	5/8	0,126	176	0,250	<a href="#">2B150.0080</a>

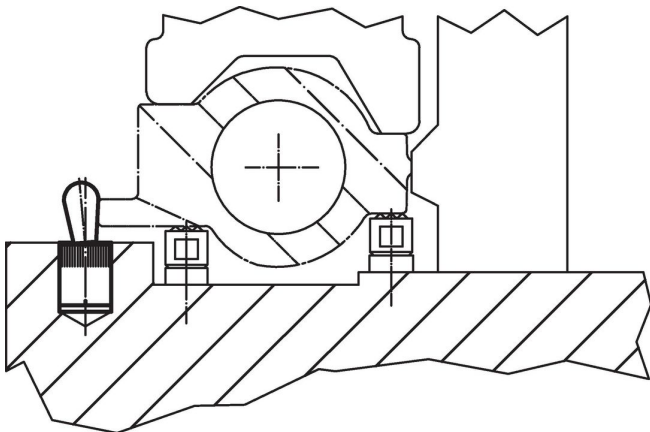
<sup>1)</sup> valeur moyenne mesurée

<sup>2)</sup> Si la hauteur de la pièce (y) est inférieure à l<sub>2</sub>-d<sub>2</sub>/2, calculer la cote de coordonnées (x).

## Accessoires

	Dimensions d <sub>1</sub> [in]	 [oz]	Référence article
<b>outil de montage</b>			
	1/4	0,678	<a href="#">22150.0830</a>
	7/16	1,749	<a href="#">22150.0831</a>
	1/2	2,321	<a href="#">22150.0832</a>
	5/8	3,749	<a href="#">22150.0833</a>

## Exemple d'application



## Conformité

Pour obtenir les informations détaillées sur la conformité choisissez le numéro d'article souhaité.