

## Poussoirs • avec embout sphérique et fente - INCH

EH 2B020.



### Description produit

Utilisation comme arrêt ou poussoir, pour positionner, verrouiller, indexer, bloquer et éjecter. Les poussoirs à ressort peuvent être utilisés pour le blocage ainsi que pour appliquer une pression ou éjecter.

### Matières

#### Embout

- acier de décolletage, trempé, bruni
- inox 1.4305 (ASTM-A-582), nitruré

#### Corps

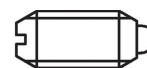
- acier de décolletage, bruni
- inox 1.4305 (ASTM-A-582)

#### Ressort

- inox

### Caractéristique

Ressort standard: aucun marquage  
Force puissante du ressort : 2 marques longitudinales



ressort normal



ressort puissant

### Plus d'informations

#### Notes

Réalisations spéciales sur demande.  
Les poussoirs subissent un contrôle de la force et de la course.

- Ce produit est fabriqué en dimensions INCH.

#### Références

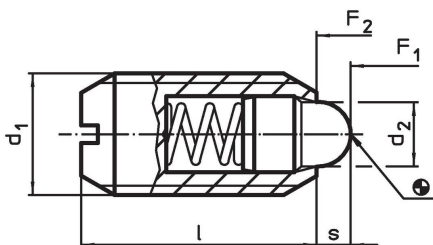
Une table de conversion est disponible avec les données techniques, à la fin de ce chapitre.

Frein filet : revêtement par points en polyamide (voir fiche de renseignements techniques).

#### Autres produits

- Poussoirs, avec embout sphérique et fente

### Plan



### Informations détaillées

d <sub>1</sub>	Dimensions		d <sub>2</sub>	l	Course s	Pression <sup>1)</sup>		min.	max.	oz	Référence article	
	[in]	Filetage				[in]	[in]					F <sub>1</sub> ~
acier de décolletage, ressort standard, sans frein filet												
#6-32		0,138	2A-UNC	0,046	3/8	0,063	0,5	1,5	-22	482	0,013	<a href="#">2B020.0033</a>
#8-32		0,164	2A-UNC	0,070	7/16	0,052	0,8	1,5	-22	482	0,023	<a href="#">2B020.0036</a>
#8-36		0,164	2A-UNF	0,070	7/16	0,052	0,8	1,5	-22	482	0,024	<a href="#">2B020.0038</a>
#10-32		0,190	2A-UNF	0,093	15/32	0,065	1,0	2,5	-22	482	0,036	<a href="#">2B020.0040</a>
1/4-20	1/4	0,250	2A-UNC	0,119	17/32	0,078	1,1	3,5	-22	482	0,062	<a href="#">2B020.0042</a>
5/16-18	5/16	0,313	2A-UNC	0,135	37/64	0,084	1,0	4,0	-22	482	0,123	<a href="#">2B020.0046</a>
3/8-16	3/8	0,375	2A-UNC	0,186	5/8	0,110	1,5	4,5	-22	482	0,187	<a href="#">2B020.0048</a>
1/2-13	1/2	0,500	2A-UNC	0,248	3/4	0,151	1,8	5,5	-22	482	0,377	<a href="#">2B020.0050</a>
5/8-11	5/8	0,625	2A-UNC	0,310	1 1/16	0,215	2,0	8,5	-22	482	0,885	<a href="#">2B020.0052</a>

<sup>1)</sup> valeur moyenne mesurée

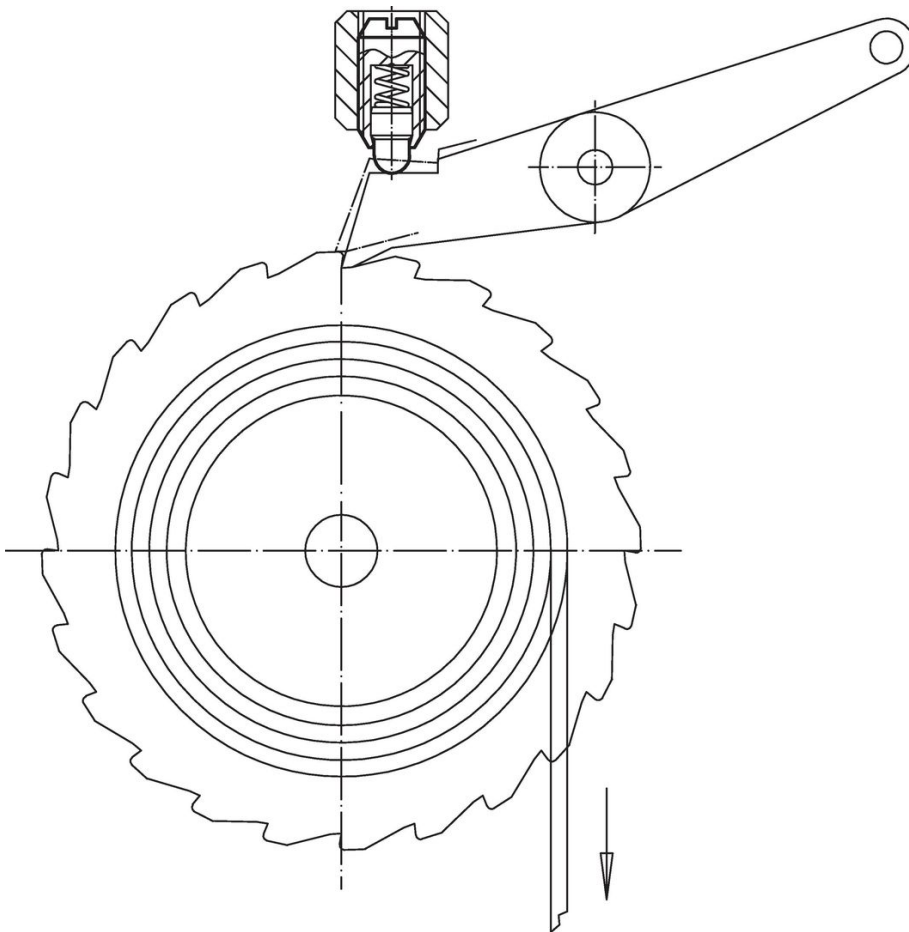
d <sub>1</sub>		Dimensions				Course s	Pression <sup>1)</sup>		min. max.		oz	Référence article
		Filetage	d <sub>2</sub>	l	F <sub>1</sub> ~		F <sub>2</sub> ~	[°F]				
[in]			[in]		[in]	[lb]						
<b>acier de décolletage, ressort standard, avec frein filet</b>												
#6-32		0,138	2A-UNC	0,046	3/8	0,063	0,5	1,5	-22	194	0,013	<a href="#">2B020.0233</a>
#8-32		0,164	2A-UNC	0,070	7/16	0,052	0,8	1,5	-22	194	0,023	<a href="#">2B020.0236</a>
#8-36		0,164	2A-UNF	0,070	7/16	0,052	0,8	1,5	-22	194	0,032	<a href="#">2B020.0238</a>
#10-32		0,190	2A-UNF	0,093	15/32	0,065	1,0	2,5	-22	194	0,042	<a href="#">2B020.0240</a>
1/4-20	1/4	0,250	2A-UNC	0,119	17/32	0,078	1,1	3,5	-22	194	0,064	<a href="#">2B020.0242</a>
5/16-18	5/16	0,313	2A-UNC	0,135	37/64	0,084	1,0	4,0	-22	194	0,115	<a href="#">2B020.0246</a>
3/8-16	3/8	0,375	2A-UNC	0,186	5/8	0,110	1,5	4,5	-22	194	0,190	<a href="#">2B020.0248</a>
1/2-13	1/2	0,500	2A-UNC	0,248	3/4	0,151	1,8	5,5	-22	194	0,377	<a href="#">2B020.0250</a>
5/8-11	5/8	0,625	2A-UNC	0,310	1 1/16	0,215	2,0	8,5	-22	194	0,885	<a href="#">2B020.0252</a>
<b>acier de décolletage, ressort puissant, sans frein filet</b>												
#6-32		0,138	2A-UNC	0,046	3/8	0,063	0,5	2,5	-22	482	0,022	<a href="#">2B020.0063</a>
#8-32		0,164	2A-UNC	0,070	7/16	0,052	1,8	4,6	-22	482	0,023	<a href="#">2B020.0066</a>
#8-36		0,164	2A-UNF	0,070	7/16	0,052	1,8	4,6	-22	482	0,032	<a href="#">2B020.0068</a>
#10-32		0,190	2A-UNF	0,093	15/32	0,065	2,6	6,3	-22	482	0,042	<a href="#">2B020.0070</a>
1/4-20	1/4	0,250	2A-UNC	0,119	17/32	0,078	3,0	9,7	-22	482	0,065	<a href="#">2B020.0072</a>
5/16-18	5/16	0,313	2A-UNC	0,135	37/64	0,084	3,8	13,0	-22	482	0,116	<a href="#">2B020.0076</a>
3/8-16	3/8	0,375	2A-UNC	0,186	5/8	0,110	4,5	16,0	-22	482	0,190	<a href="#">2B020.0078</a>
1/2-13	1/2	0,500	2A-UNC	0,248	3/4	0,151	5,0	22,4	-22	482	0,384	<a href="#">2B020.0080</a>
5/8-11	5/8	0,625	2A-UNC	0,310	1 1/16	0,215	7,0	43,5	-22	482	0,907	<a href="#">2B020.0082</a>
<b>acier de décolletage, ressort puissant, avec frein filet</b>												
#6-32		0,138	2A-UNC	0,046	3/8	0,063	0,5	2,5	-22	194	0,021	<a href="#">2B020.0263</a>
#8-32		0,164	2A-UNC	0,070	7/16	0,052	1,8	4,6	-22	194	0,023	<a href="#">2B020.0266</a>
#8-36		0,164	2A-UNF	0,070	7/16	0,052	1,8	4,6	-22	194	0,032	<a href="#">2B020.0268</a>
#10-32		0,190	2A-UNF	0,093	15/32	0,065	2,6	6,3	-22	194	0,042	<a href="#">2B020.0270</a>
1/4-20	1/4	0,250	2A-UNC	0,119	17/32	0,078	3,0	9,7	-22	194	0,074	<a href="#">2B020.0272</a>
5/16-18	5/16	0,313	2A-UNC	0,135	37/64	0,084	3,8	13,0	-22	194	0,123	<a href="#">2B020.0276</a>
3/8-16	3/8	0,375	2A-UNC	0,186	5/8	0,110	4,5	16,0	-22	194	0,190	<a href="#">2B020.0278</a>
1/2-13	1/2	0,500	2A-UNC	0,248	3/4	0,151	5,0	22,4	-22	194	0,388	<a href="#">2B020.0280</a>
5/8-11	5/8	0,625	2A-UNC	0,310	1 1/16	0,215	7,0	43,5	-22	194	0,907	<a href="#">2B020.0282</a>
<b>inox, ressort standard, sans frein filet</b>												
#6-32		0,138	2A-UNC	0,046	3/8	0,063	0,5	1,5	-22	482	0,013	<a href="#">2B020.0133</a>
#8-32		0,164	2A-UNC	0,070	7/16	0,052	0,8	1,5	-22	482	0,023	<a href="#">2B020.0136</a>
#8-36		0,164	2A-UNF	0,070	7/16	0,052	0,8	1,5	-22	482	0,024	<a href="#">2B020.0138</a>
#10-32		0,190	2A-UNF	0,093	15/32	0,065	1,0	2,5	-22	482	0,042	<a href="#">2B020.0140</a>
1/4-20	1/4	0,250	2A-UNC	0,119	17/32	0,078	1,1	3,5	-22	482	0,074	<a href="#">2B020.0142</a>
5/16-18	5/16	0,313	2A-UNC	0,135	37/64	0,084	1,0	4,0	-22	482	0,123	<a href="#">2B020.0146</a>
3/8-16	3/8	0,375	2A-UNC	0,186	5/8	0,110	1,5	4,5	-22	482	0,180	<a href="#">2B020.0148</a>
1/2-13	1/2	0,500	2A-UNC	0,248	3/4	0,151	1,8	5,5	-22	482	0,388	<a href="#">2B020.0150</a>
5/8-11	5/8	0,625	2A-UNC	0,310	1 1/16	0,215	2,0	8,5	-22	482	0,892	<a href="#">2B020.0152</a>
<b>inox, ressort standard, avec frein filet</b>												
#6-32		0,138	2A-UNC	0,046	3/8	0,063	0,5	1,5	-22	194	0,013	<a href="#">2B020.0333</a>
#8-32		0,164	2A-UNC	0,070	7/16	0,052	0,8	1,5	-22	194	0,023	<a href="#">2B020.0336</a>
#8-36		0,164	2A-UNF	0,070	7/16	0,052	0,8	1,5	-22	194	0,024	<a href="#">2B020.0338</a>
#10-32		0,190	2A-UNF	0,093	15/32	0,065	1,0	2,5	-22	194	0,035	<a href="#">2B020.0340</a>
1/4-20	1/4	0,250	2A-UNC	0,119	17/32	0,078	1,1	3,5	-22	194	0,074	<a href="#">2B020.0342</a>
5/16-18	5/16	0,313	2A-UNC	0,135	37/64	0,084	1,0	4,0	-22	194	0,115	<a href="#">2B020.0346</a>
3/8-16	3/8	0,375	2A-UNC	0,186	5/8	0,110	1,5	4,5	-22	194	0,190	<a href="#">2B020.0348</a>
1/2-13	1/2	0,500	2A-UNC	0,248	3/4	0,151	1,8	5,5	-22	194	0,377	<a href="#">2B020.0350</a>
5/8-11	5/8	0,625	2A-UNC	0,310	1 1/16	0,215	2,0	8,5	-22	194	0,892	<a href="#">2B020.0352</a>
<b>inox, ressort puissant, sans frein filet</b>												
#6-32		0,138	2A-UNC	0,046	3/8	0,063	0,5	2,5	-22	482	0,014	<a href="#">2B020.0163</a>
#8-32		0,164	2A-UNC	0,070	7/16	0,052	1,8	4,6	-22	482	0,032	<a href="#">2B020.0166</a>
#8-36		0,164	2A-UNF	0,070	7/16	0,052	1,8	4,6	-22	482	0,025	<a href="#">2B020.0168</a>
#10-32		0,190	2A-UNF	0,093	15/32	0,065	2,6	6,3	-22	482	0,036	<a href="#">2B020.0170</a>
1/4-20	1/4	0,250	2A-UNC	0,119	17/32	0,078	3,0	9,7	-22	482	0,071	<a href="#">2B020.0172</a>

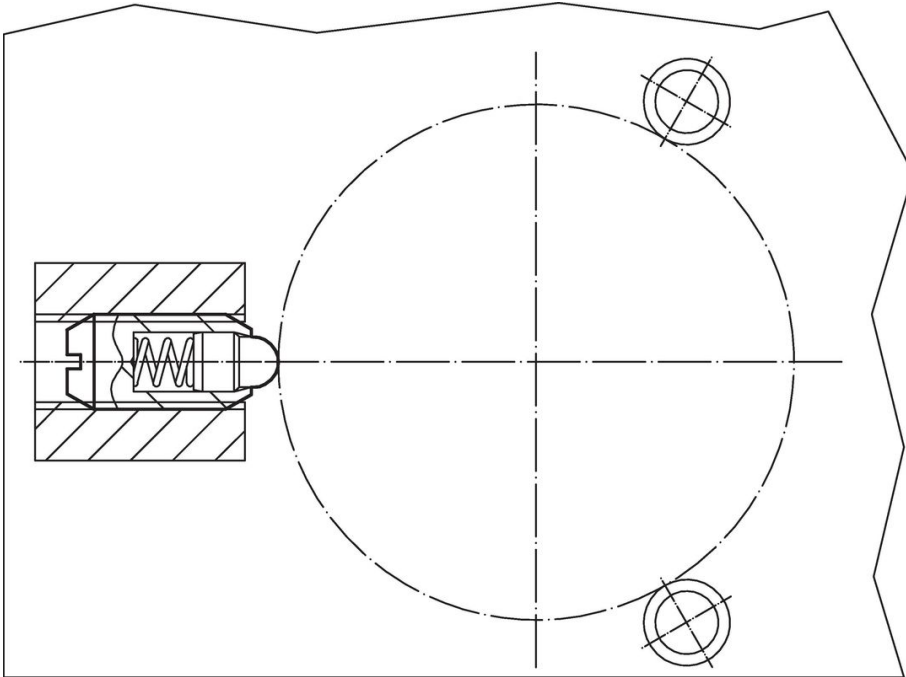
<sup>1)</sup> valeur moyenne mesurée

	Dimensions					Course s	Pression <sup>1)</sup>		Température		Référence article	
	d <sub>1</sub>	Filetage	d <sub>2</sub>	l	F <sub>1</sub> ~		F <sub>2</sub> ~	min.	max.	[oz]		
								[in]	[in]			[in]
5/16-18	5/16	0,313	2A-UNC	0,135	37/64	0,084	3,8	13,0	-22	482	0,123	<a href="#">2B020.0176</a>
3/8-16	3/8	0,375	2A-UNC	0,186	5/8	0,110	4,5	16,0	-22	482	0,183	<a href="#">2B020.0178</a>
1/2-13	1/2	0,500	2A-UNC	0,248	3/4	0,151	5,0	22,4	-22	482	0,399	<a href="#">2B020.0180</a>
5/8-11	5/8	0,625	2A-UNC	0,310	1 1/16	0,215	7,0	43,5	-22	482	0,914	<a href="#">2B020.0182</a>
<b>inox, ressort puissant, avec frein fileté</b>												
#6-32		0,138	2A-UNC	0,046	3/8	0,063	0,5	2,5	-22	194	0,017	<a href="#">2B020.0363</a>
#8-32		0,164	2A-UNC	0,070	7/16	0,052	1,8	4,6	-22	194	0,032	<a href="#">2B020.0366</a>
#8-36		0,164	2A-UNF	0,070	7/16	0,052	1,8	4,6	-22	194	0,025	<a href="#">2B020.0368</a>
#10-32		0,190	2A-UNF	0,093	15/32	0,065	2,6	6,3	-22	194	0,042	<a href="#">2B020.0370</a>
1/4-20	1/4	0,250	2A-UNC	0,119	17/32	0,078	3,0	9,7	-22	194	0,074	<a href="#">2B020.0372</a>
5/16-18	5/16	0,313	2A-UNC	0,135	37/64	0,084	3,8	13,0	-22	194	0,123	<a href="#">2B020.0376</a>
3/8-16	3/8	0,375	2A-UNC	0,186	5/8	0,110	4,5	16,0	-22	194	0,185	<a href="#">2B020.0378</a>
1/2-13	1/2	0,500	2A-UNC	0,248	3/4	0,151	5,0	22,4	-22	194	0,399	<a href="#">2B020.0380</a>
5/8-11	5/8	0,625	2A-UNC	0,310	1 1/16	0,215	7,0	43,5	-22	194	0,910	<a href="#">2B020.0382</a>

<sup>1)</sup> valeur moyenne mesurée

### Exemple d'application





### Conformité

Pour obtenir les informations détaillées sur la conformité choisissez le numéro d'article souhaité.