

Charnières • corps long

EH 25165.



Description produit

The different versions cover many applications that require a low load.

These metal hinges are characterised by their simple design and the different versions:

- without bores
- with bores
- with bores for countersunk screws

The version without bores can be assembled by welding or by inserting a specific drilling pattern.

Matières

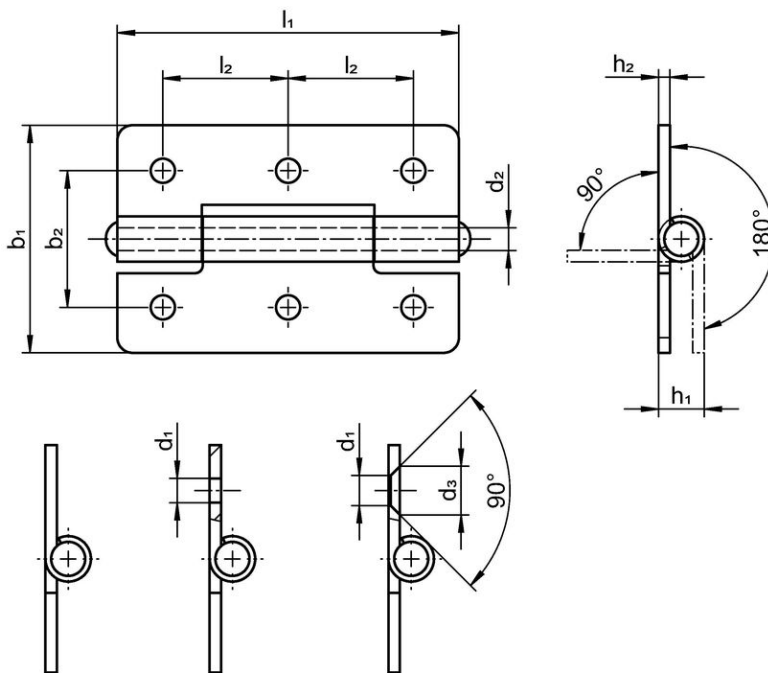
Corps

- inox 1.4301
- acier, zingué par galvanisation, passivé

Axe

- inox 1.4301

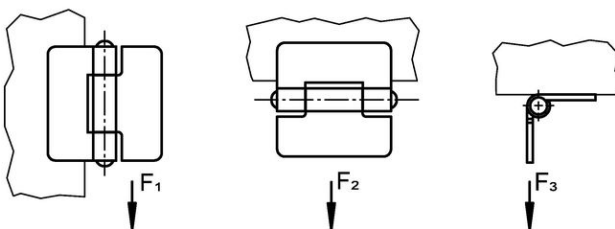
Plan



croquis 1

croquis 2

croquis 3



Informations détaillées

b ₁	l ₁	b ₂	d ₁	Dimensions					Force de retenue			[g]	Référence article
				d ₂	d ₃	h ₁	h ₂	l ₂	F ₁	F ₂	F ₃		
[mm]									[N]				
sans lisses – croquis 1, inox													
30	45	–	–	3	–	6	1,5	–	1300	750	700	22	25165.0020
40	60	–	–	4	–	8	2,0	–	2400	1500	1300	52	25165.0030
50	75	–	–	6	–	10	2,0	–	2500	2250	1300	93	25165.0045
60	90	–	–	6	–	10	2,0	–	3000	3000	1200	122	25165.0065
avec lisses – croquis 2, inox													
30	45	18	3,2	3	–	6	1,5	16,5	1300	750	700	21	25165.0120
40	60	25	4,2	4	–	8	2,0	22,5	2400	1500	1300	51	25165.0130
50	75	30	5,2	6	–	10	2,0	27,5	2500	2250	1300	90	25165.0145
60	90	36	5,2	6	–	10	2,0	33,0	3000	3000	1200	121	25165.0165
avec lisses – croquis 2, acier													
30	45	18	3,2	3	–	6	1,5	16,5	1300	750	700	21	25165.1020
40	60	25	4,2	4	–	8	2,0	22,5	2400	1500	1300	51	25165.1030
50	75	30	5,2	6	–	10	2,0	27,5	2500	2250	1300	90	25165.1045
60	90	36	5,2	6	–	10	2,0	33,0	3000	3000	1200	121	25165.1065
avec lisses pour vis à tête fraisée – croquis 3, inox													
30	45	18	4,0	3	6,4	6	1,5	16,5	1300	750	700	21	25165.0220
40	60	25	5,0	4	8,3	8	2,0	22,5	2400	1500	1300	51	25165.0230
50	75	30	5,0	6	8,3	10	2,0	27,5	2500	2250	1300	90	25165.0245
60	90	36	5,0	6	8,3	10	2,0	33,0	3000	3000	1200	121	25165.0265
avec lisses pour vis à tête fraisée – croquis 3, acier													
30	45	18	4,0	3	6,4	6	1,5	16,5	1300	750	700	21	25165.2020
40	60	25	5,0	4	8,3	8	2,0	22,5	2400	1500	1300	51	25165.2030
50	75	30	5,0	6	8,3	10	2,0	27,5	2500	2250	1300	90	25165.2045
60	90	36	5,0	6	8,3	10	2,0	33,0	3000	3000	1200	121	25165.2065

Conformité

Conforme à la directive RoHS

Conforme à la directive 2011/65/CE et à la directive 2015/863.

Ne contient pas de substances SVHC

Pas de substances SVHC avec une teneur supérieure à 0,1% m/m – Liste SVHC [REACH] au 23.01.2024.

Ne contient pas de substances de la Proposition 65

Aucune des substances de la Proposition 65 présente.

<https://www.P65Warnings.ca.gov/>

Ne contient pas de minerais de la guerre

Ce produit ne contient pas de substances classées comme "minerais de la guerre" telles que le tantale, l'étain, l'or ou le wolfram provenant de République démocratique du Congo ou de pays frontaliers.