

Charnières EH 25165.



Description produit

Les différents modèles couvrent de nombreuses applications nécessitant une faible charge. Ces charnières en tôle se caractérisent par leur conception simple et leurs différentes versions :
 Sans trous
 Avec trous
 Avec trous pour vis à tête fraisée
 Sur les modèles sans trous, l'assemblage peut être réalisé par soudage ou par l'ajout d'un schéma de perçage spécifique.

Matières

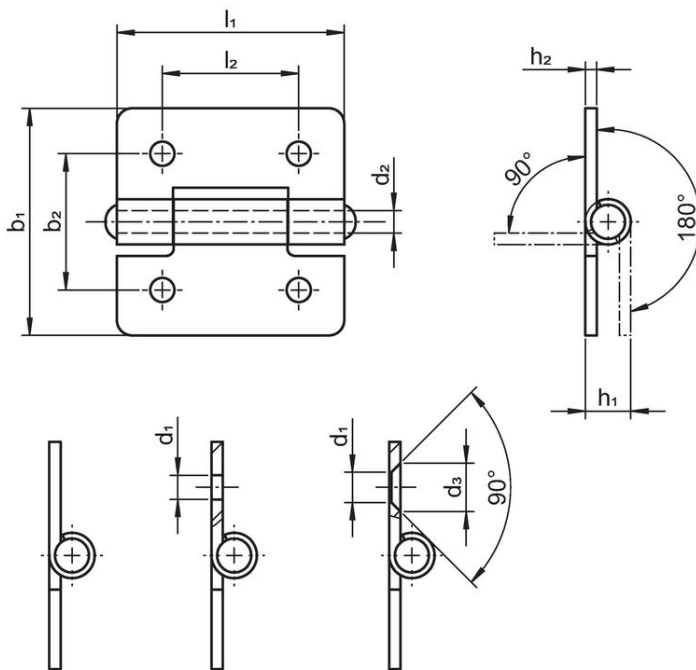
Corps

- inox 1.4301
- acier, zingué par galvanisation, passivé

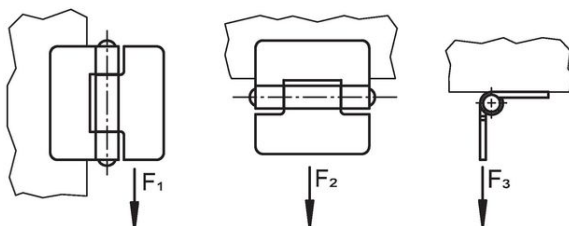
Axe

- inox 1.4301

Plan



croquis 1 croquis 2 croquis 3



Informations détaillées

b ₁	l ₁	b ₂	Dimensions						Force de retenue			Référence article	
			d ₁	d ₂	d ₃	h ₁ ~	h ₂	l ₂	F ₁ ~	F ₂ ~ [N]	F ₃ ~		
[mm]												[g]	
sans lisses – croquis 1, inox													
30	30	–	–	3	–	6	1,5	–	700	500	500	15	25165.0015
40	40	–	–	4	–	8	2,0	–	2000	1000	1000	34	25165.0025
50	50	–	–	6	–	10	2,0	–	2500	2000	1000	62	25165.0040
60	60	–	–	6	–	10	2,0	–	2800	2500	1000	83	25165.0060
avec lisses – croquis 2, inox													
30	30	18	3,2	3	–	6	1,5	18	700	500	500	15	25165.0115
40	40	25	4,2	4	–	8	2,0	25	2000	1000	1000	33	25165.0125
50	50	30	3,2	6	–	10	2,0	30	2500	2000	1000	61	25165.0140
60	60	36	5,2	6	–	10	2,0	36	2800	2500	1000	80	25165.0160
avec lisses – croquis 2, acier													
30	30	18	3,2	3	–	6	1,5	18	700	500	500	15	25165.1015
40	40	25	4,2	4	–	8	2,0	25	2000	1000	1000	33	25165.1025
50	50	30	5,2	6	–	10	2,0	30	2500	2000	1000	61	25165.1040
60	60	36	5,2	6	–	10	2,0	36	2800	2500	1000	80	25165.1060
avec lisses pour vis à tête fraisée – croquis 3, inox													
30	30	18	4,0	3	6,4	6	1,5	18	700	500	500	15	25165.0215
40	40	25	4,0	5	8,3	8	2,0	25	2000	1000	1000	33	25165.0225
50	50	30	4,0	6	8,3	10	2,0	30	2500	2000	1000	61	25165.0240
60	60	36	5,0	6	8,3	10	2,0	36	2800	2500	1000	80	25165.0260
avec lisses pour vis à tête fraisée – croquis 3, acier													
30	30	18	4,0	3	6,4	6	1,5	18	700	500	500	15	25165.2015
40	40	25	5,0	4	8,3	8	2,0	25	2000	1000	1000	33	25165.2025
50	50	30	5,0	6	8,3	10	2,0	30	2500	2000	1000	61	25165.2040
60	60	36	5,0	6	8,3	10	2,0	36	2800	2500	1000	80	25165.2060

Conformité

Conforme à la directive RoHS

Conforme à la directive 2011/65/CE et à la directive 2015/863.

Ne contient pas de substances SVHC

Pas de substances SVHC avec une teneur supérieure à 0,1% m/m – Liste SVHC [REACH] au 27.06.2024.

Ne contient pas de substances de la Proposition 65

Aucune des substances de la Proposition 65 présente.

<https://www.P65Warnings.ca.gov/>

Ne contient pas de minerais de la guerre

Ce produit ne contient pas de substances classées comme "minerais de la guerre" telles que le tantale, l'étain, l'or ou le wolfram provenant de République démocratique du Congo ou de pays frontaliers.