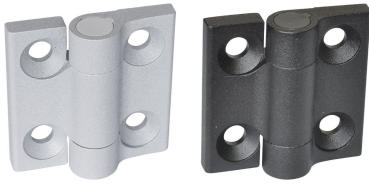


Charnières • zamak, avec crans d'arrêt

EH 25164.



Description produit

Les charnières en zamak avec crans d'arrêt maintiennent par exemple les portes ou les clapets dans des positions fixes. Cela permet d'éviter une fermeture ou une ouverture automatique intempestive. C'est utile par exemple lors du remplissage de machines et d'installations ou lors des travaux de maintenance et de réparation.

La version avec les crans d'arrêt -3° et 117° (figure 2) garantit en outre que la porte ou le clapet soit légèrement pressé contre le cadre du boîtier à l'état fermé grâce aux -3° .

Ces charnières en zamak se distinguent par leur design sobre et intemporel.

Matières

Corps

- zamak, revêtu de plastique, argent similaire à RAL 9006, aspect mat
- zamak, revêtu de plastique, noir similaire à RAL 9005, aspect mat

Axe

- inox 1.4305

Ressort

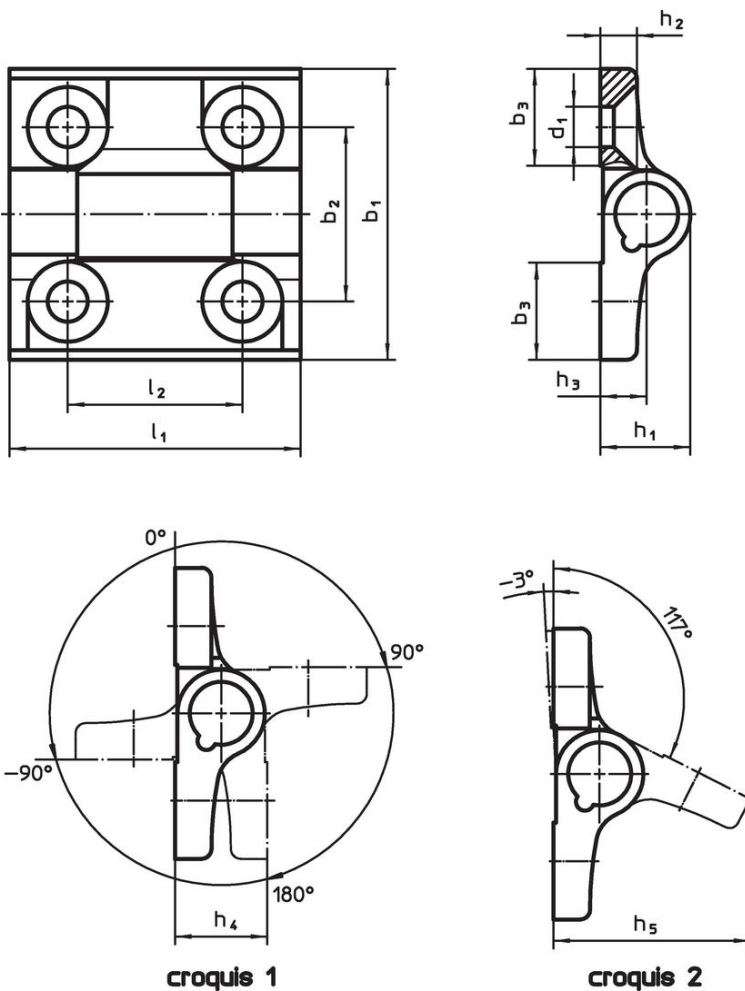
- fil d'acier à ressort

Plus d'informations

Autres produits

- Plaques d'écartement, pour charnières
- Plaques filetées, pour charnières

Plan



Informations détaillées

Dimensions											max. [°C]	[g]	Référence article
b ₁	l ₁	b ₂	b ₃	d ₁	h ₁ [mm]	h ₂	h ₃	h ₄	h ₅	l ₂			
Positions d'arrêt -90°, 0°, 90° et 180° – croquis 1, zamac, argenté													
60	60	36	20	8,3	18,5	7,5	9,5	19	40,5	36	80	152	25164.0005
Positions d'arrêt -90°, 0°, 90° et 180° – croquis 1, zamac, noir													
60	60	36	20	8,3	18,5	7,5	9,5	19	40,5	36	80	152	25164.0105
Positions d'arrêt -3° et 117° – croquis 2, zamac, argenté													
60	60	36	20	8,3	18,5	7,5	9,5	19	40,5	36	80	152	25164.0010
Positions d'arrêt -3° et 117° – croquis 2, zamac, noir													
60	60	36	20	8,3	18,5	7,5	9,5	19	40,5	36	80	152	25164.0110

Conformité

Pour obtenir les informations détaillées sur la conformité choisissez le numéro d'article souhaité.