

Charnières • ajustable

EH 25161.



Description produit

Les charnières réglables peuvent être positionnées horizontalement ou verticalement par déplacement des douilles de réglage de manière serrée et finement échelonnée.

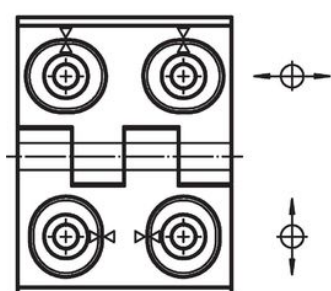
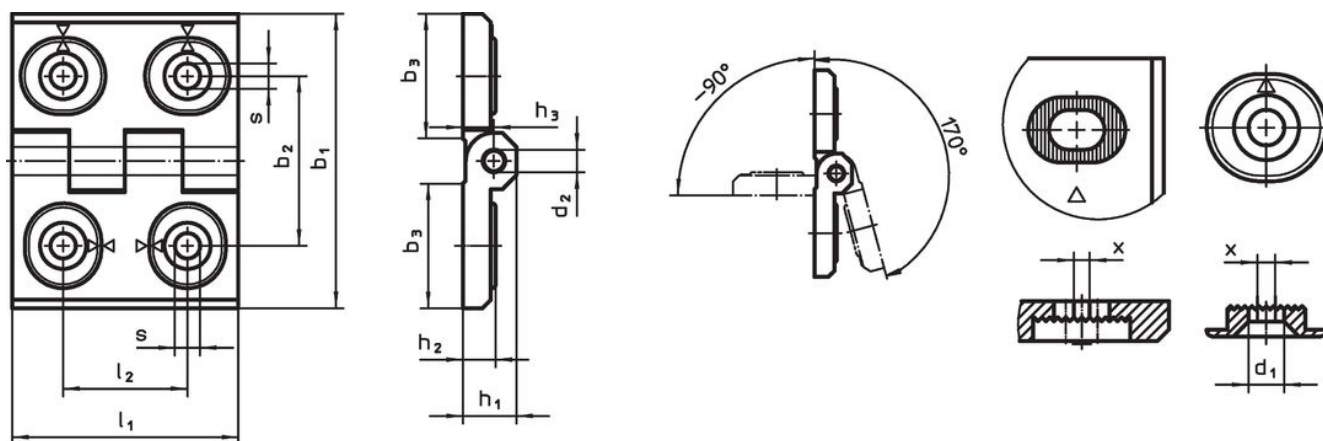
Matières

- Corps**
- inox 1.4408, sablé mat
 - zamac, revêtu de plastique, argent similaire à RAL 9006, aspect mat
 - zamac, revêtu de plastique, noir similaire à RAL 9005, aspect mat

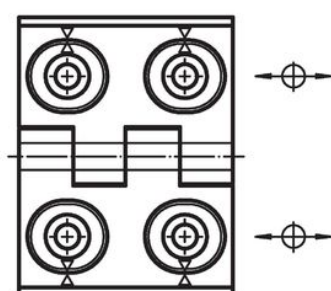
Axe

- inox

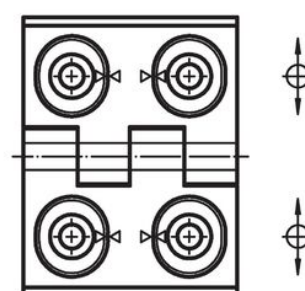
Plan



croquis 1



croquis 2



croquis 3

Informations détaillées

Dimensions												Réf. article
b ₁	l ₁	b ₂	b ₃	d ₁	d ₂	h ₁	h ₂	h ₃	l ₂	x	[g]	
ajustable en largeur – croquis 3, inox												
40	52	30	22,0	4,5	4	9,5	6	5,5	22	1,00	82	25161.0305
50	64	37	28,0	5,5	6	11,5	7	6,5	27	1,50	141	25161.0310
60	76	42	33,5	6,5	8	15,0	9	8,5	34	2,00	255	25161.0315
ajustable en hauteur – croquis 2, inox												
40	52	30	22,0	4,5	4	9,5	6	5,5	22	1,00	83	25161.0320
50	64	37	28,0	5,5	6	11,5	7	6,5	27	1,50	142	25161.0325
60	76	42	33,5	6,5	8	15,0	9	8,5	34	2,00	257	25161.0330

Dimensions											Référence article	
b ₁	l ₁	b ₂	b ₃	d ₁	d ₂	h ₁	h ₂	h ₃	l ₂	x		[g]
ajustable en largeur et en hauteur – croquis 1, inox												
40	52	30	22,0	4,5	4	9,5	6	5,5	22	1,00	79	25161.0335
50	64	37	28,0	5,5	6	11,5	7	6,5	27	1,50	138	25161.0340
60	76	42	33,5	6,5	8	15,0	9	8,5	34	2,00	260	25161.0345
ajustable en largeur – croquis 3, zamac, argenté												
40	52	30	22,0	4,5	4	9,5	6	5,5	22	0,50	82	25161.0105
50	64	37	28,0	5,5	6	11,5	7	6,5	27	0,75	141	25161.0110
60	76	42	33,5	6,5	8	15,0	9	8,5	34	1,00	255	25161.0115
ajustable en hauteur – croquis 2, zamac, argenté												
40	52	30	22,0	4,5	4	9,5	6	5,5	22	0,50	83	25161.0120
50	64	37	28,0	5,5	6	11,5	7	6,5	27	0,75	142	25161.0125
60	76	42	33,5	6,5	8	15,0	9	8,5	34	1,00	257	25161.0130
ajustable en largeur et en hauteur – croquis 1, zamac, argenté												
40	52	30	22,0	4,5	4	9,5	6	5,5	22	0,50	79	25161.0135
50	64	37	28,0	5,5	6	11,5	7	6,5	27	0,75	138	25161.0140
60	76	42	33,5	6,5	8	15,0	9	8,5	34	1,00	260	25161.0145
ajustable en largeur – croquis 3, zamac, noir												
40	52	30	22,0	4,5	4	9,5	6	5,5	22	0,50	82	25161.0205
50	64	37	28,0	5,5	6	11,5	7	6,5	27	0,75	141	25161.0210
60	76	42	33,5	6,5	8	15,0	9	8,5	34	1,00	255	25161.0215
ajustable en hauteur – croquis 2, zamac, noir												
40	52	30	22,0	4,5	4	9,5	6	5,5	22	0,50	83	25161.0220
50	64	37	28,0	5,5	6	11,5	7	6,5	27	0,75	142	25161.0225
60	76	42	33,5	6,5	8	15,0	9	8,5	34	1,00	257	25161.0230
ajustable en largeur et en hauteur – croquis 1, zamac, noir												
40	52	30	22,0	4,5	4	9,5	6	5,5	22	0,50	79	25161.0235
50	64	37	28,0	5,5	6	11,5	7	6,5	27	0,75	138	25161.0240
60	76	42	33,5	6,5	8	15,0	9	8,5	34	1,00	260	25161.0245

Conformité

Conforme à la directive RoHS

Conforme à la directive 2011/65/CE et à la directive 2015/863.

Ne contient pas de substances SVHC

Pas de substances SVHC avec une teneur supérieure à 0,1% m/m – Liste SVHC [REACH] au 27.06.2024.

Ne contient pas de substances de la Proposition 65

Aucune des substances de la Proposition 65 présente.

<https://www.P65Warnings.ca.gov/>

Ne contient pas de minerais de la guerre

Ce produit ne contient pas de substances classées comme "minerais de la guerre" telles que le tantale, l'étain, l'or ou le wolfram provenant de République démocratique du Congo ou de pays frontaliers.