

Éléments de réglage en hauteur • version haute

EH 25120.



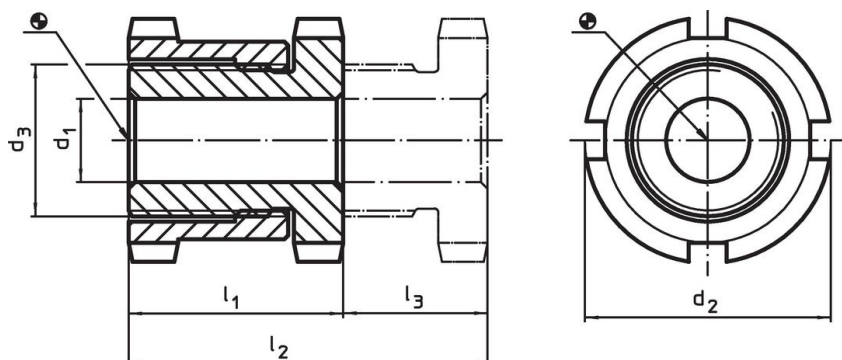
Description produit

Pour mise à niveau des machines et installations.
Les éléments de nivellement autobloquants disposent d'un filetage fin pour le réglage en hauteur ainsi que d'un alésage traversant pour la fixation. Le réglage maximal dispose d'un système de limite de hauteur.

Matières

- acier traité, zingué par galvanisation, chromaté

Plan





Informations détaillées

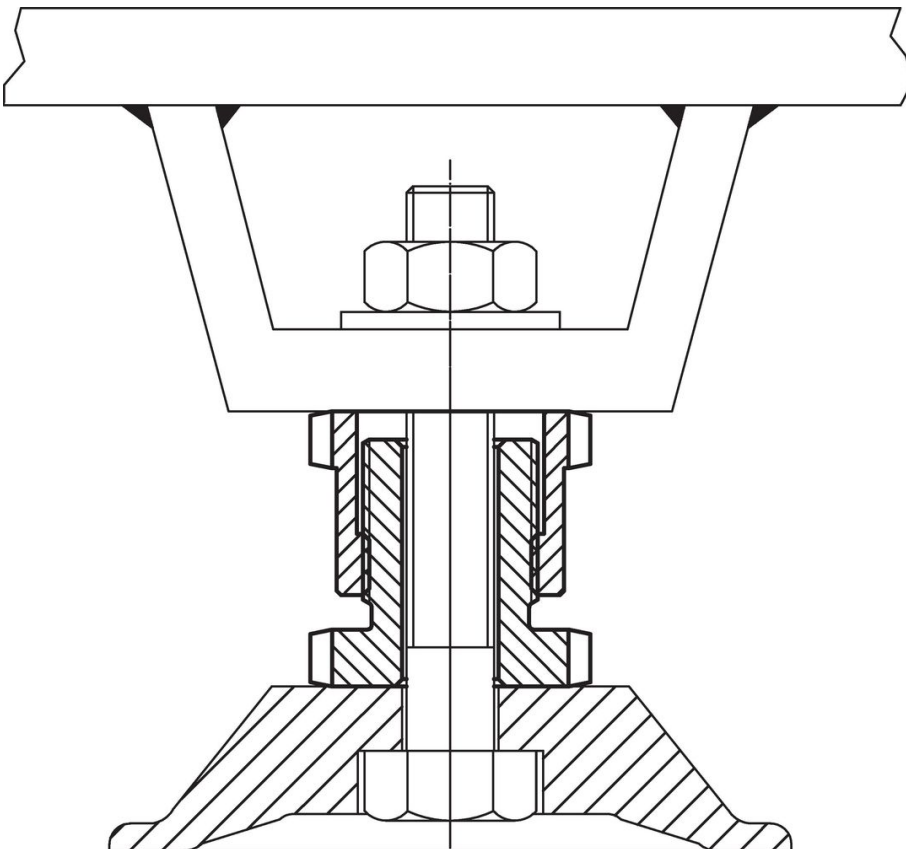
d ₁	d ₂	Dimensions		l ₁ ~	l ₂ ~	Course l ₃ ~	Pour vis [mm]	Charge admissible pour utilisation statique max. [kN]	Charge admissible ¹⁾ max. [kN]	📦 [g]	Référence article
		d ₃	[mm]								
6,6	25	M15 x 1		28	43	15	M 6	40	30,7	68	25120.0106
6,6	32	M20 x 1		35	55	20	M 6	65	55,7	161	25120.0112
9,0	32	M20 x 1		35	55	20	M 8	65	48,0	152	25120.0114
11,0	32	M20 x 1		35	55	20	M10	65	37,9	142	25120.0116
11,0	45	M30 x 1,5		42	67	25	M10	120	92,9	371	25120.0122
13,5	45	M30 x 1,5		42	67	25	M12	120	80,4	356	25120.0124
17,5	45	M30 x 1,5		42	67	25	M16	120	45,5	326	25120.0126
17,5	58	M40 x 1,5		54	86	32	M16	210	136,0	835	25120.0132
22,0	58	M40 x 1,5		54	86	32	M20	210	90,0	771	25120.0134
26,0	58	M40 x 1,5		54	86	32	M24	210	37,0	705	25120.0136
22,0	70	M50 x 1,5		66	106	40	M20	330	210,0	1421	25120.0142
26,0	70	M50 x 1,5		66	106	40	M24	330	157,0	1329	25120.0144
33,0	70	M50 x 1,5		66	106	40	M30	330	53,0	1167	25120.0146

¹⁾ Résistance après déduction de la force de pré-tension maximale pour les vis 8.8

Accessoires

	Pour élément de nivellement taille d_2 [mm]	Dimensions clé à ergot DIN 1810, forme A [mm]	 [g]	Référence article
clé à ergot pour réglage de hauteur				
	25	25 – 28	45	25120.0981
	32	30 – 32	46	25120.0982
	45	45 – 50	156	25120.0983
	58	58 – 62	250	25120.0984
	70	68 – 75	253	25120.0985

Exemple d'application



Conformité

Pour obtenir les informations détaillées sur la conformité choisissez le numéro d'article souhaité.