

Éléments de réglage en hauteur EH 25120.



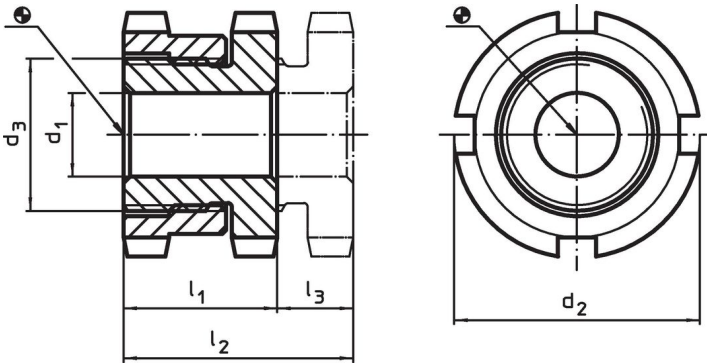
Description produit

Pour mise à niveau des machines et installations.
Les éléments de nivellement autobloquants disposent d'un filetage fin pour le réglage en hauteur ainsi que d'un alésage traversant pour la fixation. Le réglage maximal dispose d'un système de limite de hauteur.

Matières

- acier traité, zingué par galvanisation, chromaté

Plan



Informations détaillées

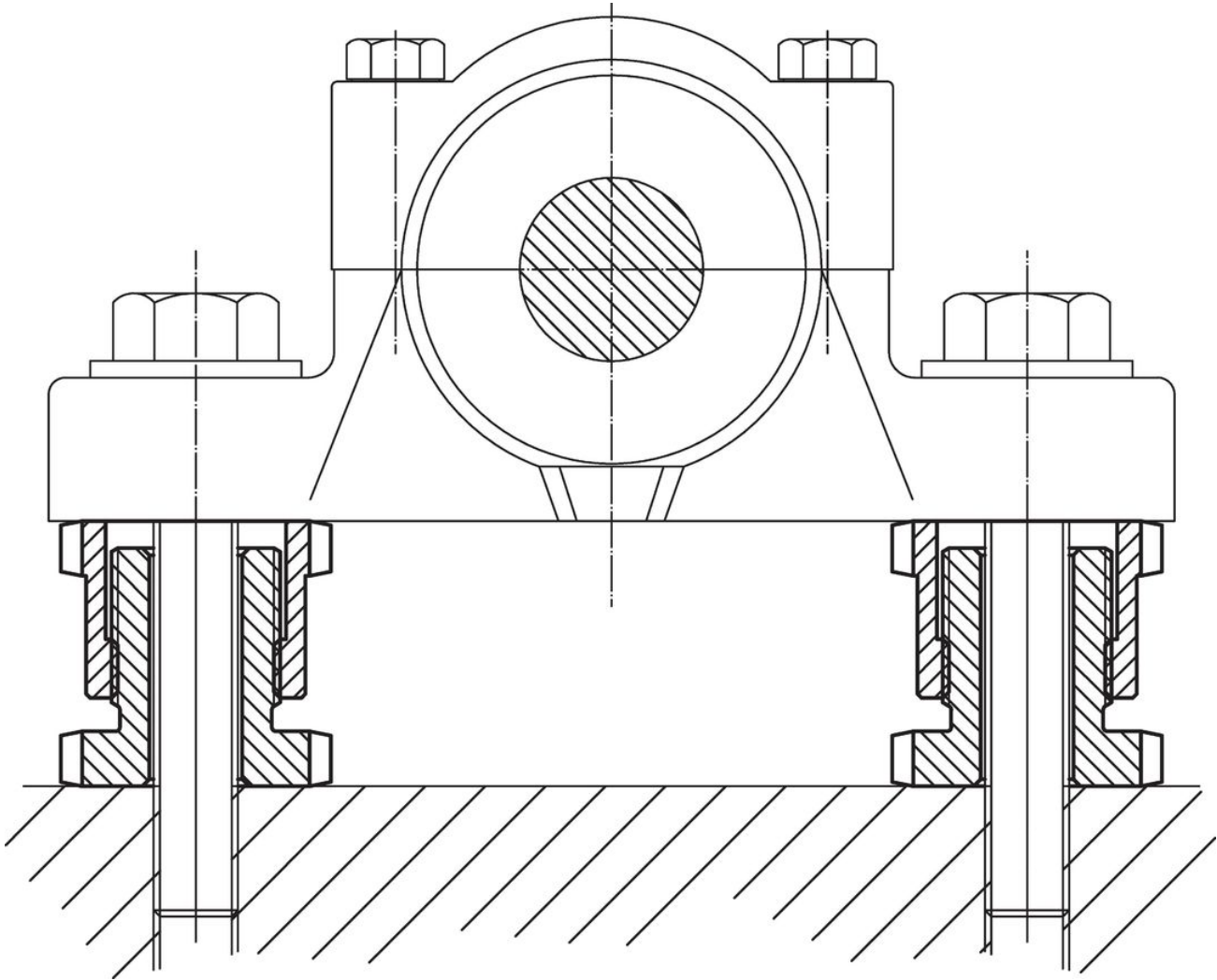
d ₁	d ₂	Dimensions		l ₁ ~	l ₂ ~	Course l ₃ ~	Pour vis [mm]	Charge admissible pour utilisation statique max. [kN]	Charge admissible ¹⁾ max. [kN]	📦 [g]	Référence article
		d ₃	[mm]								
6,6	25	M15 x 1		15	19	4	M 6	40	30,7	42	25120.0006
6,6	32	M20 x 1		18	23	5	M 6	65	55,7	95	25120.0012
9,0	32	M20 x 1		18	23	5	M 8	65	48,0	86	25120.0014
11,0	32	M20 x 1		18	23	5	M10	65	37,9	79	25120.0016
11,0	45	M30 x 1,5		22	29	7	M10	120	92,9	210	25120.0022
13,5	45	M30 x 1,5		22	29	7	M12	120	80,4	202	25120.0024
17,5	45	M30 x 1,5		22	29	7	M16	120	45,5	219	25120.0026
17,5	58	M40 x 1,5		28	37	9	M16	210	136,0	450	25120.0032
22,0	58	M40 x 1,5		28	37	9	M20	210	90,0	392	25120.0034
26,0	58	M40 x 1,5		28	37	9	M24	210	37,0	364	25120.0036
22,0	70	M50 x 1,5		33	43	10	M20	330	210,0	773	25120.0042
26,0	70	M50 x 1,5		33	43	10	M24	330	157,0	748	25120.0044
33,0	70	M50 x 1,5		33	43	10	M30	330	53,0	640	25120.0046

¹⁾ Résistance après déduction de la force de prétenion maximale pour les vis 8.8

Accessoires

	Pour élément de nivellement taille	Dimensions clé à ergot DIN 1810, forme A	📦 [g]	Référence article
	d ₂ [mm]	[mm]		
clé à ergot pour réglage de hauteur				
	25	25 – 28	45	25120.0981
	32	30 – 32	46	25120.0982
	45	45 – 50	156	25120.0983
	58	58 – 62	250	25120.0984
	70	68 – 75	253	25120.0985

Exemple d'application



Conformité

Pour obtenir les informations détaillées sur la conformité choisissez le numéro d'article souhaité.