

## Accouplements rapides • avec compensation du déplacement radiale

EH 25100.



### Description produit

Accouplement rapide avec compensation du déplacement radiale pour utilisations multiples, p. ex. comme connexion entre tige de piston et unité de mouvement linéaire.

### Matières

#### Griffe de serrage

- acier traité, phosphaté

#### Pièce d'accouplement

- acier traité, phosphaté

#### Contre-écrou

- acier, noir (ISO 4035/8675)

### Assemblage

Le montage et le démontage du couplage simple, robuste, en deux parties, se fait au moyen d'une rainure en T, aucun ajustement manuel n'est nécessaire.

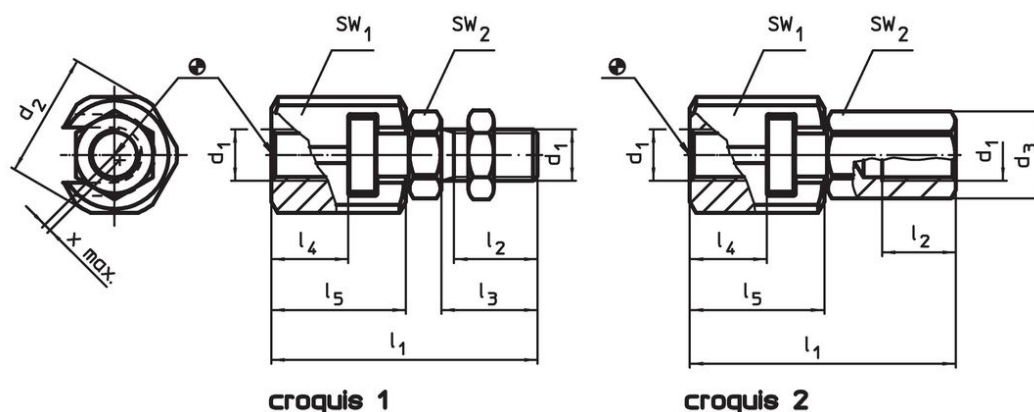
L'accouplement rapide peut être monté sur des vérin linéaires pneumatiques ou hydrauliques grâce au filetage de raccordement.

### Plus d'informations

### Notes

Les accouplements rapides ne transmettent pas de couple.

### Plan

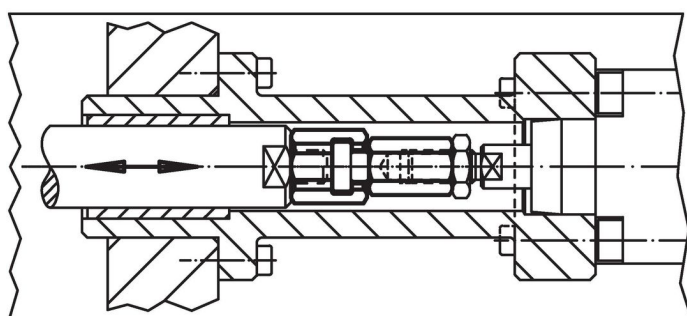
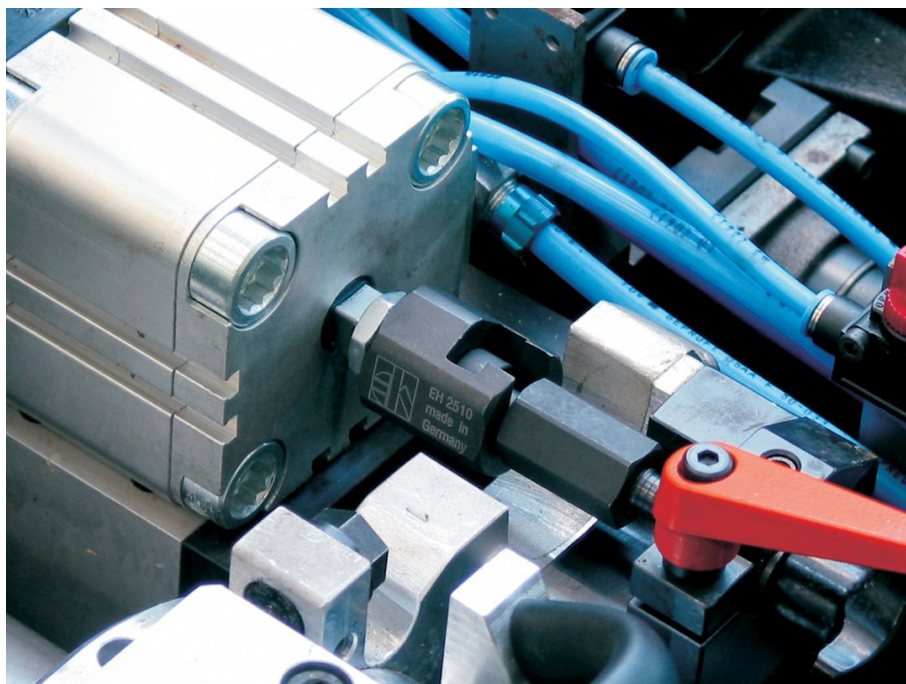


### Informations détaillées

d <sub>1</sub>	d <sub>2</sub>	d <sub>3</sub>	Dimensions					SW		Compensation du déplacement radial x max. [mm]	Force de traction et de compression admissible max. [kN]	Référence article	
			l <sub>1</sub> ~ [mm]	l <sub>2</sub> min. [mm]	l <sub>3</sub> [mm]	l <sub>4</sub> min. [mm]	l <sub>5</sub> [mm]	SW <sub>1</sub> [mm]	SW <sub>2</sub> [mm]				
<b>avec vis d'accouplement – croquis 1</b>													
M 6	21,0	–	37,5	11,0	14	9,0	18,0	19	10	0,6	2,5	44	25100.0006
M 8	26,0	–	45,0	13,5	17	11,5	22,5	24	13	0,7	4,5	86	25100.0008
M10	30,0	–	56,2	16,0	20	16,0	29,0	27	17	0,7	6,5	148	25100.0010
M12	32,5	–	66,7	21,0	25	17,0	34,0	30	19	0,8	10,0	209	25100.0012
M16	39,0	–	83,0	25,0	30	23,0	42,0	36	24	1,0	18,0	382	25100.0016
M20	44,0	–	93,5	29,0	35	23,5	45,5	41	30	1,0	30,0	572	25100.0020
M10 x 1,25	30,0	–	56,2	16,0	20	16,0	29,0	27	17	0,7	6,5	148	25100.0030
M12 x 1,25	32,5	–	66,7	21,0	25	17,0	34,0	30	19	0,8	10,0	209	25100.0032
M16 x 1,5	39,0	–	83,0	25,0	30	23,0	42,0	36	24	1,0	18,0	381	25100.0036
M20 x 1,5	44,0	–	93,5	29,0	35	23,5	45,5	41	30	1,0	30,0	571	25100.0040
<b>avec écrou d'accouplement – croquis 2</b>													
M 6	21,0	11,0	37,5	11,0	–	9,0	18,0	19	10	0,6	2,5	46	25100.0056
M 8	26,0	14,4	45,0	13,5	–	11,5	22,5	24	13	0,7	4,5	91	25100.0058
M10	30,0	19,0	56,2	15,0	–	16,0	29,0	27	17	0,7	6,5	159	25100.0060
M12	32,5	21,2	66,7	17,5	–	17,0	34,0	30	19	0,8	10,0	224	25100.0062

d <sub>1</sub>	d <sub>2</sub>	d <sub>3</sub>	Dimensions					SW		Compensation du déplacement radial x max. [mm]	Force de traction et de compression admissible max. [kN]	Référence article	
			l <sub>1</sub> ~ [mm]	l <sub>2</sub> min. [mm]	l <sub>3</sub>	l <sub>4</sub> min. [mm]	l <sub>5</sub>	SW <sub>1</sub> [mm]	SW <sub>2</sub> [mm]				
<b>M16</b>	39,0	27,0	83,0	22,0	–	23,0	42,0	36	24	1,0	18,0	403	<a href="#">25100.0066</a>
<b>M20</b>	44,0	34,0	93,5	25,0	–	23,5	45,5	41	30	1,0	30,0	606	<a href="#">25100.0070</a>
<b>M10 x 1,25</b>	30,0	19,0	56,2	15,0	–	16,0	29,0	27	17	0,7	6,5	159	<a href="#">25100.0080</a>
<b>M12 x 1,25</b>	32,5	21,2	66,7	17,5	–	17,0	34,0	30	19	0,8	10,0	223	<a href="#">25100.0082</a>
<b>M16 x 1,5</b>	39,0	27,0	83,0	22,0	–	23,0	42,0	36	24	1,0	18,0	403	<a href="#">25100.0086</a>
<b>M20 x 1,5</b>	44,0	34,0	93,5	25,0	–	23,5	45,5	41	30	1,0	30,0	596	<a href="#">25100.0090</a>

### Exemple d'application



### Conformité

#### Conforme à la directive RoHS

Conforme à la directive 2011/65/CE et à la directive 2015/863.

#### Ne contient pas de substances SVHC

Pas de substances SVHC avec une teneur supérieure à 0,1% m/m – Liste SVHC [REACH] au 27.06.2024.

#### Ne contient pas de substances de la Proposition 65

Aucune des substances de la Proposition 65 présente.  
<https://www.P65Warnings.ca.gov/>

#### Ne contient pas de minerais de la guerre

Ce produit ne contient pas de substances classées comme "minerais de la guerre" telles que le tantale, l'étain, l'or ou le wolfram provenant de République démocratique du Congo ou de pays frontaliers.