

Bagues d'arrêt • à réglage rapide

EH 25071.



Description produit

Pour positionner, bloquer, serrer et adapter rapidement sur des arbres.
Fixation rapide, d'une main, résistant aux vibrations. Positionnement libre en poussée, sans effort, autobloquant en traction (bouton de déverrouillage).

Matières

Corps

- thermoplastique (PA 6), noir

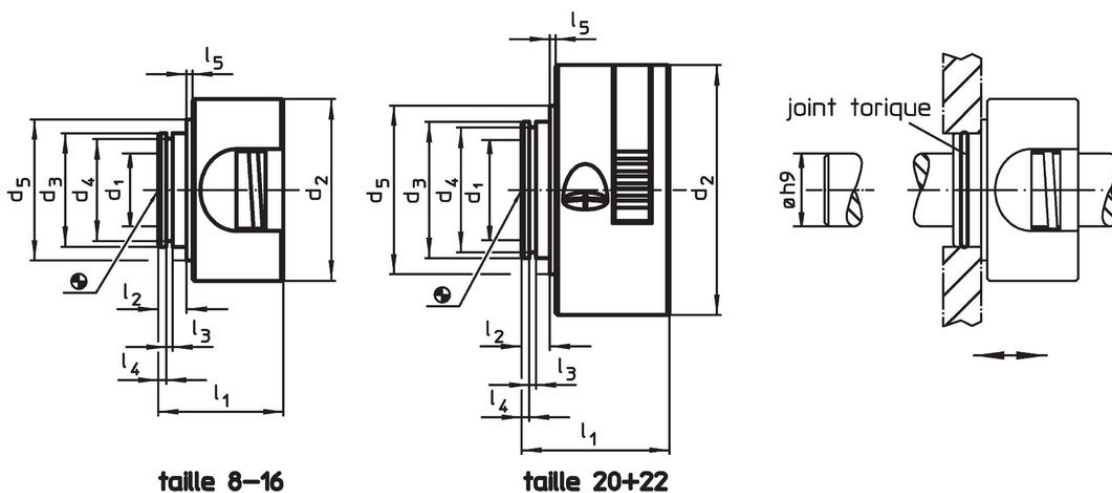
Pièces intérieures

- inox

Joint torique

- NBR

Plan



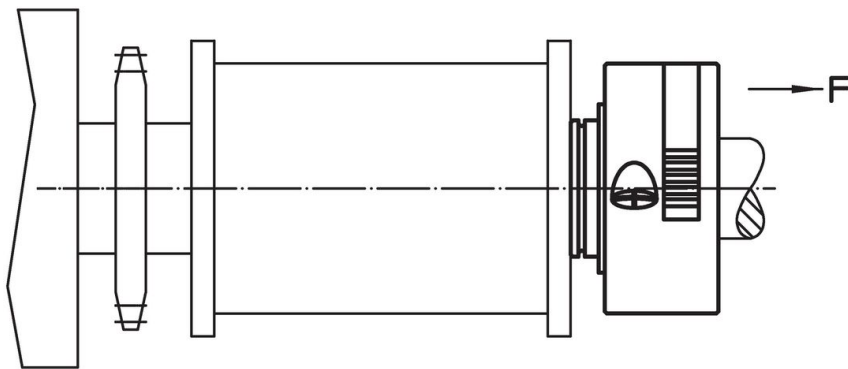
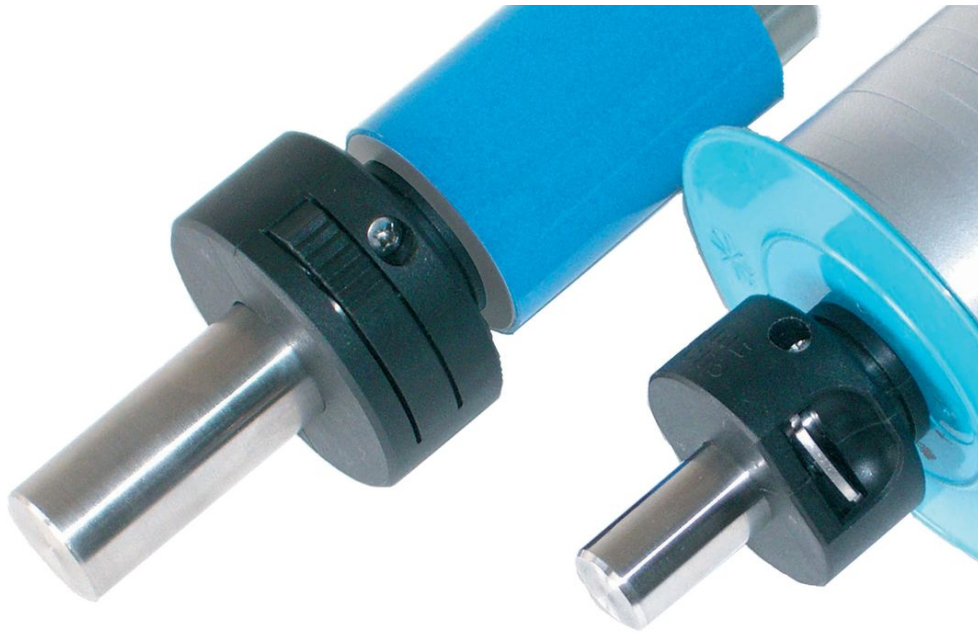
Informations détaillées

Dimensions										F	🌡️	📦	Référence article
d ₁ +0,1	d ₂	d ₃	d ₄	d ₅	l ₁	l ₂	l ₃	l ₄	l ₅	Force de retenue axiale, un côté [N]	max. [°C]	[g]	
[mm]													
8	40	25	22,4	31	27,5	7	1,7	3,15	0,5	250	80	31	25071.0008
10	40	25	22,4	31	27,5	7	1,7	3,15	0,5	250	80	34	25071.0010
12	40	25	22,4	31	27,5	7	1,7	3,15	0,5	350	80	30	25071.0012
15	40	25	22,4	31	27,5	7	1,7	3,15	0,5	350	80	28	25071.0015
16	40	25	22,4	31	27,5	7	1,7	3,15	0,5	380	80	27	25071.0016
20	55	30	27,4	37	32,5	7	1,7	2,65	0,5	320	80	51	25071.0020
22	55	30	27,4	37	32,5	7	1,7	2,65	0,5	320	80	49	25071.0022

Accessoires

	Dimensions	Utilisable pour taille	📦 [g]	Référence article
	d [mm]	[mm]		
Joint torique				
	22 x 1,5	8, 10, 12, 15, 16	0,2	25071.0052
	27 x 1,5	20, 22	0,2	25071.0054

Exemple d'application



Conformité

Pour obtenir les informations détaillées sur la conformité choisissez le numéro d'article souhaité.