

## Moyeux arbre-pignon • sans contre-écrou six pans, en inox

### EH 25050.



#### Description produit

Les moyeux arbres-pignons avec et sans contre-écrou six pans permettent l'assemblage efficace de tous types de montage arbre-pignon tels les chaînes, les roues dentées, les poulies, les cames, les leviers, etc.

Il s'agit d'un moyeu arbre-pignon auto-centrant et sans jeu; version avec protection contre la corrosion et à six pans.

La précision de rotation est 0,03 mm.

#### Matières

##### Partie externe

- inox, nickelé

##### Partie interne

- inox, nickelé

##### Écrou

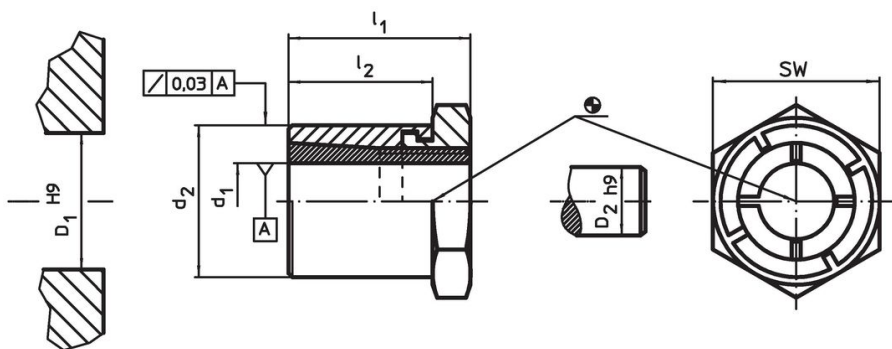
- inox, trempé, nickelé

#### Plus d'informations

#### Références

Veillez respecter la notice de montage, les exemples d'utilisation et données techniques.



#### Plan



#### Informations détaillées

Dimensions				SW	Couple de serrage de l'écrou	Couple transférable	Charges de poussées axiale transférable	Pression de surface de l'arbre	Pression de surface du moyeu	Alésage moyeu	Diamètre de l'arbre	Référence article	
d <sub>1</sub>	d <sub>2</sub>	l <sub>1</sub>	l <sub>2</sub>		T <sub>A</sub> max.	M max.	F <sub>a</sub> max.	p <sub>w</sub> max.	p <sub>N</sub> max.	D <sub>1</sub> H9	D <sub>2</sub> h9		
[mm]				[mm]	[Nm]	[Nm]	[kN]	[N/mm <sup>2</sup> ]	[N/mm <sup>2</sup> ]	[mm]	[mm]	[g]	
6	14	19	15	14	7	8,5	2,8	154	67	14	6	16	<a href="#">25050.0206</a>
8	16	22	17	16	12	16,4	4,1	125	64	16	8	23	<a href="#">25050.0208</a>
10	20	24	19	22	24	34,0	6,8	155	81	20	10	44	<a href="#">25050.0210</a>
12	22	24	19	22	31	45,7	7,6	144	82	22	12	47	<a href="#">25050.0212</a>
16	26	28	22	27	46	74,2	9,3	109	69	26	16	71	<a href="#">25050.0216</a>
20	35	36	27	36	113	173,6	17,4	141	88	35	20	180	<a href="#">25050.0220</a>
25	42	41	30	46	175	277,9	22,3	121	77	42	25	307	<a href="#">25050.0225</a>
30	47	44	33	50	249	423,5	28,3	113	77	47	30	370	<a href="#">25050.0230</a>

## Accessoires

	SW [mm]	 [g]	Référence article
<b>clé à fourche spéciale</b>			
	14	45	<a href="#">25050.0814</a>
	16	72	<a href="#">25050.0816</a>
	22	195	<a href="#">25050.0822</a>
	27	195	<a href="#">25050.0827</a>
	36	428	<a href="#">25050.0836</a>
	46	610	<a href="#">25050.0846</a>
	50	870	<a href="#">25050.0850</a>

## Conformité

Pour obtenir les informations détaillées sur la conformité choisissez le numéro d'article souhaité.