

## Poussoirs de détection • avec adaptation pour l'intégration d'un capteur

EH 25010.



### Description produit

Poussoir de détection pour intégration des capteurs; conception compacte et robuste avec filetage fin permettant une utilisation multiple, p. ex. pour bloquer avec contrôle de position. Particulièrement adapté pour capteurs inductifs avec **contact affleurant**. Plage de mécanisme réglable au niveau du vissage du capteur. La sensibilité du mécanisme est réglable sur l'ensemble de la plage de course.

### Matières

#### Embout

- inox 1.4305

#### Boîtier

- inox 1.4305

#### Écrou

- laiton (ISO 4035), nickelé

#### Ressort

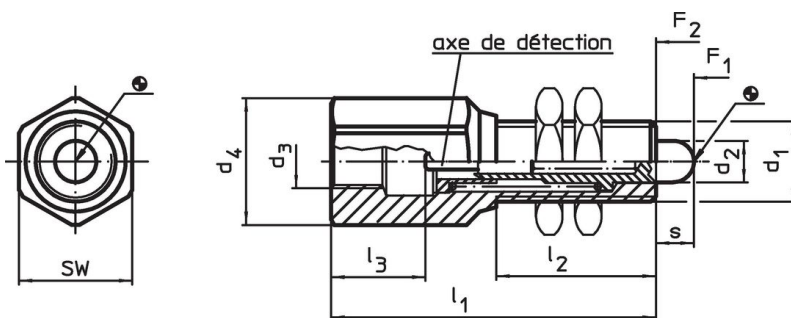
- inox

### Plus d'informations

#### Autres produits

- Unités de contrôle présence pièce, avec capteur

### Plan

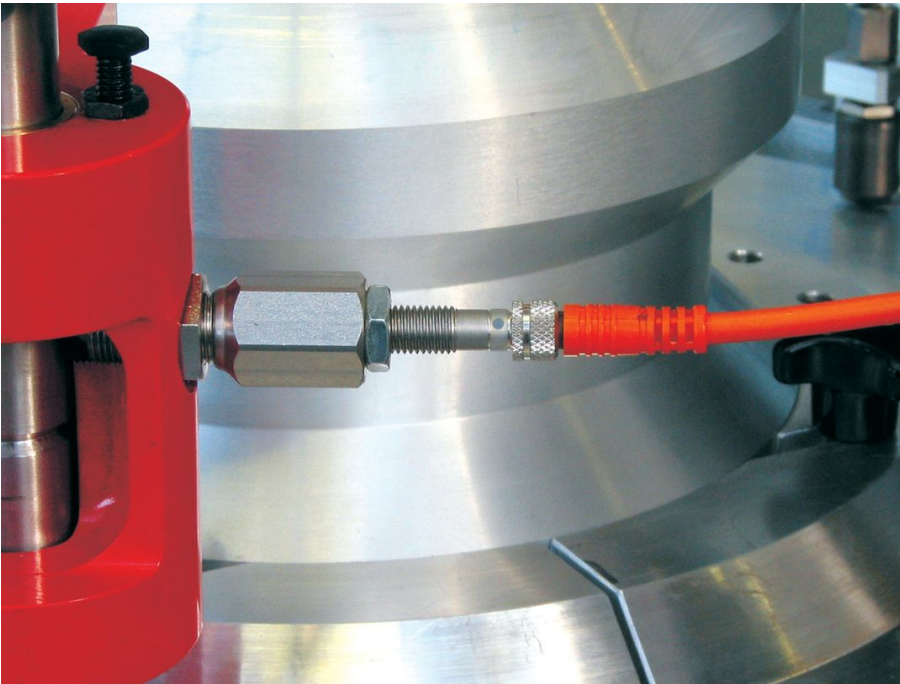


### Informations détaillées

d <sub>1</sub>	d <sub>2</sub>	Dimensions						SW	Pression <sup>1)</sup>		Référence article	
		d <sub>3</sub>	d <sub>4</sub>	l <sub>1</sub>	l <sub>2</sub>	l <sub>3</sub>	s		F <sub>1</sub>	F <sub>2</sub>		
[mm]								[mm]	[N]	[g]		
M12 x 1	6,2	M 8 x 1	19,0	44	20	15,5	5,6	17	24,0	41,5	57	<a href="#">25010.0012</a>
M16 x 1	8,5	M12 x 1	21,5	65	32	20,0	7,5	19	32,5	65,5	102	<a href="#">25010.0016</a>

<sup>1)</sup> valeur moyenne mesurée

## Exemple d'application



## Conformité

### Conforme à la directive RoHS

Contient du plomb – Conforme selon les exceptions 6a / 6b / 6c.

### Contient des substances SVHC >0,1 % m/m

Contient du plomb – Liste SVHC [REACH] au 23.01.2024.

### Contient des substances de la Proposition 65



En cas d'exposition, le plomb peut être cancérigène et reprotoxique.  
<https://www.P65Warnings.ca.gov/>

### Ne contient pas de minerais de la guerre

Ce produit ne contient pas de substances classées comme "minerais de la guerre" telles que le tantale, l'étain, l'or ou le wolfram provenant de République démocratique du Congo ou de pays frontaliers.