

Écrous moletés épaulés · DIN 466

EH 24780.



Description produit

Matières

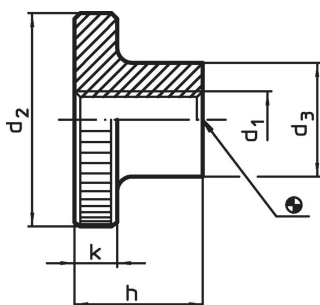
- acier, bruni, qualité 5
- inox 1.4301, mat

Plus d'informations

Notes

Le pas et la profondeur du moletage peuvent différer de la norme DIN.

Plan

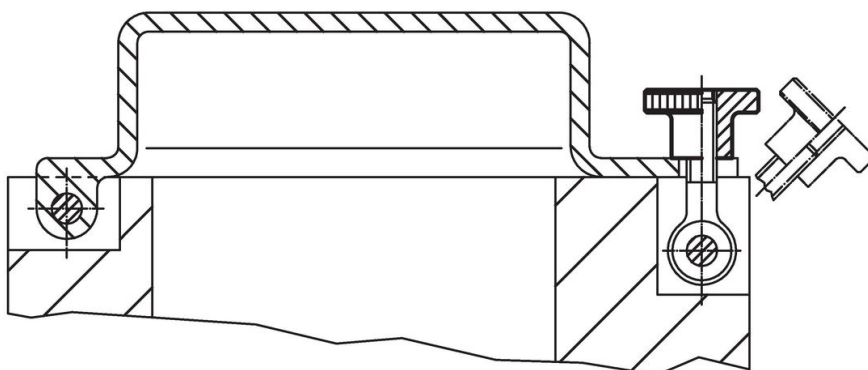


Informations détaillées

d ₁	d ₂	Dimensions			k	[g]	Référence article
		d ₃	h	[mm]			
acier							
M 3	12	6	7,5	2,5	2,9	24780.0030	
M 4	16	8	9,5	3,5	6,7	24780.0040	
M 5	20	10	11,5	4,0	12,0	24780.0050	
M 6	24	12	15,0	5,0	23,0	24780.0060	
M 8	30	16	18,0	6,0	44,0	24780.0080	
M10	36	20	23,0	8,0	85,0	24780.0100	
M12	40	22	25,0	10,0	119,0	24780.0120 ¹⁾	
inox							
M 4	16	8	9,5	3,5	6,7	24780.0240	
M 5	20	10	11,5	4,0	12,0	24780.0250	
M 6	24	12	15,0	5,0	23,0	24780.0260	
M 8	30	16	18,0	6,0	44,0	24780.0280	
M10	36	20	23,0	8,0	85,0	24780.0300	

¹⁾ Dimensions non comprises dans la norme DIN.

Exemple d'application



Conformité

Pour obtenir les informations détaillées sur la conformité choisissez le numéro d'article souhaité.