

Vis moletées tête plate • DIN 653

EH 24770.



Description produit

Knurled thumb screws are very versatile. Three material versions for the different requirements

- steel, blackened
- steel, zinc-plated by galvanization
- stainless steel

are available.

Knurled thumb screws can be easily tightened and released by hand. The ribbed outer surface of the nut prevents slipping when tightening / releasing with the fingers.

Les vis moletées sont fabriquées d'une seule pièce. Le filetage est fabriqué jusqu'à la tête et avec une sortie sans dégagement à l'extrémité du filetage (désignation DIN A). Les vis ne peuvent donc pas être vissées jusqu'à la tête

Matières

- acier, bruni, qualité 5.8
- Acier électro-galvanisé, qualité 5.8
- inox 1.4305, mat

Plus d'informations

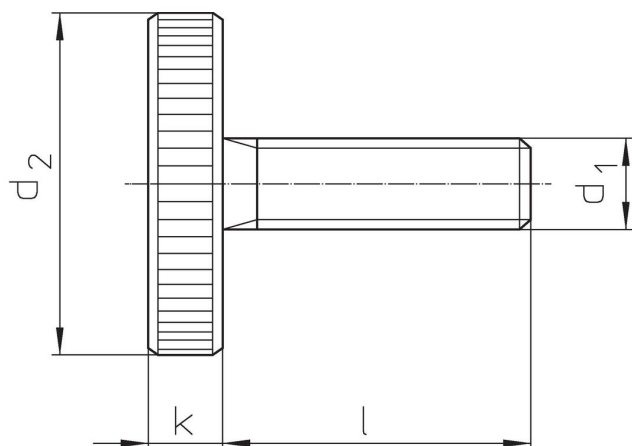
Notes

Le pas et la profondeur du moletage peuvent différer de la norme DIN.

Autres produits

- Vis moletées épaulées, DIN 464


Plan



Informations détaillées

d ₁	Dimensions			[g]	Référence article
	l	d ₂	k		
[mm]					
acier, bruni, qualité 5.8					
M 3	6	12	2,5	2,3	24770.0072
M 3	8	12	2,5	2,4	24770.0073
M 3	10	12	2,5	2,5	24770.0074
M 3	16	12	2,5	2,7	24770.0077
M 3	20	12	2,5	2,9	24770.0079
M 4	8	16	3,5	5,6	24770.0092
M 4	10	16	3,5	5,7	24770.0093
M 4	12	16	3,5	6,1	24770.0094
M 4	16	16	3,5	6,2	24770.0096
M 4	20	16	3,5	6,6	24770.0098
M 4	25	16	3,5	7,1	24770.0100
M 5	10	20	4,0	10,0	24770.0112
M 5	12	20	4,0	11,0	24770.0113
M 5	16	20	4,0	12,0	24770.0115
M 5	20	20	4,0	12,0	24770.0117
M 5	25	20	4,0	12,0	24770.0119
M 5	30	20	4,0	13,0	24770.0121

d ₁	Dimensions			k	[g]	Référence article
	l	d ₂	[mm]			
M 6	12	24		5,0	18,0	24770.0132
M 6	16	24		5,0	20,0	24770.0134
M 6	20	24		5,0	21,0	24770.0136
M 6	25	24		5,0	21,0	24770.0138
M 6	30	24		5,0	22,0	24770.0140
M 6	40	24		5,0	23,0	24770.0142
M 8	16	30		6,0	36,0	24770.0152
M 8	20	30		6,0	37,0	24770.0154
M 8	25	30		6,0	39,0	24770.0156
M 8	30	30		6,0	40,0	24770.0158
M 8	35	30		6,0	42,0	24770.0160
M 8	40	30		6,0	44,0	24770.0161
M10	20	36		8,0	71,0	24770.0172
M10	25	36		8,0	72,0	24770.0174
M10	30	36		8,0	76,0	24770.0176
M10	35	36		8,0	78,0	24770.0178
M10	40	36		8,0	80,0	24770.0180
acier, zingué par galvanisation						
M 3	6	12		2,5	2,0	24770.0472
M 3	8	12		2,5	2,0	24770.0473
M 3	10	12		2,5	3,0	24770.0474
M 3	16	12		2,5	3,0	24770.0477
M 3	20	12		2,5	3,0	24770.0479
M 4	8	16		3,5	6,0	24770.0492
M 4	10	16		3,5	6,0	24770.0493
M 4	12	16		3,5	6,0	24770.0494
M 4	16	16		3,5	7,0	24770.0496
M 4	20	16		3,5	7,0	24770.0498
M 4	25	16		3,5	7,0	24770.0500
M 5	10	20		4,0	10,0	24770.0512
M 5	12	20		4,0	11,0	24770.0513
M 5	16	20		4,0	12,0	24770.0515
M 5	20	20		4,0	12,0	24770.0517
M 5	25	20		4,0	14,0	24770.0519
M 5	30	20		4,0	13,0	24770.0521
M 6	12	24		5,0	19,0	24770.0532
M 6	16	24		5,0	19,0	24770.0534
M 6	20	24		5,0	20,0	24770.0536
M 6	25	24		5,0	20,0	24770.0538
M 6	30	24		5,0	20,0	24770.0540
M 6	40	24		5,0	23,0	24770.0542
M 8	16	30		6,0	35,0	24770.0552
M 8	20	30		6,0	38,0	24770.0554
M 8	25	30		6,0	35,0	24770.0556
M 8	30	30		6,0	35,0	24770.0558
M 8	35	30		6,0	43,0	24770.0560
M 8	40	30		6,0	40,0	24770.0561
M10	20	36		8,0	72,0	24770.0572
M10	25	36		8,0	74,0	24770.0574
M10	30	36		8,0	76,0	24770.0576
M10	35	36		8,0	76,0	24770.0578
M10	40	36		8,0	80,0	24770.0580
inox 1.4305						
M 4	8	16		3,5	5,6	24770.0292
M 4	10	16		3,5	5,7	24770.0293
M 4	12	16		3,5	6,1	24770.0294
M 4	16	16		3,5	6,2	24770.0296
M 5	10	20		4,0	10,0	24770.0312
M 5	12	20		4,0	11,0	24770.0313
M 5	16	20		4,0	12,0	24770.0315
M 5	20	20		4,0	12,0	24770.0317
M 6	12	24		5,0	18,0	24770.0332

d ₁	Dimensions			k	 [g]	Référence article
	l	d ₂	[mm]			
M 6	16	24		5,0	20,0	24770.0334
M 6	20	24		5,0	21,0	24770.0336
M 6	25	24		5,0	21,0	24770.0338
M 8	16	30		6,0	36,0	24770.0352
M 8	20	30		6,0	37,0	24770.0354
M 8	25	30		6,0	39,0	24770.0356
M 8	30	30		6,0	40,0	24770.0358
M10	20	36		8,0	71,0	24770.0372
M10	25	36		8,0	72,0	24770.0374
M10	30	36		8,0	76,0	24770.0376
M10	40	36		8,0	80,0	24770.0380

Conformité

Pour obtenir les informations détaillées sur la conformité choisissez le numéro d'article souhaité.