

Écrous moletés plats • DIN 467 EH 24760.



Description produit

Matières

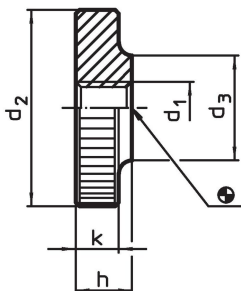
- acier, bruni, qualité 5
- inox 1.4305, mat

Plus d'informations


Notes

Le pas et la profondeur du moletage peuvent différer de la norme DIN.

Plan

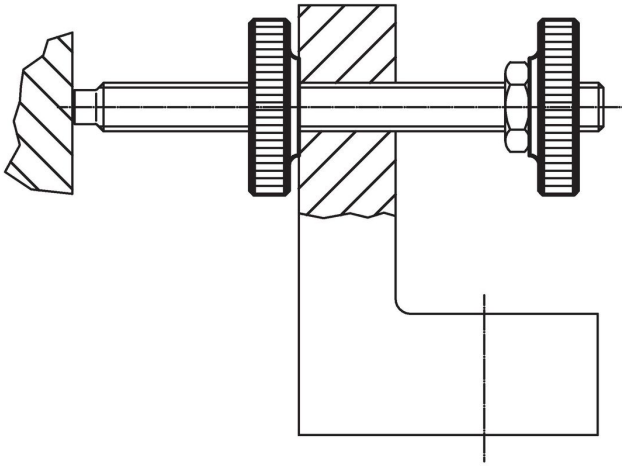


Informations détaillées

d ₁	d ₂	Dimensions			k	 [g]	Référence article
		d ₃	h	[mm]			
acier							
M 3	12	6	3	2,5	2,1	24760.0030	
M 4	16	8	4	3,5	5,1	24760.0040	
M 5	20	10	5	4,0	9,4	24760.0050	
M 6	24	12	6	5,0	17,0	24760.0060	
M 8	30	16	8	6,0	32,0	24760.0080	
M10	36	20	10	8,0	61,0	24760.0100	
M12	40	22	12	10,0	92,0	24760.0120 ¹⁾	
inox							
M 3	12	6	3	2,5	2,1	24760.0230	
M 4	16	8	4	3,5	5,1	24760.0240	
M 5	20	10	5	4,0	9,4	24760.0250	
M 6	24	12	6	5,0	17,0	24760.0260	
M 8	30	16	8	6,0	32,0	24760.0280	
M10	36	20	10	8,0	61,0	24760.0300	

¹⁾ Dimensions non comprises dans la norme DIN.

Exemple d'application



Conformité

Pour obtenir les informations détaillées sur la conformité choisissez le numéro d'article souhaité.