

## Boutons à trois bras à limiteur de couple

EH 24711.



### Description produit

Les boutons moletés à limiteur de couple sont utilisés dans toutes les situations exigeant une limitation de la force manuelle exercée.

Le bouton triangulaire à limiteur de couple intégré permet de limiter le couple lors du serrage. Une fois le couple atteint, le bouton « saute ». Pour le desserrer, le couple est transmis sans limite.

Ces boutons allient la praticité d'une clé à cliquet au design moderne et ergonomique d'un écrou moleté ou d'une vis moletée.

### Matières

#### Couvercle

- plastique, gris

#### Limiteur de couple

- acier trempé

#### Poignée

- PA-HP thermoplastique, renforcé à la fibre de verre, noir, mat

#### Partie interne

- acier bruni

#### Vis

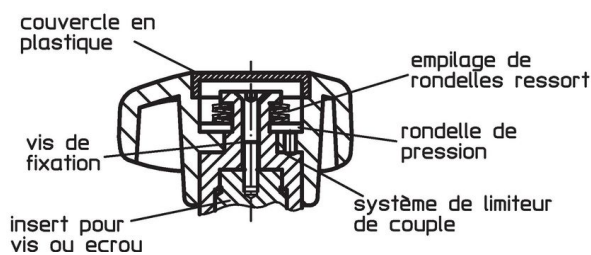
- acier bruni

### Plus d'informations

#### Autres produits


- Boutons moletés à limiteur de couple


### Plan



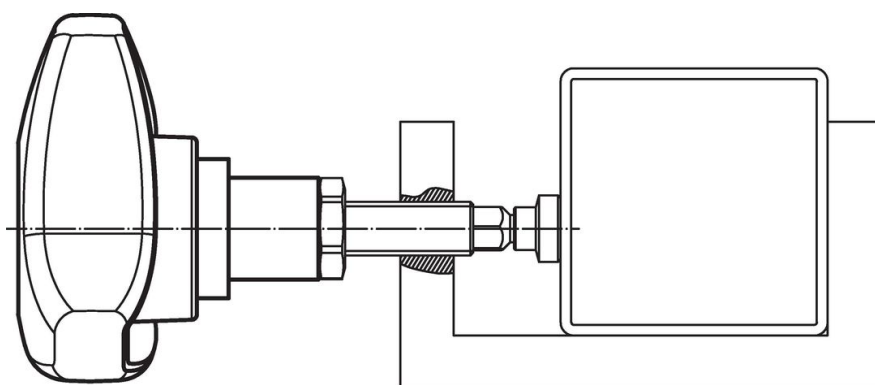
### Informations détaillées

d <sub>1</sub>	d <sub>2</sub>	d <sub>3</sub>	l	Dimensions						Couple de serrage +/- 10% max. [Nm]	[g]	Référence article
				d <sub>4</sub>	d <sub>5</sub>	h <sub>1</sub>	h <sub>2</sub>	t	[mm]			
avec taraudage – croquis 1												
50	M 6	–	–	13,5	23,6	41,6	10,7	11	2,0	65	24711.0020	
50	M 6	–	–	13,5	23,6	41,6	10,7	11	3,0	62	24711.0021	
50	M 6	–	–	13,5	23,6	41,6	10,7	11	4,0	63	24711.0022	
50	M 8	–	–	13,5	23,6	41,6	10,7	11	2,0	60	24711.0023	
50	M 8	–	–	13,5	23,6	41,6	10,7	11	3,0	60	24711.0024	

d <sub>1</sub>	d <sub>2</sub>	d <sub>3</sub>	l	Dimensions					t	Couple de serrage +/- 10% max. [Nm]	 [g]	Référence article
				d <sub>4</sub>	d <sub>5</sub>	h <sub>1</sub>	h <sub>2</sub>	[mm]				
50	M 8	–	–	13,5	23,6	41,6	10,7	11	4,0	64	24711.0025	
63	M 8	–	–	16,0	28,1	46,6	12,9	14	3,2	104	24711.0030	
63	M 8	–	–	16,0	28,1	46,6	12,9	14	4,0	105	24711.0031	
63	M 8	–	–	16,0	28,1	46,6	12,9	14	4,7	107	24711.0032	
63	M10	–	–	16,0	28,1	46,6	12,9	14	3,2	103	24711.0033	
63	M10	–	–	16,0	28,1	46,6	12,9	14	4,0	102	24711.0034	
63	M10	–	–	16,0	28,1	46,6	12,9	14	4,7	105	24711.0035	
80	M10	–	–	19,0	34,1	56,2	16,8	17	4,0	172	24711.0040	
80	M10	–	–	19,0	34,1	56,2	16,8	17	5,5	173	24711.0041	
80	M10	–	–	19,0	34,1	56,2	16,8	17	7,5	174	24711.0042	
80	M12	–	–	19,0	34,1	56,2	16,8	17	4,0	180	24711.0043	
80	M12	–	–	19,0	34,1	56,2	16,8	17	5,5	168	24711.0044	
80	M12	–	–	19,0	34,1	56,2	16,8	17	7,5	171	24711.0045	
<b>avec filetage – croquis 2</b>												
50	–	M 8	16	13,5	23,6	41,6	10,7	–	2,0	72	24711.0300	
50	–	M 8	16	13,5	23,6	41,6	10,7	–	3,0	75	24711.0301	
50	–	M 8	16	13,5	23,6	41,6	10,7	–	4,0	76	24711.0302	
50	–	M 8	20	13,5	23,6	41,6	10,7	–	2,0	70	24711.0303	
50	–	M 8	20	13,5	23,6	41,6	10,7	–	3,0	73	24711.0304	
50	–	M 8	20	13,5	23,6	41,6	10,7	–	4,0	71	24711.0305	
50	–	M 8	25	13,5	23,6	41,6	10,7	–	2,0	72	24711.0306	
50	–	M 8	25	13,5	23,6	41,6	10,7	–	3,0	72	24711.0307	
50	–	M 8	25	13,5	23,6	41,6	10,7	–	4,0	73	24711.0308	
50	–	M 8	32	13,5	23,6	41,6	10,7	–	2,0	77	24711.0309	
50	–	M 8	32	13,5	23,6	41,6	10,7	–	3,0	74	24711.0310	
50	–	M 8	32	13,5	23,6	41,6	10,7	–	4,0	75	24711.0311	
50	–	M 8	40	13,5	23,6	41,6	10,7	–	2,0	76	24711.0312	
50	–	M 8	40	13,5	23,6	41,6	10,7	–	3,0	76	24711.0313	
50	–	M 8	40	13,5	23,6	41,6	10,7	–	4,0	77	24711.0314	
50	–	M10	20	13,5	23,6	41,6	10,7	–	2,0	73	24711.0315	
50	–	M10	20	13,5	23,6	41,6	10,7	–	3,0	73	24711.0316	
50	–	M10	20	13,5	23,6	41,6	10,7	–	4,0	74	24711.0317	
50	–	M10	25	13,5	23,6	41,6	10,7	–	2,0	76	24711.0318	
50	–	M10	25	13,5	23,6	41,6	10,7	–	3,0	76	24711.0319	
50	–	M10	25	13,5	23,6	41,6	10,7	–	4,0	77	24711.0320	
50	–	M10	32	13,5	23,6	41,6	10,7	–	2,0	80	24711.0321	
50	–	M10	32	13,5	23,6	41,6	10,7	–	3,0	80	24711.0322	
50	–	M10	32	13,5	23,6	41,6	10,7	–	4,0	81	24711.0323	
50	–	M10	40	13,5	23,6	41,6	10,7	–	2,0	87	24711.0324	
50	–	M10	40	13,5	23,6	41,6	10,7	–	3,0	82	24711.0325	
50	–	M10	40	13,5	23,6	41,6	10,7	–	4,0	83	24711.0326	
50	–	M10	50	13,5	23,6	41,6	10,7	–	2,0	87	24711.0327	
50	–	M10	50	13,5	23,6	41,6	10,7	–	3,0	87	24711.0328	
50	–	M10	50	13,5	23,6	41,6	10,7	–	4,0	88	24711.0329	
63	–	M 8	25	16,0	28,1	46,6	12,9	–	3,2	116	24711.0400	
63	–	M 8	25	16,0	28,1	46,6	12,9	–	4,0	117	24711.0401	
63	–	M 8	25	16,0	28,1	46,6	12,9	–	4,7	118	24711.0402	
63	–	M 8	32	16,0	28,1	46,6	12,9	–	3,2	119	24711.0403	
63	–	M 8	32	16,0	28,1	46,6	12,9	–	4,0	120	24711.0404	
63	–	M 8	32	16,0	28,1	46,6	12,9	–	4,7	121	24711.0405	
63	–	M 8	40	16,0	28,1	46,6	12,9	–	3,2	82	24711.0406	
63	–	M 8	40	16,0	28,1	46,6	12,9	–	4,0	83	24711.0407	
63	–	M 8	40	16,0	28,1	46,6	12,9	–	4,7	83	24711.0408	
63	–	M 8	50	16,0	28,1	46,6	12,9	–	3,2	128	24711.0409	
63	–	M 8	50	16,0	28,1	46,6	12,9	–	4,0	127	24711.0410	
63	–	M 8	50	16,0	28,1	46,6	12,9	–	4,7	128	24711.0411	
63	–	M 8	63	16,0	28,1	46,6	12,9	–	3,2	130	24711.0412	
63	–	M 8	63	16,0	28,1	46,6	12,9	–	4,0	131	24711.0413	
63	–	M 8	63	16,0	28,1	46,6	12,9	–	4,7	132	24711.0414	
63	–	M10	25	16,0	28,1	46,6	12,9	–	3,2	122	24711.0415	
63	–	M10	25	16,0	28,1	46,6	12,9	–	4,0	123	24711.0416	

d <sub>1</sub>	d <sub>2</sub>	d <sub>3</sub>	l	Dimensions					t	Couple de serrage +/- 10% max. [Nm]	 [g]	Référence article
				d <sub>4</sub>	d <sub>5</sub>	h <sub>1</sub>	h <sub>2</sub>	[mm]				
63	–	M10	25	16,0	28,1	46,6	12,9	–	4,7	124	<a href="#">24711.0417</a>	
63	–	M10	32	16,0	28,1	46,6	12,9	–	3,2	125	<a href="#">24711.0418</a>	
63	–	M10	32	16,0	28,1	46,6	12,9	–	4,0	126	<a href="#">24711.0419</a>	
63	–	M10	32	16,0	28,1	46,6	12,9	–	4,7	127	<a href="#">24711.0420</a>	
63	–	M10	40	16,0	28,1	46,6	12,9	–	3,2	129	<a href="#">24711.0421</a>	
63	–	M10	40	16,0	28,1	46,6	12,9	–	4,0	130	<a href="#">24711.0422</a>	
63	–	M10	40	16,0	28,1	46,6	12,9	–	4,7	131	<a href="#">24711.0423</a>	
63	–	M10	50	16,0	28,1	46,6	12,9	–	3,2	134	<a href="#">24711.0424</a>	
63	–	M10	50	16,0	28,1	46,6	12,9	–	4,0	135	<a href="#">24711.0425</a>	
63	–	M10	50	16,0	28,1	46,6	12,9	–	4,7	136	<a href="#">24711.0426</a>	
63	–	M10	63	16,0	28,1	46,6	12,9	–	3,2	140	<a href="#">24711.0427</a>	
63	–	M10	63	16,0	28,1	46,6	12,9	–	4,0	141	<a href="#">24711.0428</a>	
63	–	M10	63	16,0	28,1	46,6	12,9	–	4,7	142	<a href="#">24711.0429</a>	
80	–	M10	25	19,0	34,1	56,2	16,8	–	4,0	194	<a href="#">24711.0500</a>	
80	–	M10	25	19,0	34,1	56,2	16,8	–	5,5	195	<a href="#">24711.0501</a>	
80	–	M10	25	19,0	34,1	56,2	16,8	–	7,5	196	<a href="#">24711.0502</a>	
80	–	M10	32	19,0	34,1	56,2	16,8	–	4,0	198	<a href="#">24711.0503</a>	
80	–	M10	32	19,0	34,1	56,2	16,8	–	5,5	199	<a href="#">24711.0504</a>	
80	–	M10	32	19,0	34,1	56,2	16,8	–	7,5	200	<a href="#">24711.0505</a>	
80	–	M10	40	19,0	34,1	56,2	16,8	–	4,0	202	<a href="#">24711.0506</a>	
80	–	M10	40	19,0	34,1	56,2	16,8	–	5,5	203	<a href="#">24711.0507</a>	
80	–	M10	40	19,0	34,1	56,2	16,8	–	7,5	204	<a href="#">24711.0508</a>	
80	–	M10	50	19,0	34,1	56,2	16,8	–	4,0	208	<a href="#">24711.0509</a>	
80	–	M10	50	19,0	34,1	56,2	16,8	–	5,5	209	<a href="#">24711.0510</a>	
80	–	M10	50	19,0	34,1	56,2	16,8	–	7,5	210	<a href="#">24711.0511</a>	
80	–	M10	63	19,0	34,1	56,2	16,8	–	4,0	213	<a href="#">24711.0512</a>	
80	–	M10	63	19,0	34,1	56,2	16,8	–	5,5	223	<a href="#">24711.0513</a>	
80	–	M10	63	19,0	34,1	56,2	16,8	–	7,5	215	<a href="#">24711.0514</a>	
80	–	M12	25	19,0	34,1	56,2	16,8	–	4,0	206	<a href="#">24711.0515</a>	
80	–	M12	25	19,0	34,1	56,2	16,8	–	5,5	202	<a href="#">24711.0516</a>	
80	–	M12	25	19,0	34,1	56,2	16,8	–	7,5	203	<a href="#">24711.0517</a>	
80	–	M12	32	19,0	34,1	56,2	16,8	–	4,0	205	<a href="#">24711.0518</a>	
80	–	M12	32	19,0	34,1	56,2	16,8	–	5,5	206	<a href="#">24711.0519</a>	
80	–	M12	32	19,0	34,1	56,2	16,8	–	7,5	207	<a href="#">24711.0520</a>	
80	–	M12	40	19,0	34,1	56,2	16,8	–	4,0	210	<a href="#">24711.0521</a>	
80	–	M12	40	19,0	34,1	56,2	16,8	–	5,5	211	<a href="#">24711.0522</a>	
80	–	M12	40	19,0	34,1	56,2	16,8	–	7,5	212	<a href="#">24711.0523</a>	
80	–	M12	50	19,0	34,1	56,2	16,8	–	4,0	218	<a href="#">24711.0524</a>	
80	–	M12	50	19,0	34,1	56,2	16,8	–	5,5	219	<a href="#">24711.0525</a>	
80	–	M12	50	19,0	34,1	56,2	16,8	–	7,5	220	<a href="#">24711.0526</a>	
80	–	M12	63	19,0	34,1	56,2	16,8	–	4,0	227	<a href="#">24711.0527</a>	
80	–	M12	63	19,0	34,1	56,2	16,8	–	5,5	228	<a href="#">24711.0528</a>	
80	–	M12	63	19,0	34,1	56,2	16,8	–	7,5	229	<a href="#">24711.0529</a>	

**Exemple d'application**



## Conformité

### Conforme à la directive RoHS

Contient du plomb – Conforme selon les exceptions 6a / 6b / 6c.

### Contient des substances SVHC >0,1 % m/m

Contient du plomb – Liste SVHC [REACH] au 23.01.2024.

### Contient des substances de la Proposition 65



En cas d'exposition, le plomb peut être cancérigène et reprotoxique.

<https://www.P65Warnings.ca.gov/>

### Ne contient pas de minerais de la guerre

Ce produit ne contient pas de substances classées comme "minerais de la guerre" telles que le tantale, l'étain, l'or ou le wolfram provenant de République démocratique du Congo ou de pays frontaliers.