

## Boutons étoiles · inox, monobloc

EH 24690.



### Description produit

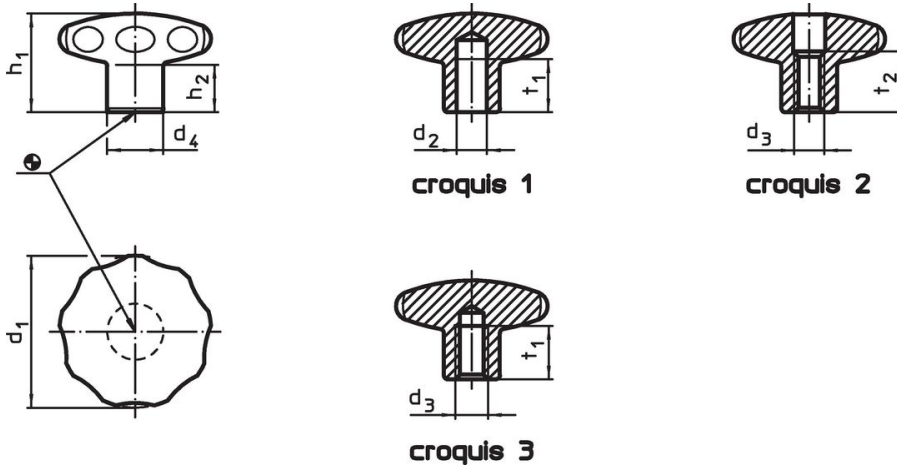
Version sans cavité, évitant la rétention des impuretés. Pour toutes les applications nécessitant une parfaite hygiène (p. ex. industrie alimentaire).

### Matières

#### Poignée

- inox 1.4305, mat

### Plan



### Informations détaillées

d <sub>1</sub>	d <sub>2</sub> h7	d <sub>3</sub>	Dimensions					[g]	Référence article
			d <sub>4</sub>	h <sub>1</sub>	h <sub>2</sub>	t <sub>1</sub> min.	t <sub>2</sub>		
[mm]									
<b>trou borgne lisse – croquis 1</b>									
40	8	–	18	30,5	15	12	–	131	<a href="#">24690.0643</a>
50	10	–	21	34,0	17	15	–	223	<a href="#">24690.0653</a>
60	12	–	25	39,0	18	18	–	388	<a href="#">24690.0663</a>
<b>avec taraudage, et alesage traversant – croquis 2</b>									
40	–	<b>M 8</b>	18	30,5	15	–	13	140	<a href="#">24690.0644</a>
50	–	<b>M10</b>	21	34,0	17	–	16	216	<a href="#">24690.0654</a>
60	–	<b>M12</b>	25	39,0	18	–	20	362	<a href="#">24690.0664</a>
<b>trou borgne taraudé – croquis 3</b>									
40	–	<b>M 6</b>	18	30,5	15	12	–	134	<a href="#">24690.0645</a>
40	–	<b>M 8</b>	18	30,5	15	12	–	132	<a href="#">24690.0646</a>
50	–	<b>M 8</b>	21	34,0	17	15	–	226	<a href="#">24690.0655</a>
50	–	<b>M10</b>	21	34,0	17	15	–	270	<a href="#">24690.0656</a>
60	–	<b>M10</b>	25	39,0	18	18	–	395	<a href="#">24690.0665</a>
60	–	<b>M12</b>	25	39,0	18	18	–	384	<a href="#">24690.0666</a>

## Exemple d'application



## Conformité

### Conforme à la directive RoHS

Conforme à la directive 2011/65/CE et à la directive 2015/863.

### Ne contient pas de substances SVHC

Pas de substances SVHC avec une teneur supérieure à 0,1% m/m – Liste SVHC [REACH] au 27.06.2024.

### Ne contient pas de substances de la Proposition 65

Aucune des substances de la Proposition 65 présente.  
<https://www.P65Warnings.ca.gov/>

### Ne contient pas de minerais de la guerre

Ce produit ne contient pas de substances classées comme "minerais de la guerre" telles que le tantale, l'étain, l'or ou le wolfram provenant de République démocratique du Congo ou de pays frontaliers.