

Boutons à croisillons • DIN 6335 plastique

EH 24640.



Description produit

Matières

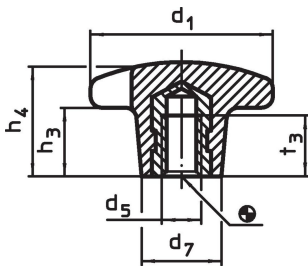
Douille

- laiton
- acier, zingué par galvanisation
- inox A2

Poignée

- thermoplastique PF 31, noir similaire à RAL 9005

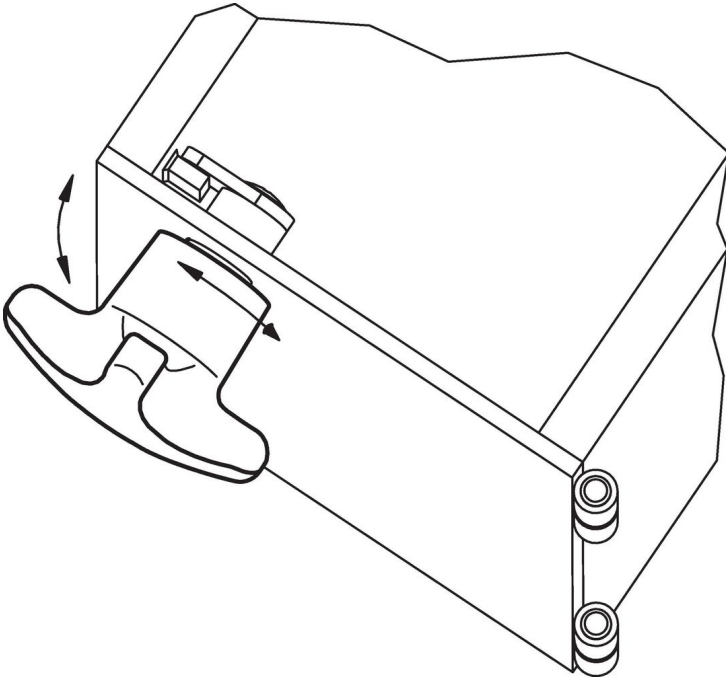
Plan



Informations détaillées

Dimensions						max. [°C]	[g]	Référence article
d ₁	d ₅	d ₇	h ₃	h ₄	t ₃			
[mm]								
avec insert taraudé, forme K, laiton								
20	M 4	10	6	13	6,5	110	3,3	24640.0220
avec insert taraudé, forme K, acier								
25	M 5	12	8	16	9,5	110	7,0	24640.0225
32	M 6	14	10	20	12,0	110	11,0	24640.0232
40	M 8	18	13	25	14,0	110	16,0	24640.0240
50	M10	22	20	32	18,0	110	34,0	24640.0250
63	M12	26	25	40	22,0	110	66,0	24640.0263
80	M16	35	30	50	30,0	110	137,0	24640.0280
avec insert taraudé, forme K, inox								
25	M 5	12	8	16	9,5	110	7,0	24640.1225
32	M 6	14	10	20	12,0	110	11,0	24640.1232
40	M 8	18	13	25	14,0	110	16,0	24640.1240
50	M10	22	20	32	18,0	110	34,0	24640.1250
63	M12	26	25	40	22,0	110	66,0	24640.1263
80	M16	35	30	50	30,0	110	137,0	24640.1280

Exemple d'application



Conformité

Conforme à la directive RoHS

Conforme à la directive 2011/65/CE et à la directive 2015/863.

Ne contient pas de substances SVHC

Pas de substances SVHC avec une teneur supérieure à 0,1% m/m – Liste SVHC [REACH] au 27.06.2024.

Ne contient pas de substances de la Proposition 65

Aucune des substances de la Proposition 65 présente.
<https://www.P65Warnings.ca.gov/>

Ne contient pas de minerais de la guerre

Ce produit ne contient pas de substances classées comme "minerais de la guerre" telles que le tantale, l'étain, l'or ou le wolfram provenant de République démocratique du Congo ou de pays frontaliers.