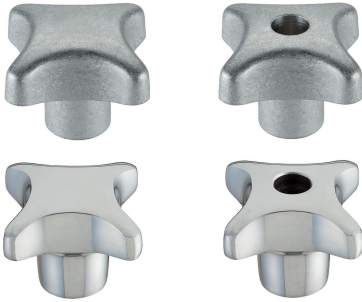


Boutons à croisillons • DIN 6335 alliage léger

EH 24630.



Description produit

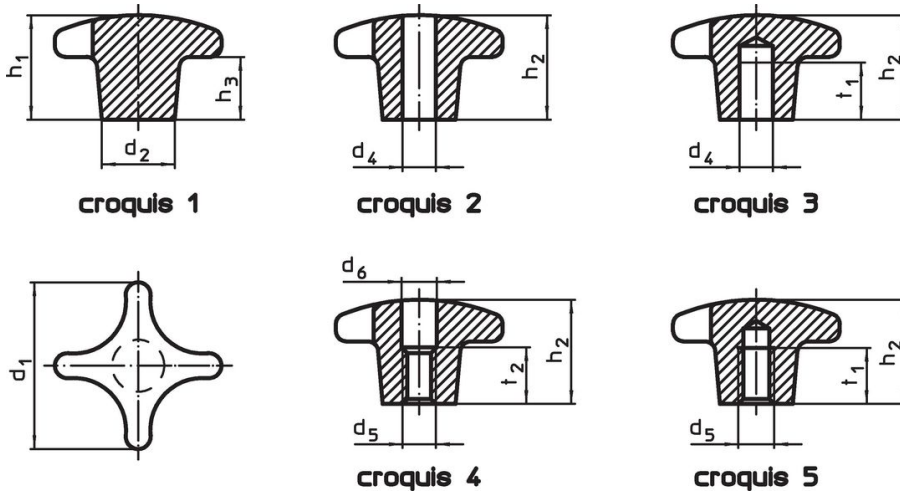
Ces boutons à croisillons sont fabriqués selon la norme DIN 6335.

Matières

Poignée

- alliage léger Al, non poli
- alliage léger Al, poli

Plan

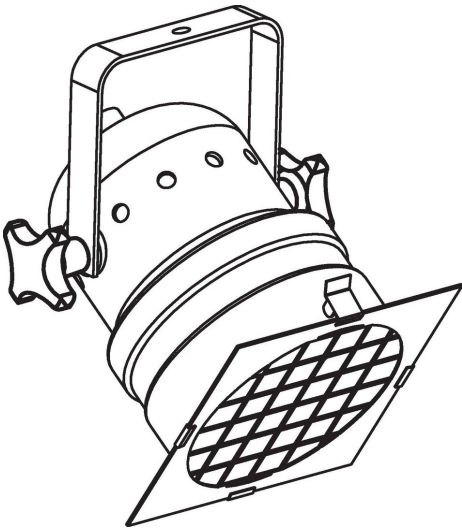


Informations détaillées

d ₁	d ₂	d ₄ H7	d ₅	Dimensions						Référence article		
				d ₆	h ₁	h ₂	h ₃	t ₁	t ₂			
											[g]	
pièce brute, forme A – croquis 1, non poli												
40	14	–	–	–	26	–	14	–	–	–	27	24630.0040
50	18	–	–	–	34	–	20	–	–	–	51	24630.0050
63	20	–	–	–	42	–	25	–	–	–	95	24630.0063
80	25	–	–	–	52	–	30	–	–	–	161	24630.0080
trou borgne lisse, forme C – croquis 3, non poli												
40	14	8	–	–	–	25	–	15	–	–	23	24630.0240
50	18	10	–	–	–	32	–	18	–	–	42	24630.0250
63	20	12	–	–	–	40	–	22	–	–	73	24630.0263
80	25	16	–	–	–	50	–	28	–	–	138	24630.0280
avec taraudage et alésage traversant, forme D – croquis 4, non poli												
40	14	–	M 8	8,4	–	25	–	–	–	13	23	24630.0340
50	18	–	M10	10,5	–	32	–	–	–	16	44	24630.0350
63	20	–	M12	13,0	–	40	–	–	–	20	70	24630.0363
80	25	–	M16	17,0	–	50	–	–	–	20	129	24630.0380
avec taraudage, trou borgne, forme E – croquis 5, non poli												
40	14	–	M 8	–	–	25	–	15	–	–	24	24630.0440
50	18	–	M10	–	–	32	–	18	–	–	46	24630.0450
63	20	–	M12	–	–	40	–	22	–	–	74	24630.0463
80	25	–	M16	–	–	50	–	28	–	–	142	24630.0480

d ₁	d ₂	d ₄ H7	d ₅	Dimensions						[g]	Référence article
				d ₆	h ₁	h ₂	h ₃	t ₁	t ₂		
[mm]											
trou borgne lisse, forme C – croquis 3, poli											
40	14	8	–	–	–	25	–	15	–	23	24630.0640
50	18	10	–	–	–	32	–	18	–	42	24630.0650
63	20	12	–	–	–	40	–	22	–	73	24630.0663
80	25	16	–	–	–	50	–	28	–	138	24630.0680
avec taraudage et alésage traversant, forme D – croquis 4, poli											
40	14	–	M 8	8,4	–	25	–	–	13	23	24630.0740
50	18	–	M10	10,5	–	32	–	–	16	44	24630.0750
63	20	–	M12	13,0	–	40	–	–	20	70	24630.0763
80	25	–	M16	17,0	–	50	–	–	20	129	24630.0780
avec taraudage, trou borgne, forme E – croquis 5, poli											
40	14	–	M 8	–	–	25	–	15	–	24	24630.0840
50	18	–	M10	–	–	32	–	18	–	46	24630.0850
63	20	–	M12	–	–	40	–	22	–	74	24630.0863
80	25	–	M16	–	–	50	–	28	–	142	24630.0880

Exemple d'application



Conformité

Pour obtenir les informations détaillées sur la conformité choisissez le numéro d'article souhaité.