

Boutons à croisillons • DIN 6335 fonte grise

EH 24620.



Description produit

Ces boutons à croisillons sont fabriqués selon la norme DIN 6335. Sablés ou grenailés.

Matières

Poignée

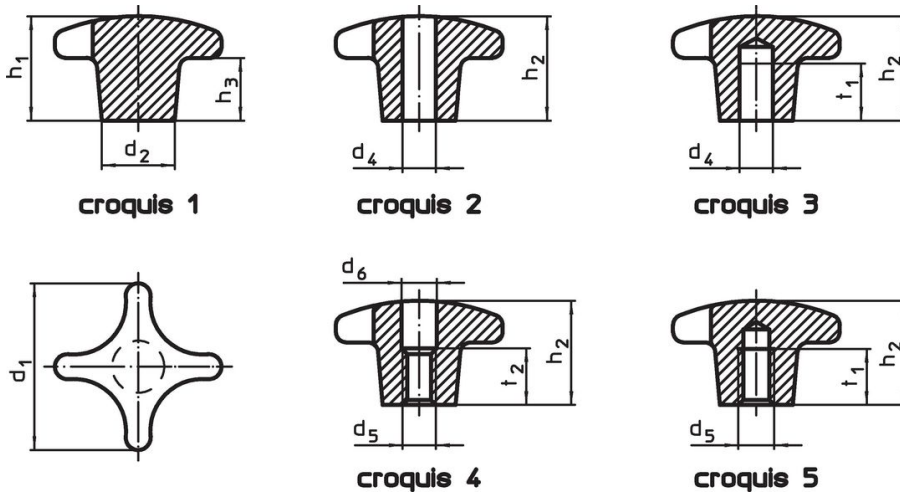
- fonte grise GG 20, naturelle

Plus d'informations

Notes


Des boutons spéciaux avec un alésage différent ou un autre traitement de surface sont réalisés sur demande.

Plan



Informations détaillées

d ₁	d ₂	d ₄ H7	d ₅	Dimensions						[g]	Référence article	
				d ₆	h ₁	h ₂	h ₃	t ₁	t ₂			
[mm]												
pièce brute, forme A – croquis 1												
32	12	–	–	–	21	–	10	–	–	–	38	24620.0032
40	14	–	–	–	26	–	14	–	–	–	69	24620.0040
50	18	–	–	–	34	–	20	–	–	–	115	24620.0050
63	20	–	–	–	42	–	25	–	–	–	224	24620.0063
80	25	–	–	–	52	–	30	–	–	–	415	24620.0080
100	32	–	–	–	65	–	38	–	–	–	855	24620.0090
alésage lisse traversant, forme B – croquis 2												
32	12	6	–	–	–	20	–	–	–	–	34	24620.0132
40	14	8	–	–	–	25	–	–	–	–	59	24620.0140
50	18	10	–	–	–	32	–	–	–	–	95	24620.0150
63	20	12	–	–	–	40	–	–	–	–	171	24620.0163
80	25	16	–	–	–	50	–	–	–	–	338	24620.0180
100	32	20	–	–	–	63	–	–	–	–	709	24620.0190
trou borgne lisse, forme C – croquis 3												
32	12	6	–	–	–	20	–	12	–	–	36	24620.0232
40	14	8	–	–	–	25	–	15	–	–	61	24620.0240
50	18	10	–	–	–	32	–	18	–	–	99	24620.0250
63	20	12	–	–	–	40	–	22	–	–	195	24620.0263
80	25	16	–	–	–	50	–	28	–	–	380	24620.0280
100	32	20	–	–	–	63	–	36	–	–	648	24620.0290

d ₁	d ₂	d ₄ H7	d ₅	Dimensions							Référence article	
				d ₆	h ₁	h ₂	h ₃	t ₁	t ₂			
[mm]											[g]	
avec taraudage et alésage traversant, forme D – croquis 4												
32	12	–	M 6	6,4	–	20	–	–	–	10	34	24620.0332
40	14	–	M 8	8,4	–	25	–	–	–	13	188	24620.0340
50	18	–	M10	10,5	–	32	–	–	–	16	97	24620.0350
63	20	–	M12	13,0	–	40	–	–	–	20	186	24620.0363
80	25	–	M16	17,0	–	50	–	–	–	20	339	24620.0380
100	32	–	M20	21,0	–	63	–	–	–	25	673	24620.0390
avec taraudage, trou borgne, forme E – croquis 5												
32	12	–	M 6	–	–	20	–	–	12	–	35	24620.0432
40	14	–	M 8	–	–	25	–	–	15	–	56	24620.0440
50	18	–	M10	–	–	32	–	–	18	–	104	24620.0450
63	20	–	M12	–	–	40	–	–	22	–	199	24620.0463
80	25	–	M16	–	–	50	–	–	28	–	363	24620.0480
100	32	–	M20	–	–	63	–	–	36	–	725	24620.0490

Conformité

Conforme à la directive RoHS

Conforme à la directive 2011/65/CE et à la directive 2015/863.

Ne contient pas de substances SVHC

Pas de substances SVHC avec une teneur supérieure à 0,1% m/m – Liste SVHC [REACH] au 23.01.2024.

Ne contient pas de substances de la Proposition 65

Aucune des substances de la Proposition 65 présente.
<https://www.P65Warnings.ca.gov/>

Ne contient pas de minerais de la guerre

Ce produit ne contient pas de substances classées comme "minerais de la guerre" telles que le tantale, l'étain, l'or ou le wolfram provenant de République démocratique du Congo ou de pays frontaliers.