

Boules • DIN 319 EH 24560.



Description produit

Les boules selon DIN 319 sont sans plan de joint et polies.

Matières

Douille

- acier, zingué par galvanisation
- laiton

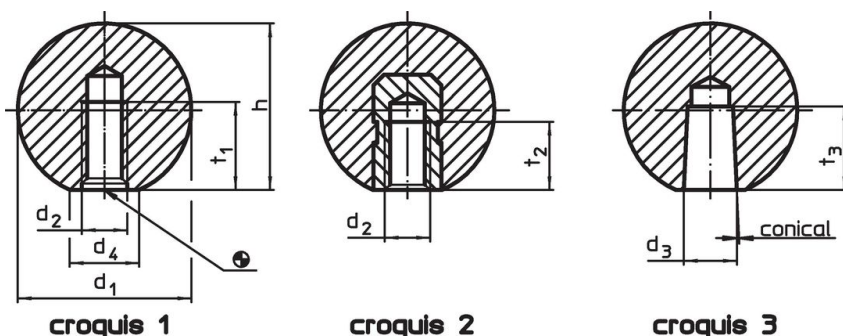
Bille

- thermoplastique PF 31, noir similaire à RAL 9005
- thermoplastique PF 31, rouge similaire à RAL 3003

Assemblage

Conseil de montage pour forme M : Les boules sphériques sont emmanchées avec de légers coups de maillet sans être collées. Une tolérance h9 est suffisante pour la pièce opposée.

Plan



Informations détaillées

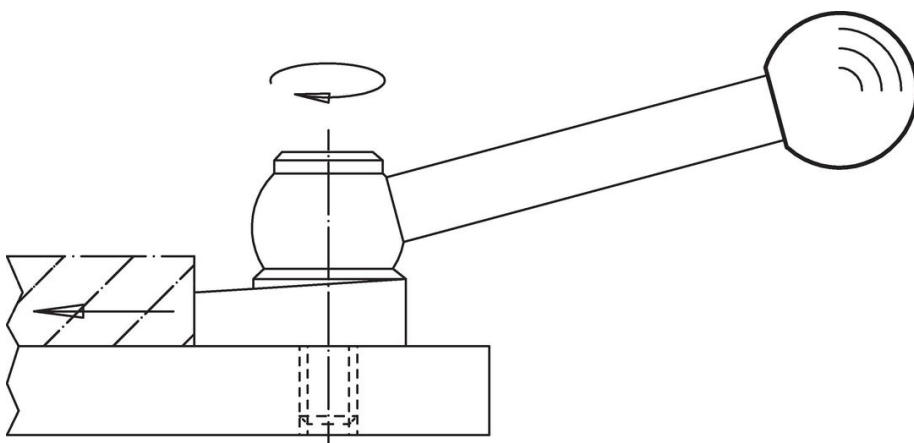
Dimensions								Pour boulon h9	🌡️ max.	📦 [g]	Référence article
d ₁	d ₂	d ₃	d ₄ ~	h ~	t ₁ min.	t ₂ min.	t ₃ min.				
avec taraudage moulé dans le plastique, forme C – croquis 1, noir											
16	M 4	–	8	15,0	7	–	–	–	110	3,2	24560.0016
20	M 5	–	12	18,0	9	–	–	–	110	5,2	24560.0020
25	M 6	–	15	22,5	11	–	–	–	110	10,0	24560.0025
32	M 8	–	18	29,0	14	–	–	–	110	22,0	24560.0032
40	M10	–	22	37,0	18	–	–	–	110	42,0	24560.0040
50	M12	–	28	46,0	21	–	–	–	110	86,0	24560.0050
avec insert taraudé, forme E – croquis 2, noir											
16	M 4	–	8	15,0	–	6,0	–	–	110	3,9	24560.0116¹⁾
20	M 5	–	12	18,0	–	7,5	–	–	110	8,0	24560.0120
25	M 6	–	15	22,5	–	9,0	–	–	110	14,0	24560.0125
32	M 8	–	18	29,0	–	12,0	–	–	110	26,0	24560.0132
40	M10	–	22	37,0	–	15,0	–	–	110	56,0	24560.0140
50	M12	–	28	46,0	–	18,0	–	–	110	108,0	24560.0150
avec taraudage moulé dans le plastique, forme C – croquis 1, rouge											
16	M 4	–	8	15,0	7	–	–	–	110	3,2	24560.0516
20	M 5	–	12	18,0	9	–	–	–	110	5,2	24560.0520
25	M 6	–	15	22,5	11	–	–	–	110	10,0	24560.0525
32	M 8	–	18	29,0	14	–	–	–	110	22,0	24560.0532
40	M10	–	22	37,0	18	–	–	–	110	42,0	24560.0540
50	M12	–	28	46,0	21	–	–	–	110	86,0	24560.0550

¹⁾ douille en laiton

d ₁	d ₂	d ₃	Dimensions					Pour boulon h9	🌡️ max.	📦 [g]	Référence article
			d ₄ ~	h ~	t ₁ min.	t ₂ min.	t ₃ min.				
avec insert taraudé, forme E – croquis 2, rouge											
16	M 4	–	8	15,0	–	6,0	–	–	110	3,9	24560.0616 ¹⁾
20	M 5	–	12	18,0	–	7,5	–	–	110	8,0	24560.0620
25	M 6	–	15	22,5	–	9,0	–	–	110	14,0	24560.0625
32	M 8	–	18	29,0	–	12,0	–	–	110	26,0	24560.0632
40	M10	–	22	37,0	–	15,0	–	–	110	56,0	24560.0640
50	M12	–	28	46,0	–	18,0	–	–	110	108,0	24560.0650
avec alésage conique, forme M – croquis 3, noir											
16	–	4	8	15,0	–	–	9	4	110	2,7	24560.0216
20	–	5	12	18,0	–	–	12	5	110	5,1	24560.0220
25	–	6	15	22,5	–	–	15	6	110	9,3	24560.0225
32	–	8	18	29,0	–	–	15	8	110	19,0	24560.0232
40	–	10	22	37,0	–	–	20	10	110	39,0	24560.0240
50	–	12	28	46,0	–	–	22	12	110	84,0	24560.0250

¹⁾ douille en laiton

Exemple d'application



Conformité

Conforme à la directive RoHS

Conforme à la directive 2011/65/CE et à la directive 2015/863.

Ne contient pas de substances SVHC

Pas de substances SVHC avec une teneur supérieure à 0,1% m/m – Liste SVHC [REACH] au 27.06.2024.

Ne contient pas de substances de la Proposition 65

Aucune des substances de la Proposition 65 présente.

<https://www.P65Warnings.ca.gov/>

Ne contient pas de minerais de la guerre

Ce produit ne contient pas de substances classées comme "minerais de la guerre" telles que le tantale, l'étain, l'or ou le wolfram provenant de République démocratique du Congo ou de pays frontaliers.