

## Poignées coniques

EH 24550.

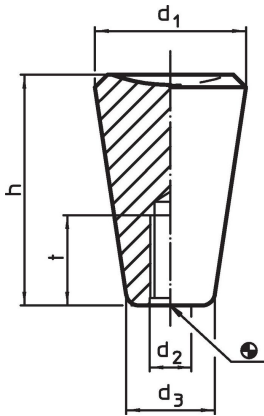


### Description produit

#### Matières

- thermoplastique PF 31, noir

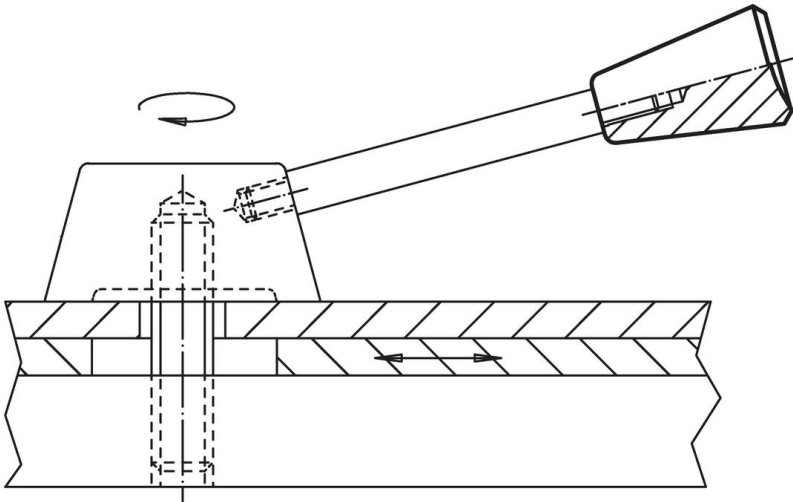
### Plan



### Informations détaillées

d <sub>1</sub>	d <sub>2</sub>	Dimensions			t min.	max. [°C]	[g]	Référence article
		d <sub>3</sub> ~ [mm]	h					
20	M 5	12	30	18	110	7,8	<a href="#">24550.0010</a>	
20	M 6	12	30	18	110	7,4	<a href="#">24550.0011</a>	
25	M 6	15	38	18	110	18,0	<a href="#">24550.0020</a>	
25	M 8	15	38	18	110	17,0	<a href="#">24550.0021</a>	
30	M 8	18	46	18	110	26,0	<a href="#">24550.0030</a>	
30	M10	18	46	18	110	25,0	<a href="#">24550.0031</a>	
35	M10	21	53	21	110	46,0	<a href="#">24550.0040</a>	
35	M12	21	53	21	110	43,0	<a href="#">24550.0041</a>	

## Exemple d'application



## Conformité

### Conforme à la directive RoHS

Conforme à la directive 2011/65/CE et à la directive 2015/863.

### Ne contient pas de substances SVHC

Pas de substances SVHC avec une teneur supérieure à 0,1% m/m – Liste SVHC [REACH] au 23.01.2024.

### Ne contient pas de substances de la Proposition 65

Aucune des substances de la Proposition 65 présente.

<https://www.P65Warnings.ca.gov/>

### Ne contient pas de minerais de la guerre

Ce produit ne contient pas de substances classées comme "minerais de la guerre" telles que le tantale, l'étain, l'or ou le wolfram provenant de République démocratique du Congo ou de pays frontaliers.