

Boutons cylindriques

EH 24520.

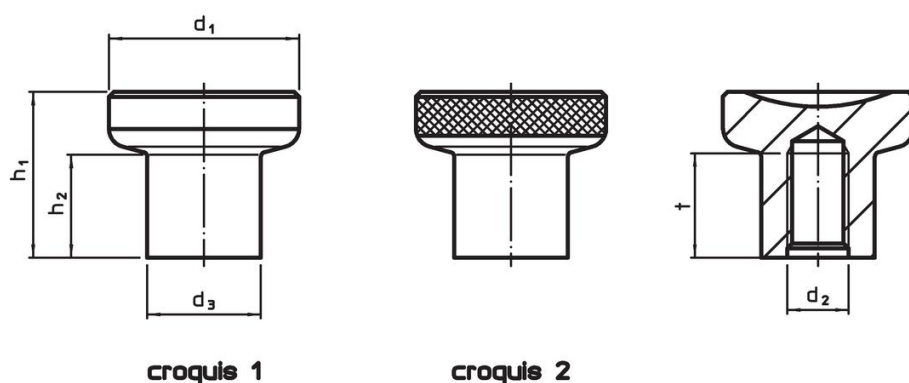


Description produit

Matières

- acier bruni
- inox 1.4305, mat

Plan

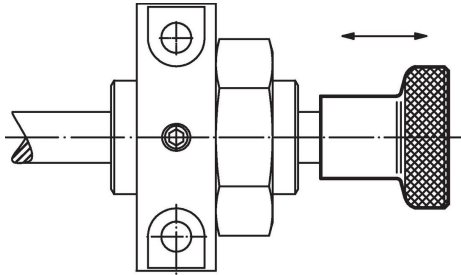


Informations détaillées

d ₁	d ₂	d ₃	Dimensions			t min.	[g]	Référence article
			[mm]					
non moleté – croquis 1, acier								
21	M 4	12,5	18,0	10,5	10	26	24520.0002	
21	M 5	12,5	18,0	10,5	10	25	24520.0003	
25	M 6	14,5	22,5	14,0	12	42	24520.0005	
25	M 8	14,5	22,5	14,0	12	38	24520.0006	
31	M 8	18,5	27,0	17,0	15	75	24520.0008	
31	M10	18,5	27,0	17,0	17	70	24520.0009	
moleté – croquis 2, acier								
21	M 4	12,5	18,0	10,5	10	26	24520.0022	
21	M 5	12,5	18,0	10,5	10	25	24520.0023	
25	M 6	14,5	22,5	14,0	12	42	24520.0025	
25	M 8	14,5	22,5	14,0	12	39	24520.0026	
31	M 8	18,5	27,0	17,0	15	75	24520.0028	
31	M10	18,5	27,0	17,0	17	70	24520.0029	
non moleté – croquis 1, inox								
21	M 4	12,5	18,0	10,5	10	26	24520.0102	
21	M 5	12,5	18,0	10,5	10	25	24520.0103	
25	M 6	14,5	22,5	14,0	12	42	24520.0105	
25	M 8	14,5	22,5	14,0	12	38	24520.0106	
31	M 8	18,5	27,0	17,0	15	75	24520.0108	
31	M10	18,5	27,0	17,0	17	70	24520.0109	

d ₁	d ₂	d ₃	Dimensions			t min.	[g]	Référence article
			[mm]					
moleté – croquis 2, inox								
21	M 4	12,5	18,0	10,5	10	26	24520.0122	
21	M 5	12,5	18,0	10,5	10	25	24520.0123	
25	M 6	14,5	22,5	14,0	12	42	24520.0125	
25	M 8	14,5	22,5	14,0	12	39	24520.0126	
31	M 8	18,5	27,0	17,0	15	75	24520.0128	
31	M10	18,5	27,0	17,0	17	70	24520.0129	

Exemple d'application



Conformité

Pour obtenir les informations détaillées sur la conformité choisissez le numéro d'article souhaité.