

Vis à broche • DIN 6304 broche fixe EH 24490.



Description produit

Broche emmanchée en force.

Matières

- acier de décolletage, bruni, embout trempé

Plus d'informations

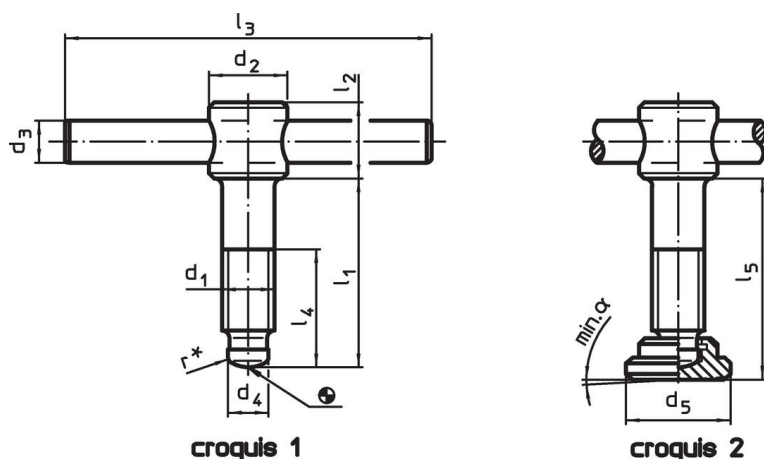
Références

Embout pour patin DIN 6311 forme S, EH 22560.

Autres produits

- Patins, DIN 6311 et version basse


Plan



* DIN 6304 complété de "r" pour montage facilité

Informations détaillées

| d ₁ | l ₁ | d ₂ | d ₃ | Dimensions | | | | | | α min. | [g] | Référence article |
|--|----------------|----------------|----------------|----------------|----------------|----------------|----------------|----------------|----------------|--------|-----|-------------------|
| | | | | d ₄ | d ₅ | l ₂ | l ₃ | l ₄ | l ₅ | | | |
| [mm] | | | | | | | | | | | | |
| sans patin, forme E – croquis 1 | | | | | | | | | | | | |
| M 6 | 40 | 12 | 5 | 4,5 | – | 10 | 50 | 30 | – | – | 21 | 24490.0006 |
| M 6 | 50 | 12 | 5 | 4,5 | – | 10 | 50 | 40 | – | – | 23 | 24490.0007 |
| M 8 | 50 | 14 | 6 | 6,0 | – | 12 | 60 | 35 | – | – | 39 | 24490.0008 |
| M 8 | 60 | 14 | 6 | 6,0 | – | 12 | 60 | 45 | – | – | 43 | 24490.0009 |
| M10 | 60 | 18 | 8 | 8,0 | – | 14 | 80 | 40 | – | – | 81 | 24490.0010 |
| M10 | 70 | 18 | 8 | 8,0 | – | 14 | 80 | 50 | – | – | 86 | 24490.0011 |
| M12 | 70 | 20 | 10 | 8,0 | – | 18 | 100 | 50 | – | – | 141 | 24490.0012 |
| M12 | 80 | 20 | 10 | 8,0 | – | 18 | 100 | 60 | – | – | 148 | 24490.0013 |
| M16 | 75 | 24 | 12 | 12,0 | – | 20 | 120 | 55 | – | – | 249 | 24490.0016 |
| M16 | 90 | 24 | 12 | 12,0 | – | 20 | 120 | 70 | – | – | 268 | 24490.0017 |
| M16 | 110 | 24 | 12 | 12,0 | – | 20 | 120 | 90 | – | – | 294 | 24490.0018 |
| M20 | 75 | 30 | 16 | 15,5 | – | 28 | 140 | 55 | – | – | 475 | 24490.0020 |
| M20 | 90 | 30 | 16 | 15,5 | – | 28 | 140 | 70 | – | – | 504 | 24490.0021 |
| M20 | 110 | 30 | 16 | 15,5 | – | 28 | 140 | 90 | – | – | 544 | 24490.0022 |
| avec patin, forme F – croquis 2 | | | | | | | | | | | | |
| M 6 | 40 | 12 | 5 | 4,5 | 12 | 10 | 50 | 30 | 42,1 | 7° | 24 | 24490.0106 |
| M 6 | 50 | 12 | 5 | 4,5 | 12 | 10 | 50 | 40 | 52,1 | 7° | 28 | 24490.0107 |
| M 8 | 50 | 14 | 6 | 6,0 | 16 | 12 | 60 | 35 | 53,0 | 4° | 49 | 24490.0108 |
| M 8 | 60 | 14 | 6 | 6,0 | 16 | 12 | 60 | 45 | 63,0 | 4° | 54 | 24490.0109 |
| M10 | 60 | 18 | 8 | 8,0 | 20 | 14 | 80 | 40 | 63,6 | 3° | 97 | 24490.0110 |
| M10 | 70 | 18 | 8 | 8,0 | 20 | 14 | 80 | 50 | 73,6 | 3° | 102 | 24490.0111 |
| M12 | 70 | 20 | 10 | 8,0 | 25 | 18 | 100 | 50 | 74,6 | 3° | 173 | 24490.0112 |
| M12 | 80 | 20 | 10 | 8,0 | 25 | 18 | 100 | 60 | 84,6 | 3° | 178 | 24490.0113 |

| d ₁ | l ₁ | d ₂ | d ₃ | Dimensions | | | | | | α min. |  | Référence article |
|----------------|----------------|----------------|----------------|----------------|----------------|----------------|----------------|----------------|----------------|--------|---|----------------------------|
| | | | | d ₄ | d ₅ | l ₂ | l ₃ | l ₄ | l ₅ | | | |
| [mm] | | | | | | | | | | | [g] | |
| M16 | 75 | 24 | 12 | 12,0 | 32 | 20 | 120 | 55 | 80,4 | 5° | 317 | 24490.0116 |
| M16 | 90 | 24 | 12 | 12,0 | 32 | 20 | 120 | 70 | 95,4 | 5° | 342 | 24490.0117 |
| M16 | 110 | 24 | 12 | 12,0 | 32 | 20 | 120 | 90 | 115,4 | 5° | 367 | 24490.0118 |
| M20 | 75 | 30 | 16 | 15,5 | 40 | 28 | 140 | 55 | 80,5 | 4° | 573 | 24490.0120 |
| M20 | 90 | 30 | 16 | 15,5 | 40 | 28 | 140 | 70 | 95,5 | 4° | 603 | 24490.0121 |
| M20 | 110 | 30 | 16 | 15,5 | 40 | 28 | 140 | 90 | 115,5 | 4° | 643 | 24490.0122 |

Conformité

Conforme à la directive RoHS

Contient du plomb – Conforme selon les exceptions 6a / 6b / 6c.

Contient des substances SVHC >0,1 % m/m

Contient du plomb – Liste SVHC [REACH] au 27.06.2024.

Contient des substances de la Proposition 65



En cas d'exposition, le plomb peut être cancérigène et reprotoxique.

<https://www.P65Warnings.ca.gov/>

Ne contient pas de minerais de la guerre

Ce produit ne contient pas de substances classées comme "minerais de la guerre" telles que le tantale, l'étain, l'or ou le wolfram provenant de République démocratique du Congo ou de pays frontaliers.