

Manettes plates indexables · inox

EH 24441.



Description produit

Les manettes plates indexables sont utilisées quand la plage d'oscillation est limitée ou pour obtenir une certaine position des manettes.

Les manettes plates indexables se distinguent par leur faible hauteur de pose et sont idéales pour une utilisation dans des espaces réduits ou si le levier ne doit pas dépasser.

Matières

Levier

- zamac, revêtu de plastique, noir similaire à RAL 9005, aspect mat
- zamac, revêtu de plastique, argent similaire à RAL 9006, aspect mat

Pièces intérieures

- inox 1.4305

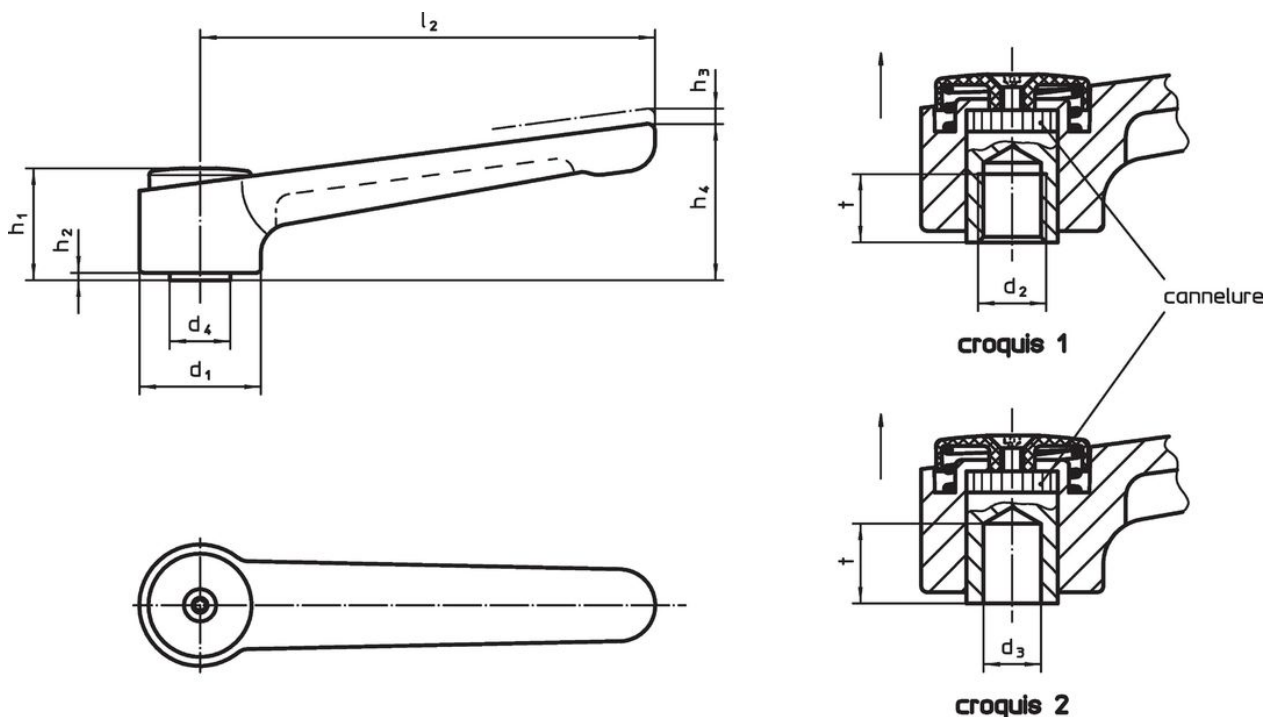
Capuchon de protection

- plastique, noir
- plastique, gris clair

Fonctionnement



En soulevant le levier la cannelure est libérée. La poignée peut alors être mise en position. En relâchant le levier, la cannelure s'enclenche.

Plan



Informations détaillées

| Dimensions | | | | | | | | | | | Température | | Référence article |
|----------------------------------|----------------|----------------------|----------------|----------------|----------------|----------------|----------------|----------------|-----------|------|-------------|-----|----------------------------|
| d ₁ | d ₂ | d ₃ H7 | d ₄ | h ₁ | h ₂ | h ₃ | h ₄ | l ₂ | t min. | min. | max. | [g] | |
| [mm] | | | | | | | | | | | [°C] | | |
| avec taraudage – croquis 1, noir | | | | | | | | | | | | | |
| 32 | M 8 | – | 16 | 29,5 | 2 | 2,5 | 41,5 | 120 | 14 | -30 | 80 | 192 | 24441.0205 |
| 32 | M10 | – | 16 | 29,5 | 2 | 2,5 | 41,5 | 120 | 14 | -30 | 80 | 183 | 24441.0210 |
| 32 | M12 | – | 16 | 29,5 | 2 | 2,5 | 41,5 | 120 | 14 | -30 | 80 | 181 | 24441.0215 |
| 40 | M12 | – | 23 | 42,0 | 4 | 4,0 | 56,0 | 145 | 22 | -30 | 80 | 403 | 24441.0220 |
| 40 | M16 | – | 23 | 42,0 | 4 | 4,0 | 56,0 | 145 | 22 | -30 | 80 | 381 | 24441.0225 |

| Dimensions | | | | | | | | | | |  min. max. [°C] | |  [g] | Référence article | |
|---|----------------|----------------------|----------------|----------------|----------------|----------------|----------------|----------------|-----------|-----|--|-----|--|----------------------|--|
| d ₁ | d ₂ | d ₃ H7 | d ₄ | h ₁ | h ₂ | h ₃ | h ₄ | l ₂ | t min. | | | | | | |
| [mm] | | | | | | | | | | | | | | | |
| avec taraudage – croquis 1, argent | | | | | | | | | | | | | | | |
| 32 | M 8 | – | 16 | 29,5 | 2 | 2,5 | 41,5 | 120 | 14 | -30 | 80 | 192 | 24441.0305 | | |
| 32 | M10 | – | 16 | 29,5 | 2 | 2,5 | 41,5 | 120 | 14 | -30 | 80 | 183 | 24441.0310 | | |
| 32 | M12 | – | 16 | 29,5 | 2 | 2,5 | 41,5 | 120 | 14 | -30 | 80 | 181 | 24441.0315 | | |
| 40 | M12 | – | 23 | 42,0 | 4 | 4,0 | 56,0 | 145 | 22 | -30 | 80 | 403 | 24441.0320 | | |
| 40 | M16 | – | 23 | 42,0 | 4 | 4,0 | 56,0 | 145 | 22 | -30 | 80 | 381 | 24441.0325 | | |
| avec alésage lisse – croquis 2, noir | | | | | | | | | | | | | | | |
| 32 | – | 8 | 16 | 29,5 | 2 | 2,5 | 41,5 | 120 | 14 | -30 | 80 | 188 | 24441.0250 | | |
| 32 | – | 10 | 16 | 29,5 | 2 | 2,5 | 41,5 | 120 | 14 | -30 | 80 | 181 | 24441.0255 | | |
| 40 | – | 12 | 23 | 42,0 | 4 | 4,0 | 56,0 | 145 | 22 | -30 | 80 | 395 | 24441.0260 | | |
| 40 | – | 16 | 23 | 42,0 | 4 | 4,0 | 56,0 | 145 | 22 | -30 | 80 | 380 | 24441.0265 | | |
| avec alésage lisse – croquis 2, argent | | | | | | | | | | | | | | | |
| 32 | – | 8 | 16 | 29,5 | 2 | 2,5 | 41,5 | 120 | 14 | -30 | 80 | 188 | 24441.0350 | | |
| 32 | – | 10 | 16 | 29,5 | 2 | 2,5 | 41,5 | 120 | 14 | -30 | 80 | 181 | 24441.0355 | | |
| 40 | – | 12 | 23 | 42,0 | 4 | 4,0 | 56,0 | 145 | 22 | -30 | 80 | 395 | 24441.0360 | | |
| 40 | – | 16 | 23 | 42,0 | 4 | 4,0 | 56,0 | 145 | 22 | -30 | 80 | 380 | 24441.0365 | | |

Conformité

Conforme à la directive RoHS

Conforme à la directive 2011/65/CE et à la directive 2015/863.

Ne contient pas de substances SVHC

Pas de substances SVHC avec une teneur supérieure à 0,1% m/m – Liste SVHC [REACH] au 27.06.2024.

Ne contient pas de substances de la Proposition 65

Aucune des substances de la Proposition 65 présente.

<https://www.P65Warnings.ca.gov/>

Ne contient pas de minerais de la guerre

Ce produit ne contient pas de substances classées comme "minerais de la guerre" telles que le tantale, l'étain, l'or ou le wolfram provenant de République démocratique du Congo ou de pays frontaliers.