

Manettes plates indexables · avec filetage

EH 24441.



Description produit

Les manettes plates indexables sont utilisées quand la plage d'oscillation est limitée ou pour obtenir une certaine position des manettes.

Les manettes plates indexables se distinguent par leur faible hauteur de pose et sont idéales pour une utilisation dans des espaces réduits ou si le levier ne doit pas dépasser.

Matières

Levier

- zamac, revêtu de plastique, noir similaire à RAL 9005, aspect mat
- zamac, revêtu de plastique, argent similaire à RAL 9006, aspect mat

Pièces intérieures

- acier bruni

Vis

- acier bruni

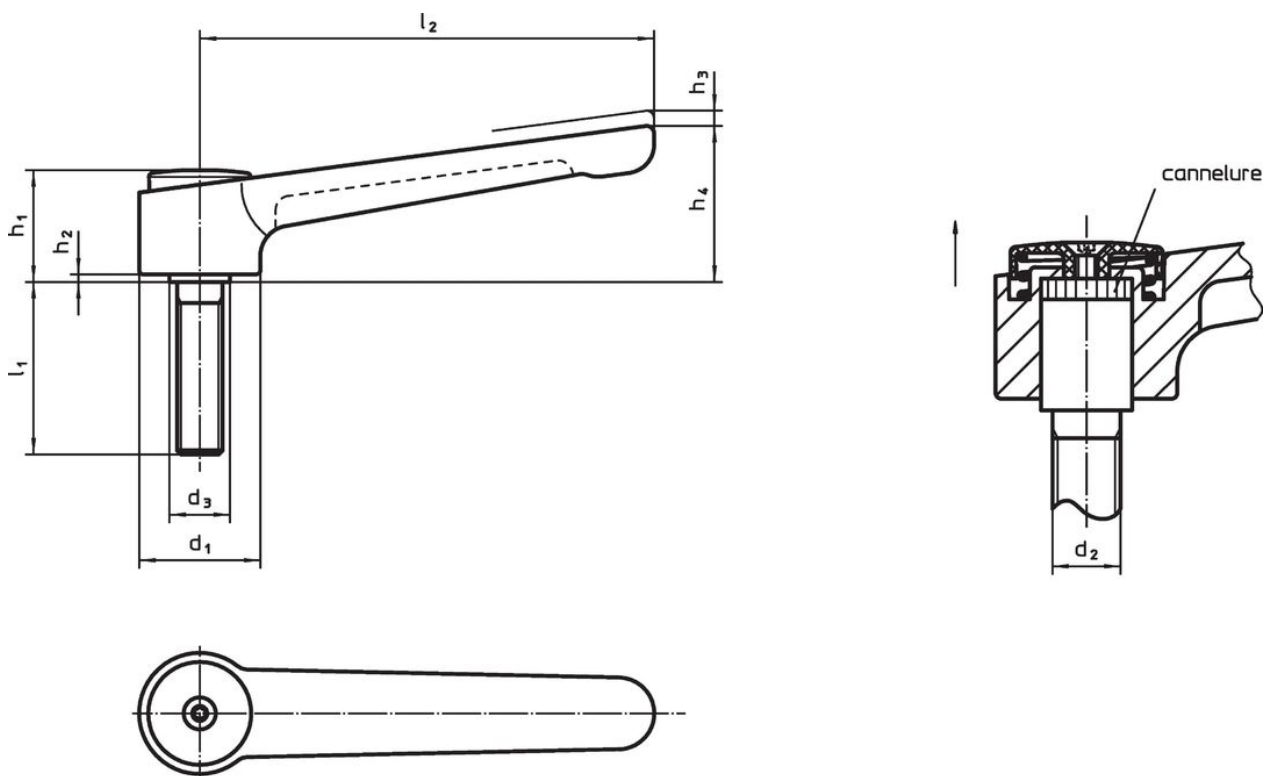
Capuchon de protection

- plastique, noir
- plastique, gris clair

Fonctionnement


En soulevant le levier la cannelure est libérée. La poignée peut alors être mise en position. En relâchant le levier, la cannelure s'enclenche.

Plan

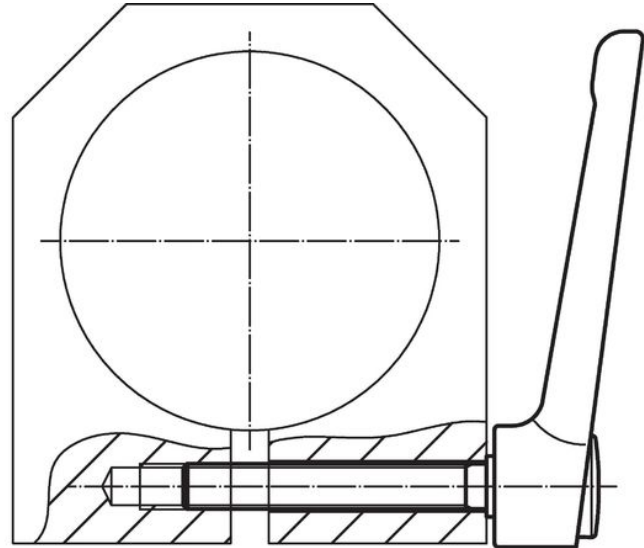
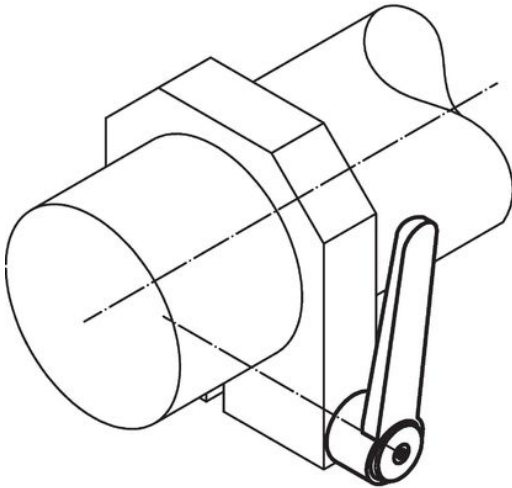


Informations détaillées

Dimensions									Température		Référence article	
d ₁	d ₂	l ₁	d ₃	h ₁	h ₂	h ₃	h ₄	l ₂	min.	max.		[g]
[mm]									[°C]			
noir												
32	M10	20	16	29,5	2	2,5	41,5	120	-30	80	209	24441.0450
32	M10	25	16	29,5	2	2,5	41,5	120	-30	80	208	24441.0455
32	M10	32	16	29,5	2	2,5	41,5	120	-30	80	207	24441.0460
32	M10	40	16	29,5	2	2,5	41,5	120	-30	80	210	24441.0465
32	M10	50	16	29,5	2	2,5	41,5	120	-30	80	220	24441.0470

d ₁	d ₂	l ₁	d ₃	Dimensions					l ₂	min. [°C]	max.	 [g]	Référence article
				h ₁ [mm]	h ₂	h ₃	h ₄						
32	M10	63	16	29,5	2	2,5	41,5	120	-30	80	226	24441.0475	
32	M10	80	16	29,5	2	2,5	41,5	120	-30	80	231	24441.0480	
32	M12	20	16	29,5	2	2,5	41,5	120	-30	80	207	24441.0485	
32	M12	25	16	29,5	2	2,5	41,5	120	-30	80	211	24441.0490	
32	M12	32	16	29,5	2	2,5	41,5	120	-30	80	215	24441.0495	
32	M12	40	16	29,5	2	2,5	41,5	120	-30	80	220	24441.0500	
32	M12	50	16	29,5	2	2,5	41,5	120	-30	80	228	24441.0505	
32	M12	63	16	29,5	2	2,5	41,5	120	-30	80	238	24441.0510	
32	M12	80	16	29,5	2	2,5	41,5	120	-30	80	251	24441.0515	
40	M12	32	23	42,0	4	4,0	56,0	145	-30	80	440	24441.0525	
40	M12	40	23	42,0	4	4,0	56,0	145	-30	80	446	24441.0530	
40	M12	50	23	42,0	4	4,0	56,0	145	-30	80	450	24441.0535	
40	M12	63	23	42,0	4	4,0	56,0	145	-30	80	461	24441.0540	
40	M12	80	23	42,0	4	4,0	56,0	145	-30	80	477	24441.0545	
40	M16	32	23	42,0	4	4,0	56,0	145	-30	80	461	24441.0550	
40	M16	40	23	42,0	4	4,0	56,0	145	-30	80	472	24441.0555	
40	M16	50	23	42,0	4	4,0	56,0	145	-30	80	482	24441.0560	
40	M16	63	23	42,0	4	4,0	56,0	145	-30	80	498	24441.0565	
40	M16	80	23	42,0	4	4,0	56,0	145	-30	80	523	24441.0570	
argent													
32	M10	20	16	29,5	2	2,5	41,5	120	-30	80	209	24441.0850	
32	M10	25	16	29,5	2	2,5	41,5	120	-30	80	208	24441.0855	
32	M10	32	16	29,5	2	2,5	41,5	120	-30	80	207	24441.0860	
32	M10	40	16	29,5	2	2,5	41,5	120	-30	80	210	24441.0865	
32	M10	50	16	29,5	2	2,5	41,5	120	-30	80	220	24441.0870	
32	M10	63	16	29,5	2	2,5	41,5	120	-30	80	226	24441.0875	
32	M10	80	16	29,5	2	2,5	41,5	120	-30	80	231	24441.0880	
32	M12	20	16	29,5	2	2,5	41,5	120	-30	80	207	24441.0885	
32	M12	25	16	29,5	2	2,5	41,5	120	-30	80	211	24441.0890	
32	M12	32	16	29,5	2	2,5	41,5	120	-30	80	215	24441.0895	
32	M12	40	16	29,5	2	2,5	41,5	120	-30	80	220	24441.0900	
32	M12	50	16	29,5	2	2,5	41,5	120	-30	80	228	24441.0905	
32	M12	63	16	29,5	2	2,5	41,5	120	-30	80	238	24441.0910	
32	M12	80	16	29,5	2	2,5	41,5	120	-30	80	251	24441.0915	
40	M12	32	23	42,0	4	4,0	56,0	145	-30	80	440	24441.0925	
40	M12	40	23	42,0	4	4,0	56,0	145	-30	80	446	24441.0930	
40	M12	50	23	42,0	4	4,0	56,0	145	-30	80	450	24441.0935	
40	M12	63	23	42,0	4	4,0	56,0	145	-30	80	461	24441.0940	
40	M12	80	23	42,0	4	4,0	56,0	145	-30	80	477	24441.0945	
40	M16	32	23	42,0	4	4,0	56,0	145	-30	80	461	24441.0950	
40	M16	40	23	42,0	4	4,0	56,0	145	-30	80	472	24441.0955	
40	M16	50	23	42,0	4	4,0	56,0	145	-30	80	482	24441.0960	
40	M16	63	23	42,0	4	4,0	56,0	145	-30	80	498	24441.0965	
40	M16	80	23	42,0	4	4,0	56,0	145	-30	80	523	24441.0970	

Exemple d'application



Conformité

Conforme à la directive RoHS

Contient du plomb – Conforme selon les exceptions 6a / 6b / 6c.

Contient des substances SVHC >0,1 % m/m

Contient du plomb – Liste SVHC [REACH] au 23.01.2024.

Contient des substances de la Proposition 65



En cas d'exposition, le plomb peut être cancérigène et reprotoxique.
<https://www.P65Warnings.ca.gov/>

Ne contient pas de minerais de la guerre

Ce produit ne contient pas de substances classées comme "minerais de la guerre" telles que le tantale, l'étain, l'or ou le wolfram provenant de République démocratique du Congo ou de pays frontaliers.