

Manettes plates indexables

EH 24441.



Description produit

Les manettes plates indexables sont utilisées quand la plage d'oscillation est limitée ou pour obtenir une certaine position des manettes.

Les manettes plates indexables se distinguent par leur faible hauteur de pose et sont idéales pour une utilisation dans des espaces réduits ou si le levier ne doit pas dépasser.

Matières

Levier

- zamac, revêtu de plastique, noir similaire à RAL 9005, aspect mat
- zamac, revêtu de plastique, argent similaire à RAL 9006, aspect mat

Pièces intérieures

- acier bruni

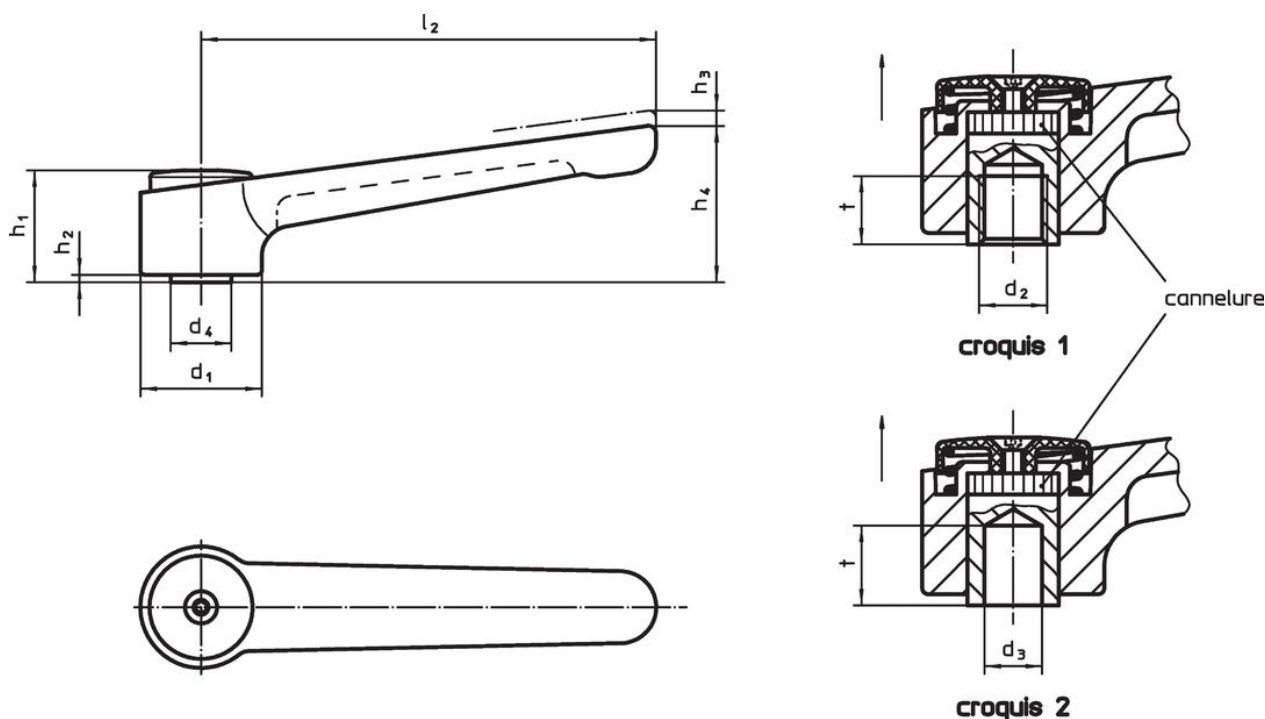
Capuchon de protection

- plastique, noir
- plastique, gris clair

Fonctionnement

En soulevant le levier la cannelure est libérée. La poignée peut alors être mise en position. En relâchant le levier, la cannelure s'enclenche.

Plan

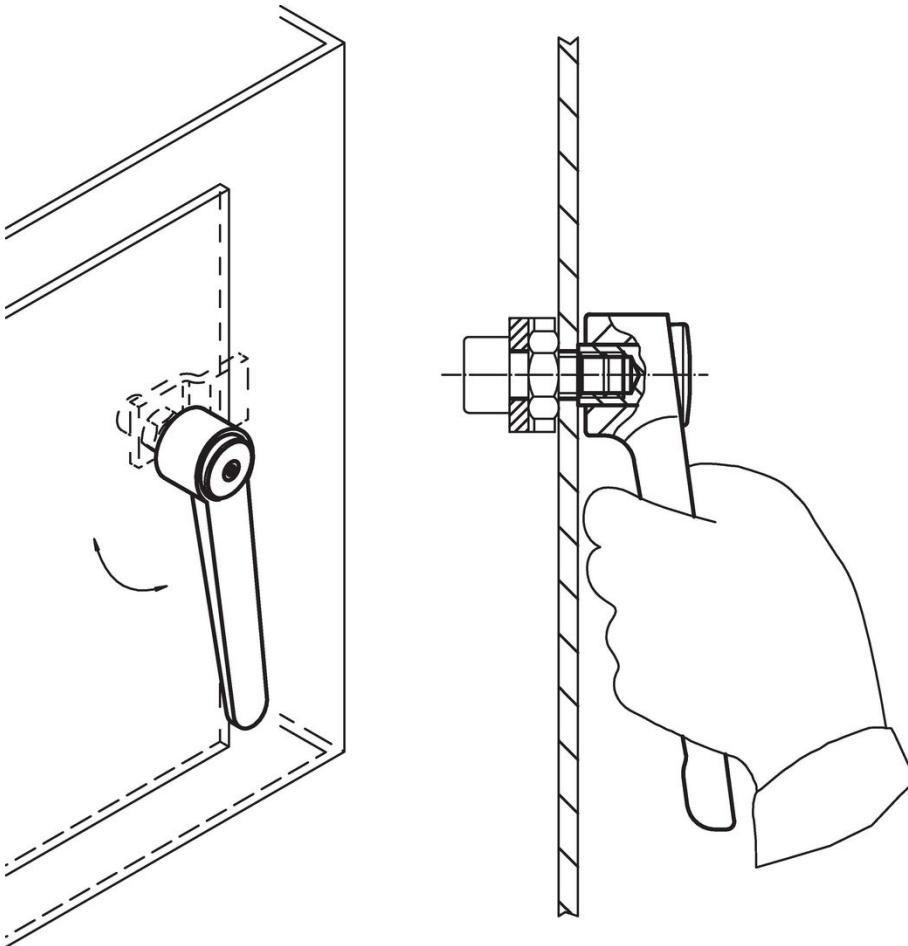


Informations détaillées

Dimensions											Température		Référence article
d ₁	d ₂	d ₃ H7	d ₄	h ₁	h ₂	h ₃	h ₄	l ₂	t min.	min.	max.	[g]	
[mm]											[°C]		
avec taraudage – croquis 1, noir													
32	M 8	–	16	29,5	2	2,5	41,5	120	14	-30	80	186	24441.0005
32	M10	–	16	29,5	2	2,5	41,5	120	14	-30	80	183	24441.0010
32	M12	–	16	29,5	2	2,5	41,5	120	14	-30	80	182	24441.0015
40	M12	–	23	42,0	4	4,0	56,0	145	22	-30	80	399	24441.0020
40	M16	–	23	42,0	4	4,0	56,0	145	22	-30	80	384	24441.0025

d ₁	d ₂	d ₃ H7	d ₄	Dimensions						l ₂	t min.	Température		Référence article	
				h ₁	h ₂	h ₃	h ₄	min.	max.						
[mm]														[°C]	[g]
avec taraudage – croquis 1, argent															
32	M 8	–	16	29,5	2	2,5	41,5	120	14	-30	80	186	24441.0105		
32	M10	–	16	29,5	2	2,5	41,5	120	14	-30	80	183	24441.0110		
32	M12	–	16	29,5	2	2,5	41,5	120	14	-30	80	182	24441.0115		
40	M12	–	23	42,0	4	4,0	56,0	145	22	-30	80	399	24441.0120		
40	M16	–	23	42,0	4	4,0	56,0	145	22	-30	80	384	24441.0125		
avec alésage lisse – croquis 2, noir															
32	–	8	16	29,5	2	2,5	41,5	120	14	-30	80	188	24441.0050		
32	–	10	16	29,5	2	2,5	41,5	120	14	-30	80	185	24441.0055		
40	–	12	23	42,0	4	4,0	56,0	145	22	-30	80	394	24441.0060		
40	–	16	23	42,0	4	4,0	56,0	145	22	-30	80	373	24441.0065		
avec alésage lisse – croquis 2, argent															
32	–	8	16	29,5	2	2,5	41,5	120	14	-30	80	188	24441.0150		
32	–	10	16	29,5	2	2,5	41,5	120	14	-30	80	185	24441.0155		
40	–	12	23	42,0	4	4,0	56,0	145	22	-30	80	394	24441.0160		
40	–	16	23	42,0	4	4,0	56,0	145	22	-30	80	373	24441.0165		

Exemple d'application



Conformité

Conforme à la directive RoHS

Contient du plomb – Conforme selon les exceptions 6a / 6b / 6c.

Contient des substances SVHC >0,1 % m/m

Contient du plomb – Liste SVHC [REACH] au 27.06.2024.

Contient des substances de la Proposition 65



En cas d'exposition, le plomb peut être cancérigène et reprotoxique.

<https://www.P65Warnings.ca.gov/>

Ne contient pas de minerais de la guerre

Ce produit ne contient pas de substances classées comme "minerais de la guerre" telles que le tantale, l'étain, l'or ou le wolfram provenant de République démocratique du Congo ou de pays frontaliers.