

Leviers de serrage réglables

EH 24440.



Description produit

Matières

Levier

- acier bruni
- inox 1.4305, mat

Pièces intérieures

- acier, bruni, qualité 5.8
- inox 1.4305, mat

Vis

- acier, bruni, qualité 5.8
- inox 1.4305

Boule

- thermoplastique (PF 31), noir, DIN 319

Fonctionnement

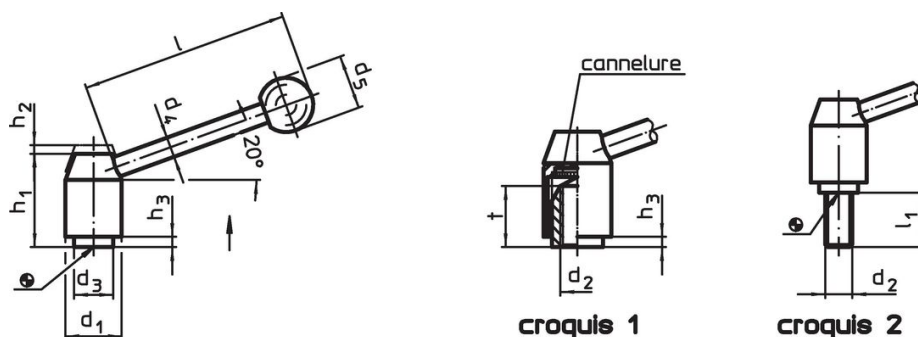
En soulevant le levier la cannelure est libérée. La poignée peut alors être mise en position. En relâchant le levier, la cannelure s'enclenche.

Plus d'informations

Notes


La partie taraudée est interchangeable.

Plan



Informations détaillées

Dimensions												Réf. article
d ₁	d ₂	l ₁	d ₃	d ₄	d ₅	h ₁	h ₂	h ₃	l	t min.	[g]	
[mm]												
avec taraudage – croquis 1, acier												
21	M 6	–	13,5	8	20	33,5	4,0	1,0	70	11	91	24440.0101
21	M 8	–	13,5	8	20	33,5	4,0	1,0	70	11	89	24440.0102
24	M 8	–	16,0	10	25	40,0	4,5	2,5	96	14	159	24440.0201
24	M10	–	16,0	10	25	40,0	4,5	2,5	96	14	153	24440.0202
28	M10	–	19,0	12	30	48,5	4,5	4,5	110	17	255	24440.0301
28	M12	–	19,0	12	30	48,5	4,5	4,5	110	17	248	24440.0302
33	M12	–	23,0	12	32	55,0	5,5	6,0	124	23	365	24440.0401
33	M16	–	23,0	12	32	55,0	5,5	6,0	124	23	347	24440.0402
40	M16	–	30,0	14	35	68,0	5,5	6,0	138	36	622	24440.0501
40	M20	–	30,0	14	35	68,0	5,5	6,0	138	36	599	24440.0502
avec filetage – croquis 2, acier												
21	M 8	12	13,5	8	20	33,5	4,0	1,0	70	–	98	24440.0120
21	M 8	16	13,5	8	20	33,5	4,0	1,0	70	–	99	24440.0122
21	M 8	20	13,5	8	20	33,5	4,0	1,0	70	–	103	24440.0124
21	M 8	25	13,5	8	20	33,5	4,0	1,0	70	–	102	24440.0126
21	M 8	32	13,5	8	20	33,5	4,0	1,0	70	–	105	24440.0128
21	M 8	40	13,5	8	20	33,5	4,0	1,0	70	–	112	24440.0130
21	M 8	50	13,5	8	20	33,5	4,0	1,0	70	–	109	24440.0132
21	M 8	63	13,5	8	20	33,5	4,0	1,0	70	–	114	24440.0134
24	M10	16	16,0	10	25	40,0	4,5	2,5	96	–	172	24440.0220
24	M10	20	16,0	10	25	40,0	4,5	2,5	96	–	173	24440.0222
24	M10	25	16,0	10	25	40,0	4,5	2,5	96	–	174	24440.0224
24	M10	32	16,0	10	25	40,0	4,5	2,5	96	–	177	24440.0226

d ₁	d ₂	l ₁	Dimensions								t min.	 [g]	Référence article
			d ₃	d ₄	d ₅	h ₁	h ₂	h ₃	l ~				
[mm]													
24	M10	40	16,0	10	25	40,0	4,5	2,5	96	-	184	24440.0228	
24	M10	50	16,0	10	25	40,0	4,5	2,5	96	-	185	24440.0230	
24	M10	63	16,0	10	25	40,0	4,5	2,5	96	-	195	24440.0232	
24	M10	80	16,0	10	25	40,0	4,5	2,5	96	-	205	24440.0234	
28	M12	16	19,0	12	30	48,5	4,5	4,5	110	-	277	24440.0318	
28	M12	20	19,0	12	30	48,5	4,5	4,5	110	-	282	24440.0320	
28	M12	25	19,0	12	30	48,5	4,5	4,5	110	-	283	24440.0322	
28	M12	32	19,0	12	30	48,5	4,5	4,5	110	-	287	24440.0324	
28	M12	40	19,0	12	30	48,5	4,5	4,5	110	-	298	24440.0326	
28	M12	50	19,0	12	30	48,5	4,5	4,5	110	-	302	24440.0328	
28	M12	63	19,0	12	30	48,5	4,5	4,5	110	-	312	24440.0330	
28	M12	80	19,0	12	30	48,5	4,5	4,5	110	-	320	24440.0332	
33	M16	32	23,0	12	32	55,0	5,5	6,0	124	-	422	24440.0422	
33	M16	40	23,0	12	32	55,0	5,5	6,0	124	-	435	24440.0424	
33	M16	50	23,0	12	32	55,0	5,5	6,0	124	-	446	24440.0426	
33	M16	63	23,0	12	32	55,0	5,5	6,0	124	-	461	24440.0428	
33	M16	80	23,0	12	32	55,0	5,5	6,0	124	-	486	24440.0430	
40	M20	40	30,0	14	35	68,0	5,5	6,0	138	-	772	24440.0520	
40	M20	50	30,0	14	35	68,0	5,5	6,0	138	-	792	24440.0522	
40	M20	63	30,0	14	35	68,0	5,5	6,0	138	-	826	24440.0524	
40	M20	80	30,0	14	35	68,0	5,5	6,0	138	-	859	24440.0526	
avec taraudage – croquis 1, inox													
21	M 6	-	13,5	8	20	33,5	4,0	1,0	70	11	91	24440.0601	
21	M 8	-	13,5	8	20	33,5	4,0	1,0	70	11	89	24440.0602	
24	M 8	-	16,0	10	25	40,0	4,5	2,5	96	14	159	24440.0611	
24	M10	-	16,0	10	25	40,0	4,5	2,5	96	14	153	24440.0612	
28	M10	-	19,0	12	30	48,5	4,5	4,5	110	17	255	24440.0621	
28	M12	-	19,0	12	30	48,5	4,5	4,5	110	17	248	24440.0622	
avec filetage – croquis 2, inox													
21	M 8	16	13,5	8	20	33,5	4,0	1,0	70	-	99	24440.0702	
21	M 8	20	13,5	8	20	33,5	4,0	1,0	70	-	103	24440.0704	
21	M 8	25	13,5	8	20	33,5	4,0	1,0	70	-	102	24440.0706	
21	M 8	32	13,5	8	20	33,5	4,0	1,0	70	-	105	24440.0708	
21	M 8	40	13,5	8	20	33,5	4,0	1,0	70	-	112	24440.0710	
21	M 8	50	13,5	8	20	33,5	4,0	1,0	70	-	109	24440.0712	
21	M 8	63	13,5	8	20	33,5	4,0	1,0	70	-	114	24440.0714	
24	M10	20	16,0	10	25	40,0	4,5	2,5	96	-	173	24440.0722	
24	M10	25	16,0	10	25	40,0	4,5	2,5	96	-	174	24440.0724	
24	M10	32	16,0	10	25	40,0	4,5	2,5	96	-	177	24440.0726	
24	M10	40	16,0	10	25	40,0	4,5	2,5	96	-	184	24440.0728	
24	M10	50	16,0	10	25	40,0	4,5	2,5	96	-	185	24440.0730	
24	M10	63	16,0	10	25	40,0	4,5	2,5	96	-	195	24440.0732	
24	M10	80	16,0	10	25	40,0	4,5	2,5	96	-	205	24440.0734	
28	M12	25	19,0	12	30	48,5	4,5	4,5	110	-	283	24440.0742	
28	M12	32	19,0	12	30	48,5	4,5	4,5	110	-	287	24440.0744	
28	M12	40	19,0	12	30	48,5	4,5	4,5	110	-	298	24440.0746	
28	M12	50	19,0	12	30	48,5	4,5	4,5	110	-	302	24440.0748	
28	M12	63	19,0	12	30	48,5	4,5	4,5	110	-	312	24440.0750	
28	M12	80	19,0	12	30	48,5	4,5	4,5	110	-	320	24440.0752	

Conformité

Pour obtenir les informations détaillées sur la conformité choisissez le numéro d'article souhaité.