

Verrous rotatifs • deux cotés

EH 24100.



Description produit

Pour verrouillage de portes, de tiroirs; utilisables également comme aide au transport etc.
Le verrou rotatif est indexable en 4 x 90°.

Matières

Levier

- zamac, argenté similaire à RAL 9006
- zamac, noir similaire à RAL 9005

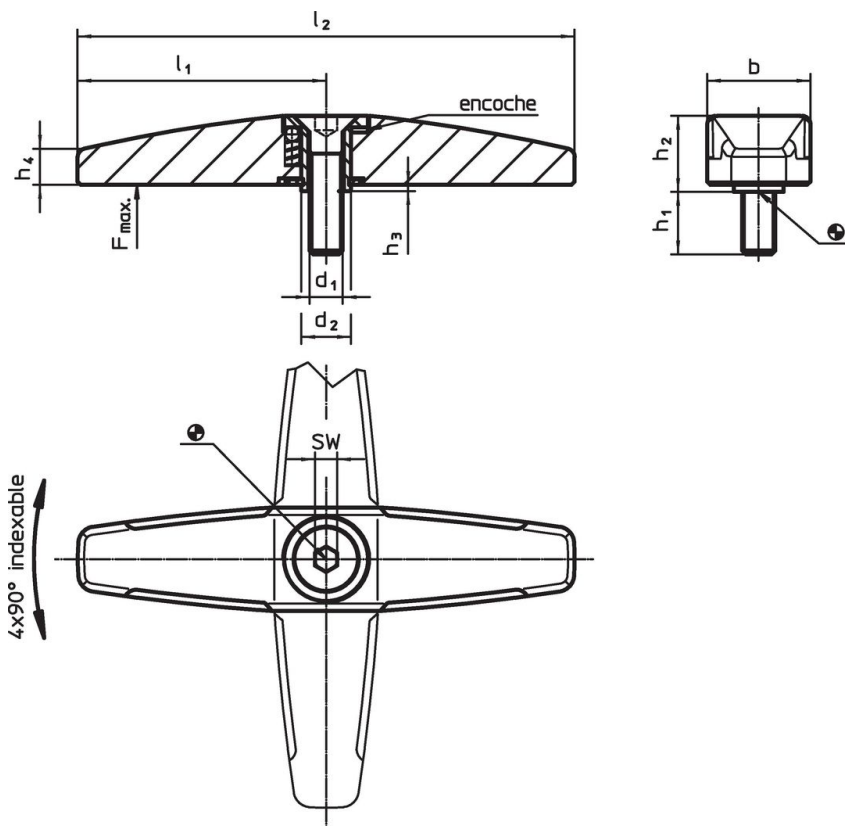
Pièces intérieures

- métal fritté

Vis

- inox A2 (ISO 10642)

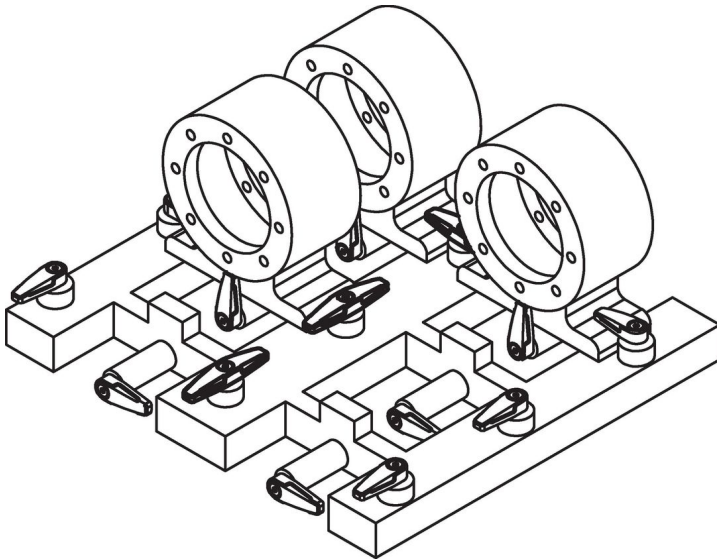
Plan



Informations détaillées

d ₁	d ₂	l ₁	l ₂	Dimensions					SW	Charge admissible max.	[g]	Référence article	
				b	h ₁	h ₂	h ₃	h ₄					
[mm]										[mm]	[N]		
argent													
M6	9	45	90	19,0	12	13,3	0,8	6,5	4	500	94	24100.0601	
M8	14	65	130	25,2	14	15,8	0,8	9,0	5	1000	225	24100.0651	
noir													
M6	9	45	90	19,0	12	13,3	0,8	6,5	4	500	94	24100.0602	
M8	14	65	130	25,2	14	15,8	0,8	9,0	5	1000	225	24100.0652	

Exemple d'application



Conformité

Conforme à la directive RoHS

Conforme à la directive 2011/65/CE et à la directive 2015/863.

Ne contient pas de substances SVHC

Pas de substances SVHC avec une teneur supérieure à 0,1% m/m – Liste SVHC [REACH] au 27.06.2024.

Ne contient pas de substances de la Proposition 65

Aucune des substances de la Proposition 65 présente.
<https://www.P65Warnings.ca.gov/>

Ne contient pas de minerais de la guerre

Ce produit ne contient pas de substances classées comme "minerais de la guerre" telles que le tantale, l'étain, l'or ou le wolfram provenant de République démocratique du Congo ou de pays frontaliers.