

Brides droites • courtes

EH 23700.

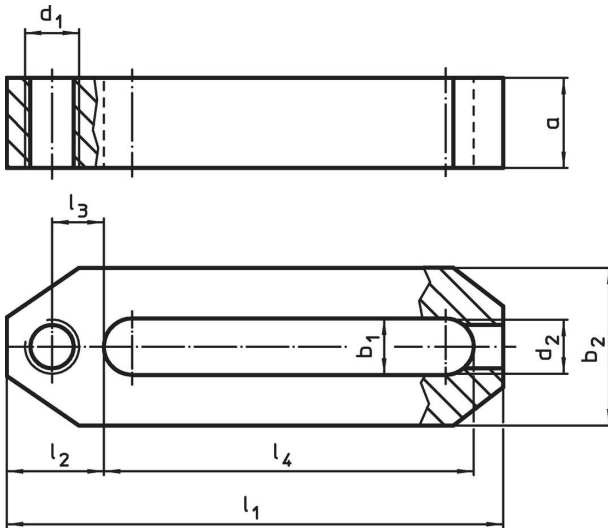


Description produit

Matières

- acier traité, bruni

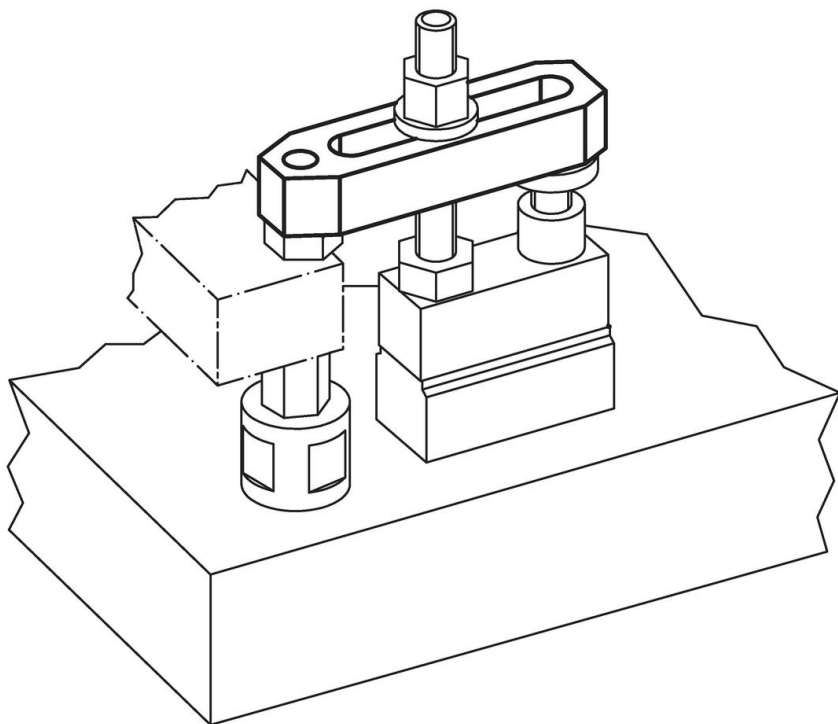
Plan



Informations détaillées

Dimensions									Référence article	
b ₁	l ₁	a	b ₂	d ₁	d ₂	l ₂	l ₃	l ₄		
[mm]									[g]	
12,5	110	20	35	M12	M10	21,5	11,5	82	370	23700.0022
17,0	142	30	40	M16	M12	28,0	15,0	107	781	23700.0026

Exemple d'application



Conformité

Conforme à la directive RoHS

Conforme à la directive 2011/65/CE et à la directive 2015/863.

Ne contient pas de substances SVHC

Pas de substances SVHC avec une teneur supérieure à 0,1% m/m – Liste SVHC [REACH] au 27.06.2024.

Ne contient pas de substances de la Proposition 65

Aucune des substances de la Proposition 65 présente.

<https://www.P65Warnings.ca.gov/>

Ne contient pas de minerais de la guerre

Ce produit ne contient pas de substances classées comme "minerais de la guerre" telles que le tantale, l'étain, l'or ou le wolfram provenant de République démocratique du Congo ou de pays frontaliers.