

## Excentriques de serrage

EH 23410.



### Description produit

Les excentriques de serrage permettent un serrage et un desserrage rapide et sûr avec une course de réglage relativement longue et une force de serrage élevée. La rondelle sphérique permet un serrage radial continu dans n'importe quelle position de serrage. De plus, l'excentrique de serrage est autobloquant. La bride peut être utilisée comme griffe de butée à réglage continu en enlevant le disque de démarrage.

### Matières

#### Tige à bouton

- acier, rectifié, bruni
- inox 1.4305, mat

#### Corps

- acier cémenté, bruni
- inox 1.4305, nickelé

#### Vis

- acier, trempé, bruni
- inox 1.4021, traité, nickelé

#### Boule

- thermoplastique (PF 31), noir, DIN 319

### Assemblage

Fixer avec boulon fileté M 10 (SW 6).  
Respecter le couple de serrage max. 40 Nm.

### Fonctionnement

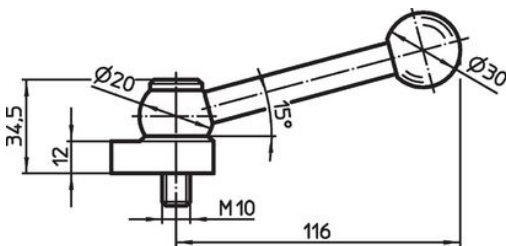
Le boulon fileté et la rondelle sont réglables. Une fois vissé, le verrou à poignée peut facilement être tourné dans la position désirée. Pour réf. art. 23410.0050 / .0051, le levier de serrage indexable peut être positionné sur la denture.

### Plus d'informations

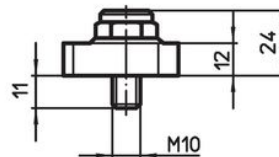
### Notes

Rotation à gauche disponible sur demande.

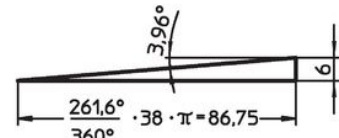
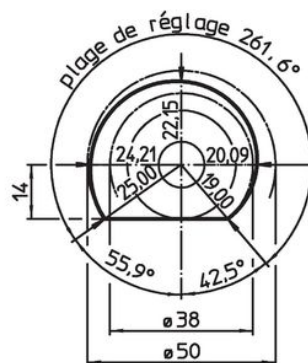
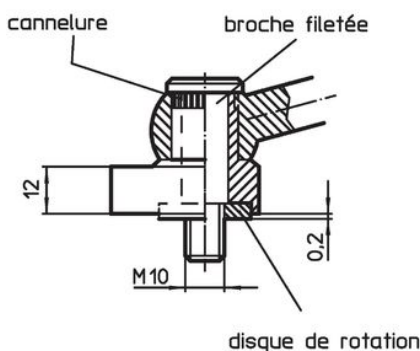
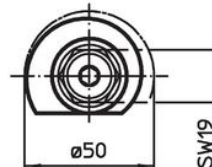
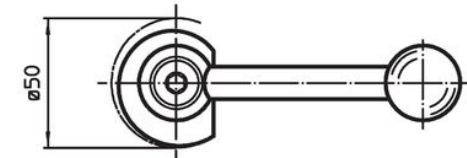
### Plan




croquis 1



croquis 2



## Informations détaillées

	 [g]	Référence article
avec levier – croquis 1, acier	317	<a href="#">23410.0050</a>
avec levier – croquis 1, inox	317	<a href="#">23410.0051</a>
avec vis de serrage – croquis 2, acier	159	<a href="#">23410.0150</a>
avec vis de serrage – croquis 2, inox	159	<a href="#">23410.0151</a>

## Conformité

Pour obtenir les informations détaillées sur la conformité choisissez le numéro d'article souhaité.