

Excentriques de serrage rapide • avec taraudage

EH 23390.



Description produit

Pour serrage et desserrage rapide et sans torsion des pièces.
Pour la version réglable (croquis 2), la position du levier peut être modifiée.

Matières

Rondelle d'appui

- thermoplastique (PA), renforcé fibre de verre
- thermoplastique (POM), renforcé fibre de verre

Levier

- zamac, revêtu de plastique, noir similaire à RAL 9005

Vis

- acier, zingué par galvanisation
- inox 1.4305

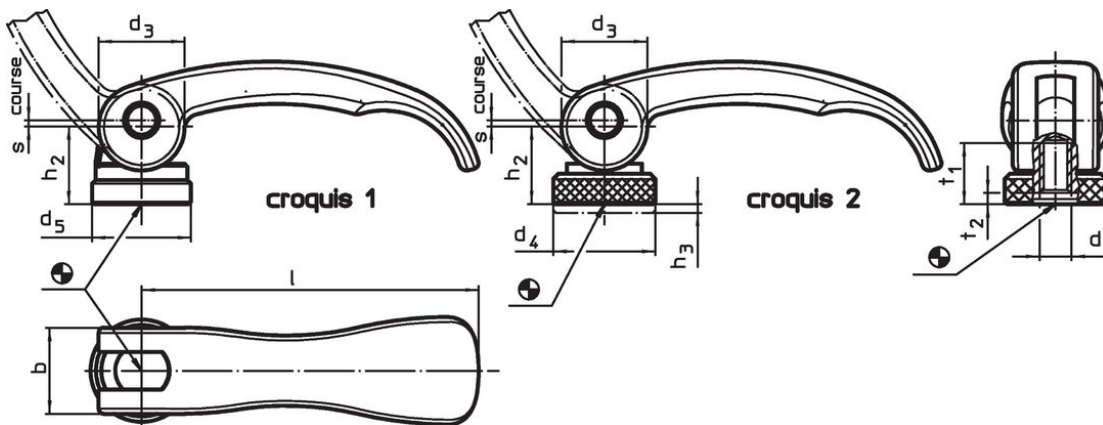
Pièces intérieures

- acier, zingué par galvanisation
- inox 1.4305

Écrou de réglage

- acier, zingué par galvanisation
- inox 1.4305

Plan

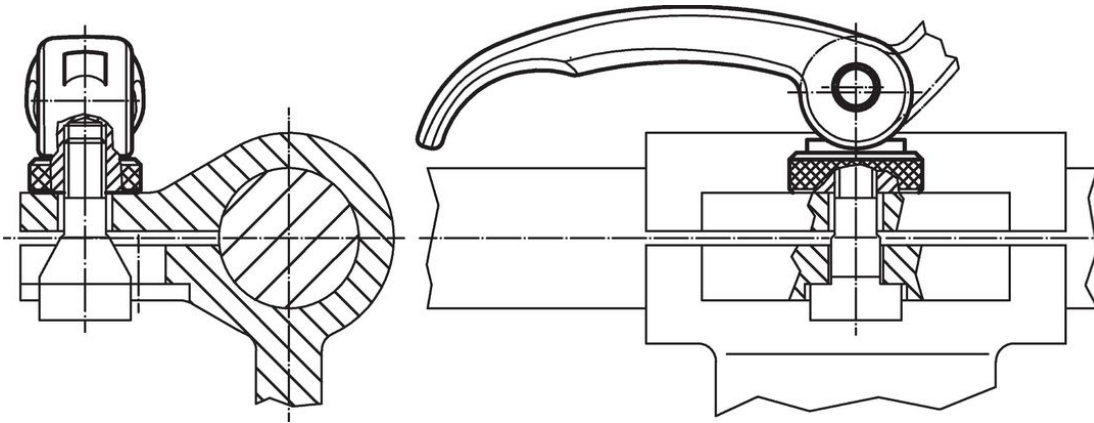


Informations détaillées

l	d ₁	d ₃	d ₄	d ₅	Dimensions					Course s à 90°, position du levier [mm]	🌡️ max. [°C]	📦 [g]	Référence article	
					h ₂ max.	Plage de réglage h ₃ min.	b	t ₁	t ₂ min. en position de serrage					
avec taraudage – croquis 1, acier														
63	M5	16	–	18,5	16,4	–	16	13	3,0	0,75	80	60	23390.0003	
63	M6	16	–	18,5	16,4	–	16	13	3,0	0,75	80	58	23390.0001	
82	M8	20	–	22,5	19,5	–	20	15	3,7	1,00	80	118	23390.0002	
avec taraudage, réglable – croquis 2, acier														
63	M5	16	19	–	16,4	1,5	16	13	3,0	0,75	80	66	23390.0103	
63	M6	16	19	–	16,4	1,5	16	13	3,0	0,75	80	65	23390.0101	
82	M8	20	25	–	19,5	2,5	20	15	3,7	1,00	80	131	23390.0102	
avec taraudage – croquis 1, inox														
63	M5	16	–	18,5	16,4	–	16	13	3,0	0,75	80	60	23390.0203	
63	M6	16	–	18,5	16,4	–	16	13	3,0	0,75	80	58	23390.0201	
82	M8	20	–	22,5	19,5	–	20	15	3,7	1,00	80	118	23390.0202	

l	d ₁	d ₃	d ₄	d ₅	Dimensions					Course s à 90°, position du levier [mm]	🌡️ max. [°C]	🏋️ [g]	Référence article
					h ₂ max. [mm]	Plage de réglage h ₃ min.	b	t ₁	t ₂ min. en position de serrage				
avec taraudage, réglable – croquis 2, inox													
63	M5	16	19	–	16,4	1,5	16	13	3,0	0,75	80	66	23390.0303
63	M6	16	19	–	16,4	1,5	16	13	3,0	0,75	80	65	23390.0301
82	M8	20	25	–	19,5	2,5	20	15	3,7	1,00	80	131	23390.0302

Exemple d'application



Conformité

Pour obtenir les informations détaillées sur la conformité choisissez le numéro d'article souhaité.