

## Mandrins de serrage et centrage · avec serrage latéral

EH 23340.



### Description produit

Les mandrins de serrage et de centrage sont souvent utilisés dans la construction mécanique. Cependant, ils peuvent être utilisés dans toutes les industries grâce à leur fonctionnement simple et à leur montage rapide.

L'utilisation par le côté rend le mandrin de serrage et de centrage particulièrement adapté au perçage de trous borgnes.

Les mandrins de serrage et de centrage sont utilisés pour centrer et serrer des pièces avec des trous de fixation.

Les mandrins de serrage et de centrage présentent les caractéristiques suivantes :

Très haute précision dans les processus de tournage/fraisage

Idéal pour les opérations secondaires sur les pièces tournées

Vis trempée et revêtue pour une longue durée de vie

Le corps de serrage peut être très facilement usiné (pour adaptation au diamètre de perçage)

### Matières

#### Corps

- acier bruni

#### Vis équipée

- acier traité

### Assemblage

Le mandrin de serrage et de centrage s'adapte à différents diamètres par usinage (p. ex. par tournage / fraisage). Dans ce cas, il faut, avant l'usinage, augmenter le mandrin d'environ 0,1 mm par rapport au diamètre souhaité. Bague fournie pour bloquer le mandrin pendant l'usinage.

Vous trouverez des informations supplémentaires ou plus détaillées dans le manuel de montage et d'utilisation.

### Fonctionnement

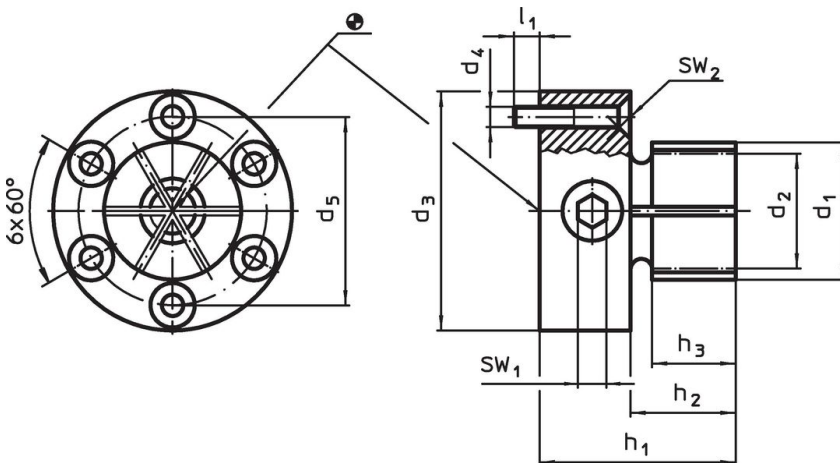
La douille à six pans creux, montée sur le côté, permet d'étendre le diamètre de la gaine.

### Plus d'informations

### Autres produits

- Mandrins de serrage et centrage

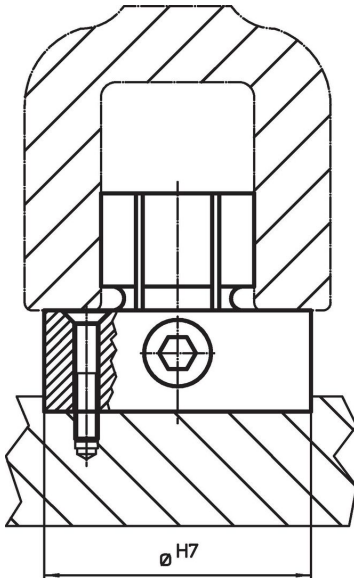
### Plan



### Informations détaillées

d <sub>1</sub>	d <sub>2</sub> min.	d <sub>3</sub> -0,05	Dimensions				h <sub>1</sub>	h <sub>2</sub>	h <sub>3</sub>	l <sub>1</sub> ~	SW		Force de serrage max. [kN]	Couple de serrage max. [Nm]	Alésage de positionnement H7 [mm]	Référence article
			d <sub>4</sub>	d <sub>5</sub>	[mm]	SW <sub>1</sub>					SW <sub>2</sub>	[mm]				
28,7	17,8	50	M4	39,4	41	22	17,5	7	6	2,5	20	66	50	363	23340.0125	

## Exemple d'application



## Conformité

### Conforme à la directive RoHS

Conforme à la directive 2011/65/CE et à la directive 2015/863.

### Ne contient pas de substances SVHC

Pas de substances SVHC avec une teneur supérieure à 0,1% m/m – Liste SVHC [REACH] au 23.01.2024.

### Ne contient pas de substances de la Proposition 65

Aucune des substances de la Proposition 65 présente.  
<https://www.P65Warnings.ca.gov/>

### Ne contient pas de minerais de la guerre

Ce produit ne contient pas de substances classées comme "minerais de la guerre" telles que le tantale, l'étain, l'or ou le wolfram provenant de République démocratique du Congo ou de pays frontaliers.