

Sauterelles à crochet • avec embase horizontale

EH 23330.



Description produit

Les sauterelles se distinguent par leurs rapports de force et de mouvement optimisés et leur facilité d'utilisation et permettent diverses applications dans de nombreux domaines.

Les sauterelles sont fabriquées avec des composants de haute qualité et conçues pour une utilisation durable sans entretien.

Avec sa surface d'appui douce et antidérapante et sa large prise, la poignée en plastique bi-composant, ergonomique et résistante à l'huile offre un confort d'utilisation incomparable

Matières

Bride

- acier, zingué par galvanisation, passivé
- inox

Rivet

- inox

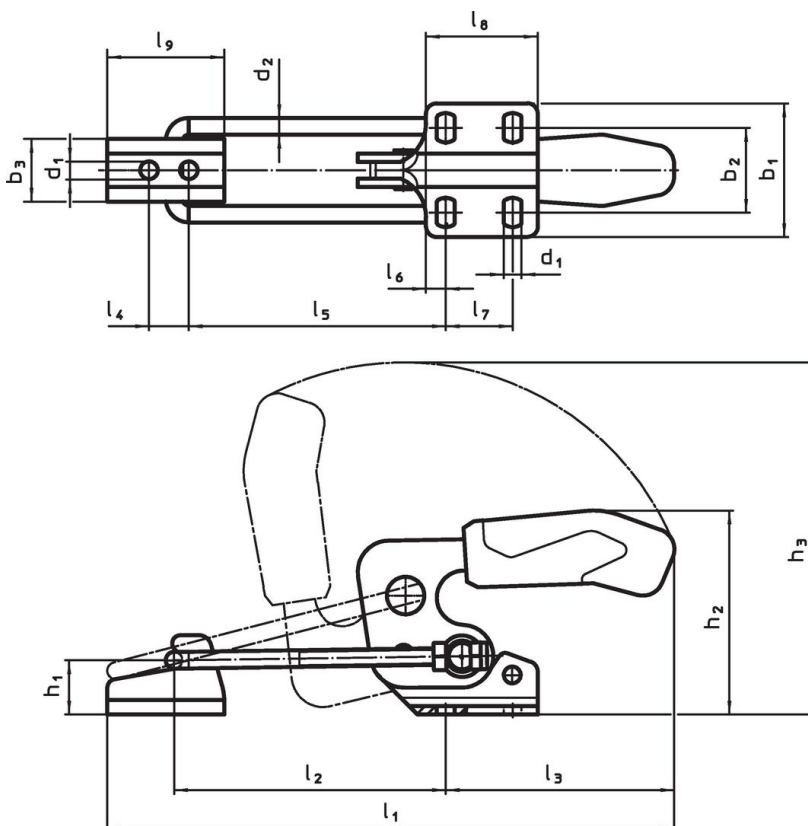
Poignée

- plastique

Attache

- acier, zingué par galvanisation, passivé
- inox



Plan



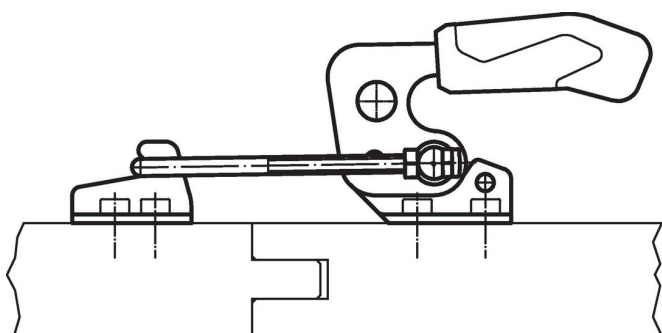
Informations détaillées

Dimension nominale	Dimensions																			Force de retenue			Référence article		
	d ₁	d ₂	b ₁	b ₂	b ₃	h ₁	h ₂	h ₃	l ₁	l ₁	l ₂	l ₂	l ₃	l ₄	l ₅	l ₅	l ₆	l ₇	l ₈	l ₉	F ₁	min.		max.	[g]
	[mm]																			[kN]	[°C]	[g]			
acier																									
3	5,2	4	38,0	19,5 – 23,5	18	12	47,0	99,0	125	159	42,0	76	69	11	38,0	72	6,4	13	26,0	26	1,6	-10	80	143	23330.3003
4	6,5	6	48,0	24,5 – 32,0	23	19	70,0	135,5	169	216	53,5	101	93	14	48,6	96	8,0	19	35,0	39	3,2	-10	80	365	23330.3004
5	8,5	8	64,3	35,0 – 46,0	30	26	94,5	171,5	209	273	66,0	130	111	19	59,0	123	9,5	32	53,5	56	7,0	-10	80	821	23330.3005
inox																									
3	5,2	4	38,0	19,5 – 23,5	18	12	47,0	99,0	125	159	42,0	76	69	11	38,0	72	6,4	13	26,0	26	1,6	-10	80	144	23330.3103
4	6,5	6	48,0	24,5 – 32,0	23	19	70,0	135,5	169	216	53,5	101	93	14	48,6	96	8,0	19	35,0	39	3,2	-10	80	365	23330.3104
5	8,5	8	64,3	35,0 – 46,0	30	26	94,5	171,5	209	273	66,0	130	111	19	59,0	123	9,5	32	53,5	56	7,0	-10	80	821	23330.3105

Accessoires

	Dimension nominale	l ₉	b ₃	d ₁	l ₄	[g]	Référence article
		[mm]	[mm]	[mm]	[mm]		
pate d'accrochage (accessoire pour sauterelle à crochet), acier							
	3	26	18	5,2	11	15	23330.9023
	4	39	23	6,5	14	42	23330.9024
	5	56	30	8,5	19	108	23330.9025
pate d'accrochage (accessoire pour sauterelle à crochet), inox							
 No Photo available	3	26	18	5,2	11	15	23330.9523
	4	39	23	6,5	14	42	23330.9524
	5	56	30	8,5	19	108	23330.9525

Exemple d'application



Conformité

Pour obtenir les informations détaillées sur la conformité choisissez le numéro d'article souhaité.