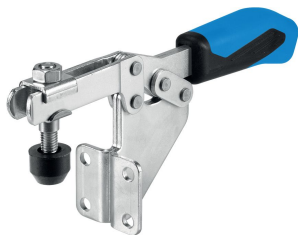


## Sauterelles horizontales • avec équerre de fixation

EH 23330.



## Description produit

Les sauterelles se distinguent par leurs rapports de force et de mouvement optimisés et leur facilité d'utilisation et permettent diverses applications dans de nombreux domaines.

Les sauterelles sont notamment utilisées dans l'industrie métallurgique pour serrer lors du perçage, du soudage, du cintrage, de la rectification, du contrôle et du montage ou dans le travail du bois et du plastique mais également dans des dispositifs de collage, de perçage, de découpe et de fraisage.

L'effet de genouillère de la sauterelle permet son ouverture large et rapide. Lorsqu'elle est ouverte, il est possible de dégager complètement et de retirer facilement la pièce. La transmission de puissance élevée permet d'obtenir des forces de serrage importantes en appliquant une force manuelle minimale. L'arrêt automatique en position de serrage empêche la sauterelle de s'ouvrir.

Les sauterelles sont fabriquées avec des composants de haute qualité et conçues pour une utilisation durable sans entretien.

Avec sa surface d'appui douce et antidérapante et sa large prise, la poignée en plastique bi-composant, ergonomique et résistante à l'huile offre un confort d'utilisation incomparable.

Les vis de blocage, rapides à régler, sont liées au bras de serrage de façon imperdable.

## Matières

## Bride

- acier, zingué par galvanisation, passivé

## Rivet

- inox

## Poignée

- plastique

## Vis de pression

- acier, trempé, zingué par galvanisation

## Capuchon de serrage

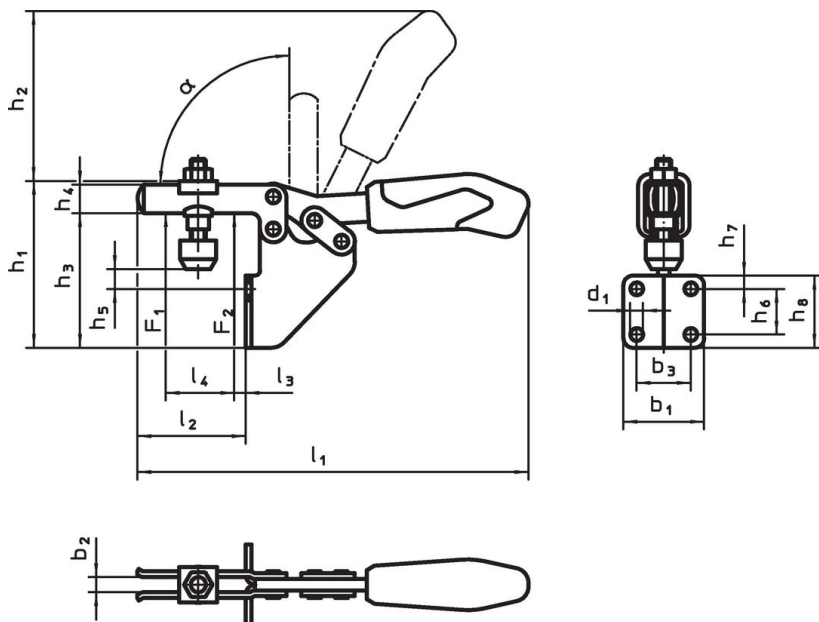
- caoutchouc, noir

## Plus d'informations

## Références

Les vis de blocage de remplacement sont disponibles dans notre boutique en ligne.


## Plan



### Informations détaillées

Dimension nominale	Vis de pression	Dimensions																Force de retenue		$\alpha$	Température		Référence article		
		$d_1$	$b_1$	$b_2$	$b_3$	$h_1$	$h_2$	$h_3$	$h_4$	$h_5$ min.	$h_5$ max.	$h_6$	$h_7$	$h_8$	$l_1$	$l_2$	$l_3$	$l_4$	$F_1$		$F_2$	min.		max.	[g]
	[mm]	[mm]																[kN]			[°C]				
<b>acier</b>																									
2	M5 x 30	5,2	31,0	5,0	19,0	68,0	49	57	10,0	14	20,0	13,5	8	28	120	32	4,0	18,5	0,8	1,1	90°	-10	80	154	<a href="#">23330.1022</a>
3	M6 x 35	5,6	37,0	6,2	25,5	94,0	68	73	13,2	22	29,5	20,0	6	32	162	52	10,5	32,0	1,0	1,2	90°	-10	80	247	<a href="#">23330.1023</a>
4	M8 x 45	6,8	42,5	8,0	28,5	86,5	86	70	15,0	5	16,0	24,0	7	38	206	59	6,5	37,0	1,8	2,5	90°	-10	80	400	<a href="#">23330.1024</a>
5	M8 x 65	8,5	52,0	10,0	32,0	133,0	120	102	20,0	11	40,0	32,0	40	82	282	93	15,0	63,0	2,0	3,0	90°	-10	80	901	<a href="#">23330.1025</a>

### Accessoires

	$d_2$		Référence article
	[mm]	[g]	
<b>vis de pression (accessoire pour sauterelle)</b>			
	M5 x 30	11	<a href="#">23330.9002</a>
	M6 x 35	16	<a href="#">23330.9003</a>
	M8 x 45	38	<a href="#">23330.9005</a>
	M8 x 65	57	<a href="#">23330.9006</a>

### Conformité

Pour obtenir les informations détaillées sur la conformité choisissez le numéro d'article souhaité.