

Vis de serrage à excentrique

EH 23271.



Description produit

La vis de serrage à excentrique permet le serrage avec effet placage sur différentes formes de pièces à faible hauteur.

Matières

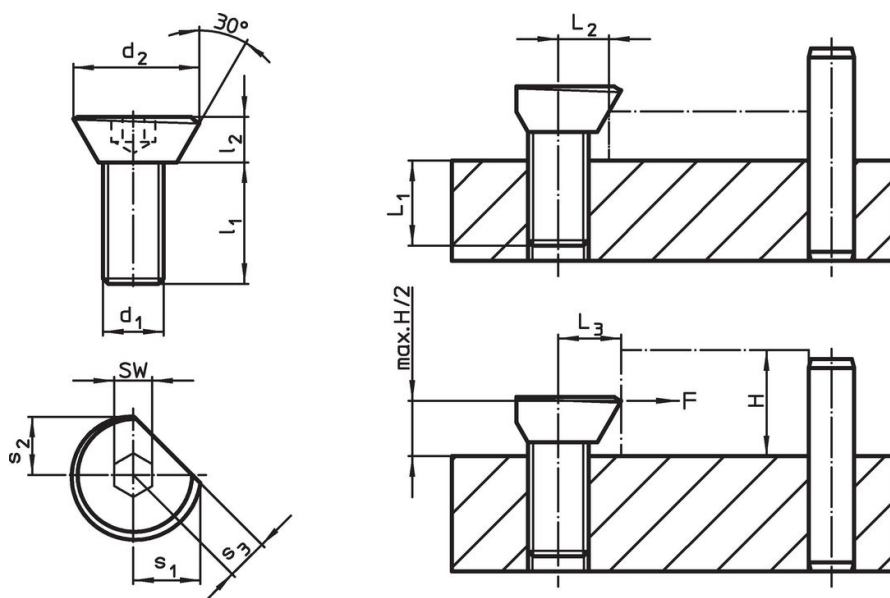
- acier de cémentation, cémenté, et zingué bleu

Assemblage

- Réaliser un taraudage avec la distance correspondante L_2 ou L_3 à la pièce.
- Vissez la vis de serrage à la hauteur requise et la position avec le côté plat de la vis en face de la pièce.
- Insérez la pièce et serrer la vis à l'aide de six pans creux. La tension correcte est appliquée avec env. 1/3 de tour.

Le taraudage doit être lubrifié régulièrement. La rotation pendant serrage doit toujours être effectué dans le sens des butées afin d'éviter que la pièce ne s'éloigne des butées.

Plan



Informations détaillées

d_1	d_2	Dimensions					L_1	L_2	L_3 $\pm 0,2$	SW	Force de serrage max. [kN]	Couple de serrage max. [Nm]	Réf. article	
		l_1	l_2	s_1	s_2	s_3								
[mm]							[mm]	[mm]	[mm]	[mm]	[kN]	[Nm]	[g]	
M 3	6,7	6	2	3,5	2,9	2,2	3	3,0	3,2	2,0	0,05	1,0	0,6	23271.0003
M 4	8,7	8	3	4,6	4,0	3,0	4	3,5	4,2	2,5	0,09	1,5	1,4	23271.0004
M 5	10,9	10	4	5,7	5,0	3,5	5	4,2	5,2	3,0	0,10	2,0	2,8	23271.0005
M 6	13,5	12	5	7,1	6,1	4,5	6	5,4	6,4	4,0	0,30	4,5	4,9	23271.0006
M 8	16,9	16	6	8,9	7,7	5,5	8	6,6	8,0	5,0	2,70	20,0	11,0	23271.0008
M10	20,9	20	7	11,1	9,4	6,5	10	8,3	9,8	6,0	4,00	30,0	20,0	23271.0010
M12	26,1	24	9	13,5	11,6	8,0	12	10,1	12,0	8,0	5,40	44,0	35,0	23271.0012

Exemple d'application

