

Mors de serrage à coin

EH 23250.



Description produit

Les mors de serrage à coin conviennent particulièrement aux bridages multiples horizontaux et verticaux. Les mors de serrage sont compacts et permettent de brider sans contour gênant.

Matières

Corps

- acier à outil, trempé, naturel

Vis

- acier traité, revenu, qualité 12.9

Ressort

- fil d'acier à ressort
- NBR (joint torique)

Mâchoires

- acier à outil, trempé, rectifié, bruni

Assemblage

Utilisables dans un taraudage ou avec un écrou en T pour bridages multiples horizontaux et verticaux.

Fonctionnement

En serrant la vis, les deux mors de serrage s'écartent et brident la pièce à usiner contre une butée fixe. La version double permet d'obtenir une force de serrage supplémentaire verticale. Les courses sont les suivantes : pour M 5 = $\pm 0,5$, M 8 = $\pm 0,5$, M 12 = ± 1 et M 16 = $\pm 1,5$. Les mors de serrage à coin peuvent être montés dans un taraudage ou avec un écrou en T pour bridages multiples horizontaux et verticaux.

Plus d'informations

Références

Autres mors de serrage à coin se trouvent au chapitre "Système de bridage multiple".

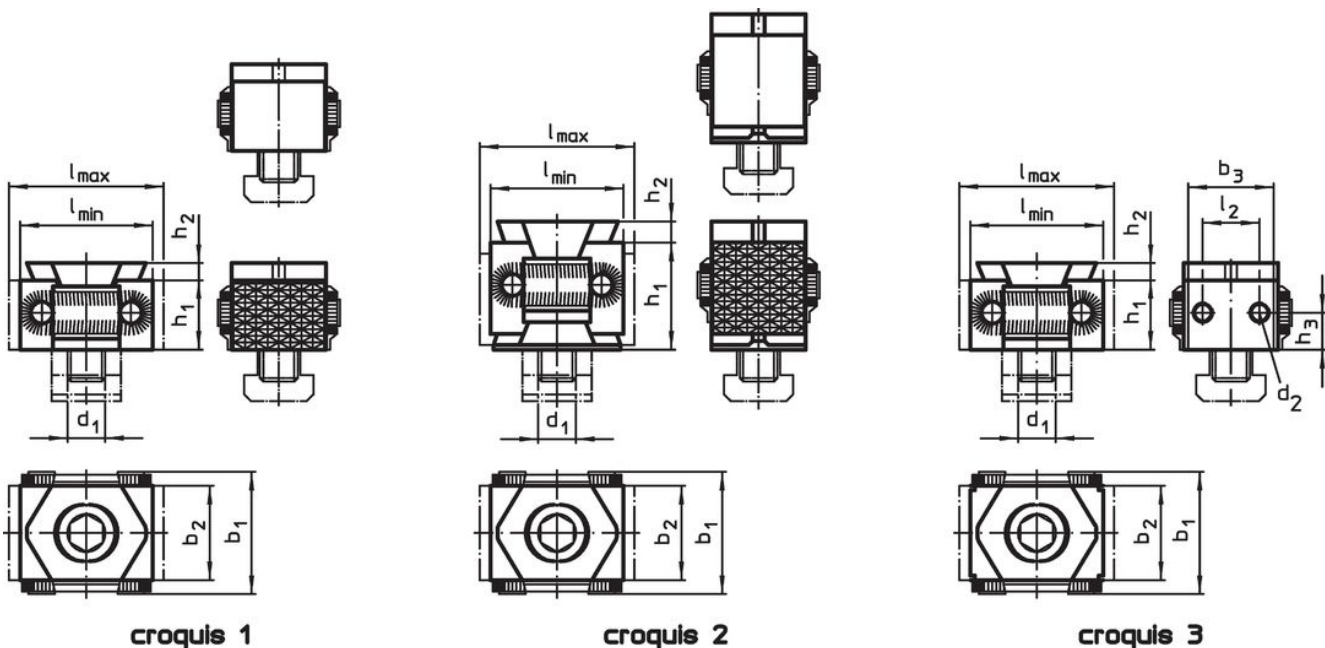
Accessoires

Les écrous en T (EH 23010.) doivent être commandés séparément.

Autres produits

- Écrous en T, DIN 508
- Capuchons, pour mors de serrage à coin
- Mors de serrage à coin, lisses / striés, M8
- Mors de serrage à coin, lisses / striés, M12
- Mors de serrage à coin, avec taraudage de fixation, M12

Plan

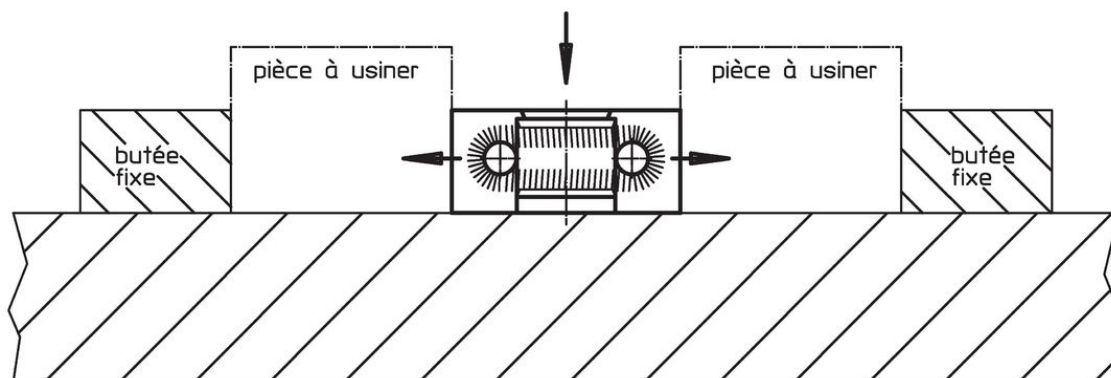


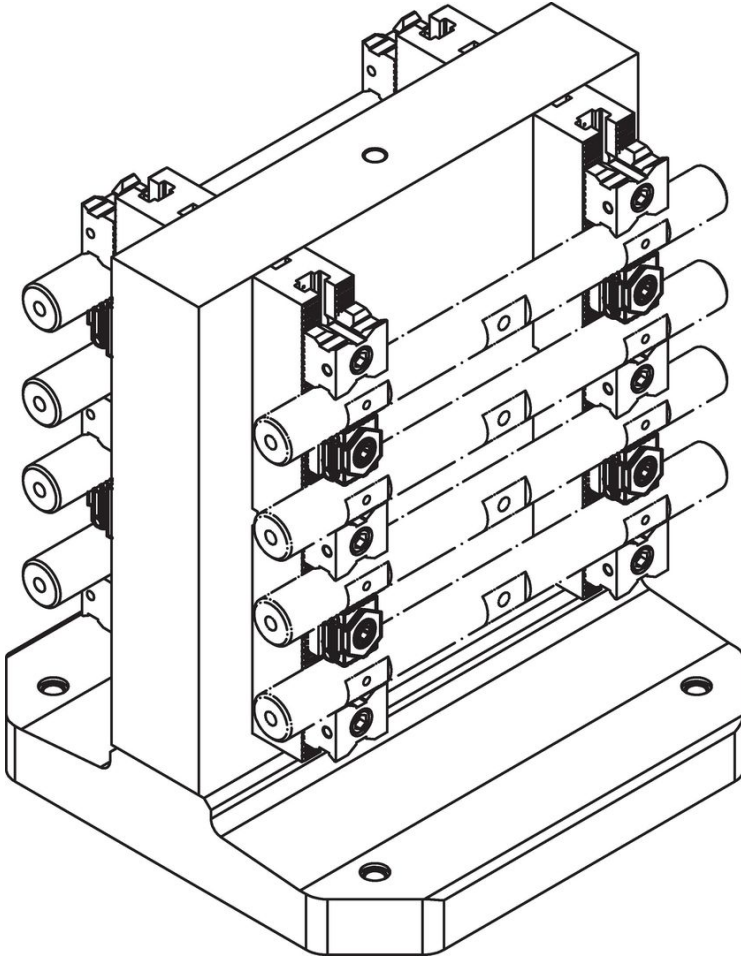
Informations détaillées

d ₁	l	l ₂	Dimensions						Force de serrage max. [kN]	Couple de serrage max. [Nm]	[g]	Référence article	
			b ₁	b ₂	b ₃	d ₂	h ₁	h ₂					h ₃
à coins simples, mors striés, des deux côtés – croquis 1													
M 8	27 – 31	–	29	21	–	–	15	2,5	–	20	43	72	23250.0008
M12	42 – 49	–	41	30	–	–	22	4,0	–	30	85	233	23250.0012
M16	57 – 65	–	56	42	–	–	29	5,0	–	50	210	581	23250.0016
à coins simples, mors lisses, sur les deux faces – croquis 1													
M 5	20 – 25	–	22	15	–	–	11	4,2	–	7	10	30	23250.0065¹⁾
M 8	27 – 31	–	29	21	–	–	15	2,5	–	20	43	73	23250.0048
M12	42 – 49	–	41	30	–	–	22	4,0	–	30	85	234	23250.0052
M16	57 – 64	–	56	42	–	–	29	5,0	–	50	210	577	23250.0056
à coins doubles, mors de serrage striés, sur les deux faces – croquis 2													
M12	42 – 49	–	41	30	–	–	36	5,0	–	50	85	350	23250.0112
M16	58 – 66	–	56	42	–	–	50	5,0	–	80	210	906	23250.0116
à coins doubles, mors lisses, sur les deux faces – croquis 2													
M12	41 – 48	–	41	30	–	–	36	5,0	–	50	85	343	23250.0142
M16	58 – 66	–	56	42	–	–	50	5,0	–	80	210	895	23250.0146
à coins simples, mors avec taraudages de fixation, sur les deux faces – croquis 3													
M 8	33 – 37	12	29	21	–	M5	15	2,5	7,5	20	43	84	23250.0158
M12	46 – 53	18	41	30	28	M5	22	4,0	11,0	30	85	247	23250.0162
M16	61 – 70	26	56	42	40	M5	29	5,0	14,5	50	210	618	23250.0166

¹⁾ Surfaces des coins non polies, ressort : joint thorique (NBR)

Exemple d'application





Conformité

Conforme à la directive RoHS

Conforme à la directive 2011/65/CE et à la directive 2015/863.

Ne contient pas de substances SVHC

Pas de substances SVHC avec une teneur supérieure à 0,1% m/m – Liste SVHC [REACH] au 27.06.2024.

Ne contient pas de substances de la Proposition 65

Aucune des substances de la Proposition 65 présente.
<https://www.P65Warnings.ca.gov/>

Ne contient pas de minerais de la guerre

Ce produit ne contient pas de substances classées comme "minerais de la guerre" telles que le tantale, l'étain, l'or ou le wolfram provenant de République démocratique du Congo ou de pays frontaliers.