

Étaux de bridage

EH 23231.



Description produit

Conception robuste et compacte, cet étau avec son mors mobile est un élément de serrage horizontal. La force de serrage est établie avec un entraînement mécanique à vis très robuste.

- Force de serrage max. 80 kN
- Course de serrage avec entraînement à vis SW 36
- Fixation avec 4 vis cylindriques M 24 8.8 (couple de serrage 600 Nm), entraxe 100 x 100 mm
- Comme accessoires nous proposons des mors 23231.0020-0033

Matières

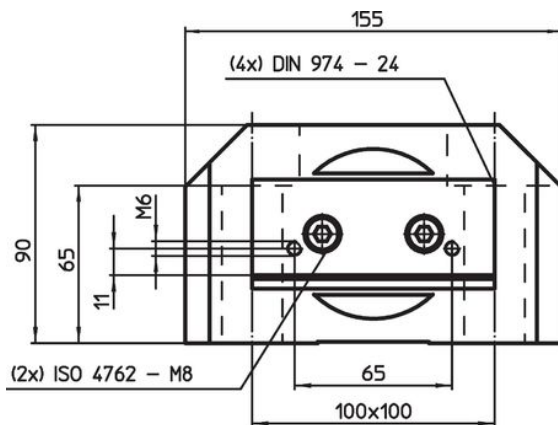
- acier, cémenté, rectifié

Plus d'informations

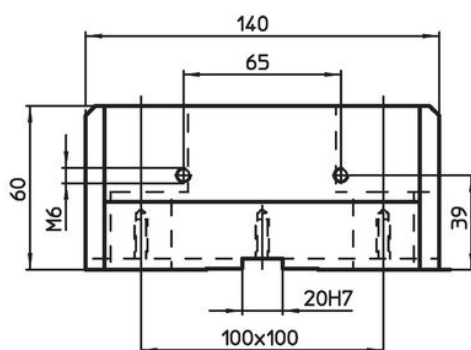
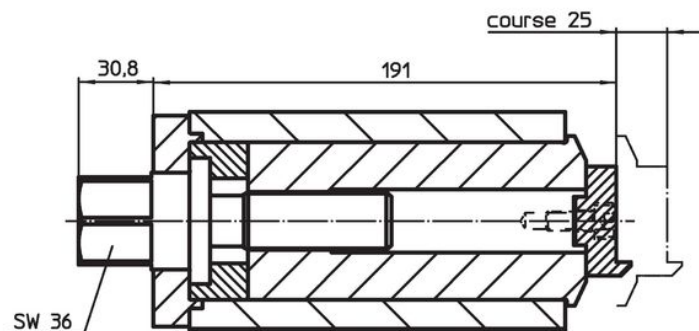
Autres produits

- Mors interchangeable, pour étaux
- Mors interchangeable, pour étaux, avec fonction plaquage
- Étaux de bridage, mors mobile
- Étaux de bridage, mors fixe
- Étaux de bridage, mors de remplacement, doux
- Étaux de bridage, mors de remplacement, striés/lisses

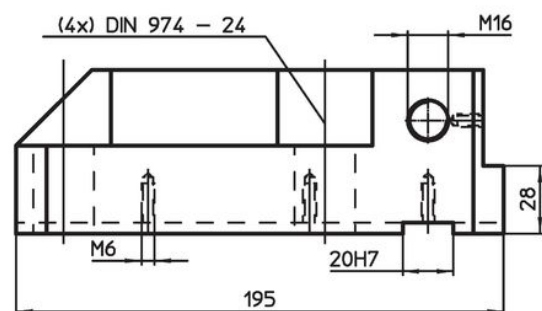
Plan




croquis 1



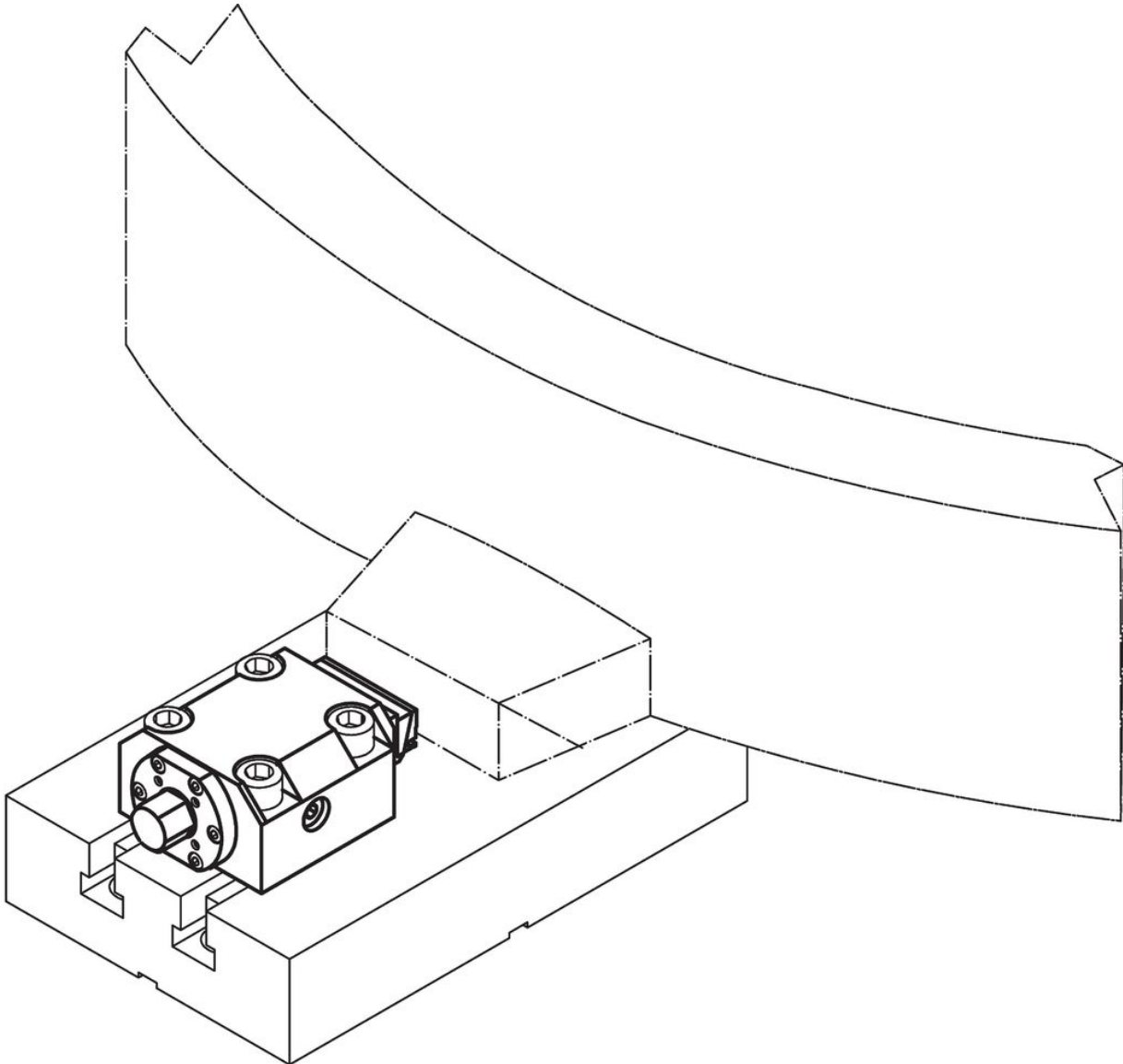
croquis 2



Informations détaillées

Force de serrage horizontale max. [kN]	Couple de serrage max. [Nm]	 [kg]	Référence article
mors mobile – croquis 1			
80	200	16	23231.0010
mors fixe – croquis 2			
–	–	10	23231.0011

Exemple d'application



Conformité

Pour obtenir les informations détaillées sur la conformité choisissez le numéro d'article souhaité.