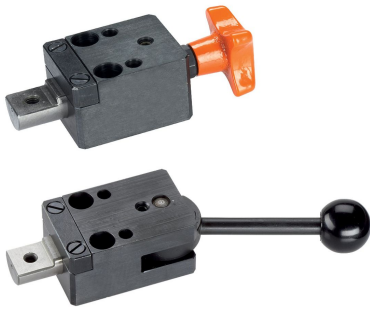


Brides de positionnement

EH 23230.



Description produit

Pour un positionnement et un serrage simultanés des pièces à usiner. La butée est un élément de précision à montage bilatéral. La partie destinée à positionner et brider la pièce à usiner se visse sur un support cylindrique. L'utilisateur adapte cette partie à ses besoins.

Matières

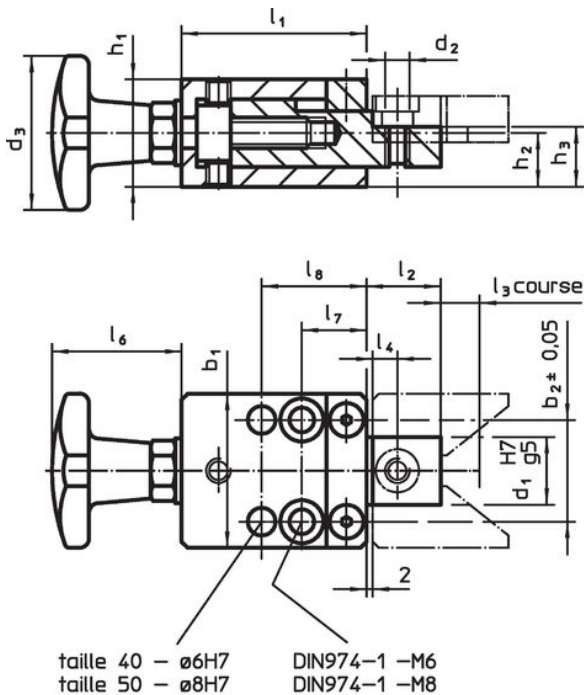
Poignée

- fonte grise GG DIN 6335, revêtue de plastique orange
- thermoplastique (PF 31), noir, DIN 319

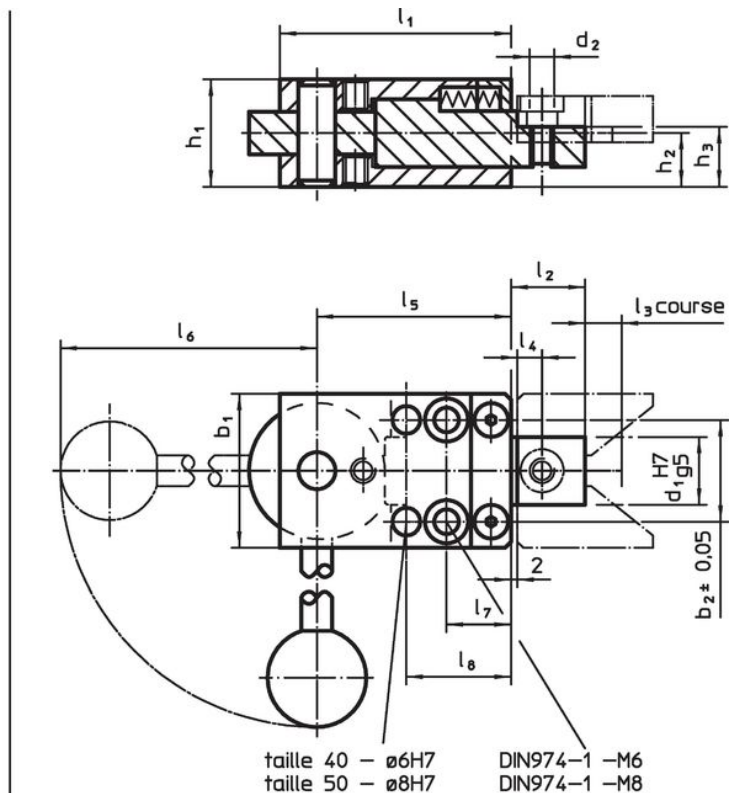
Bride

- acier cémenté, bruni, rectifié

Plan



croquis 1



croquis 2

Informations détaillées

Dimensions																Référence article	
b ₁	b ₂ ±0,05	d ₁ H7 g5	d ₂	d ₃	h ₁	h ₂	h ₃	l ₁	l ₂	l ₃	l ₄	l ₅	l ₆	l ₇	l ₈		[g]
[mm]																	
avec bouton croisillon – croquis 1																	
40	27	18	M6	40	29,8	14,9	16,9	50	19	9	8	-	33	17	28	505	23230.0040
50	33	22	M8	50	34,8	17,4	19,4	60	24	10	10	-	42	21	34	862	23230.0050
avec levier à excentrique – croquis 2																	
40	27	18	M6	-	29,8	14,9	16,9	60	19	3	8	50	96	17	28	566	23230.0440
50	33	22	M8	-	34,8	17,4	19,4	75	24	4	10	63	145	21	34	1071	23230.0450

Exemple d'application



Conformité

Pour obtenir les informations détaillées sur la conformité choisissez le numéro d'article souhaité.