

## Appuis antivibratoires

EH 23220.



### Description produit

Les appuis antivibratoires permettent des **appuis supplémentaires** aux points d'appuis fixes des montages d'usinage.

Les avantages sont :

- Assurer l'appui de pièces non stables sans déformation,
- Éviter les vibrations pendant l'usinage,
- Construction basse et compacte,
- Assurer l'appui sur nervures, moulures pour accentuer la tenue des pièces bridées,
- Assurer l'appui sans déformation de pièces brutes,
- Manipulation ergonomique; le levier réglable permet de serrer l'appui même à l'extérieur de la pièce à usiner.

### Matières

#### Poignée

- zamac

#### Bride

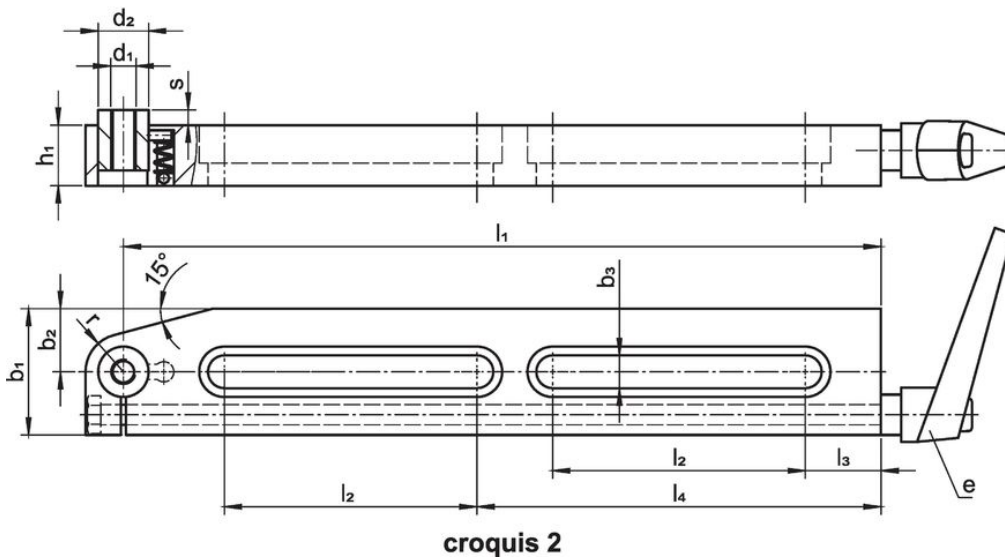
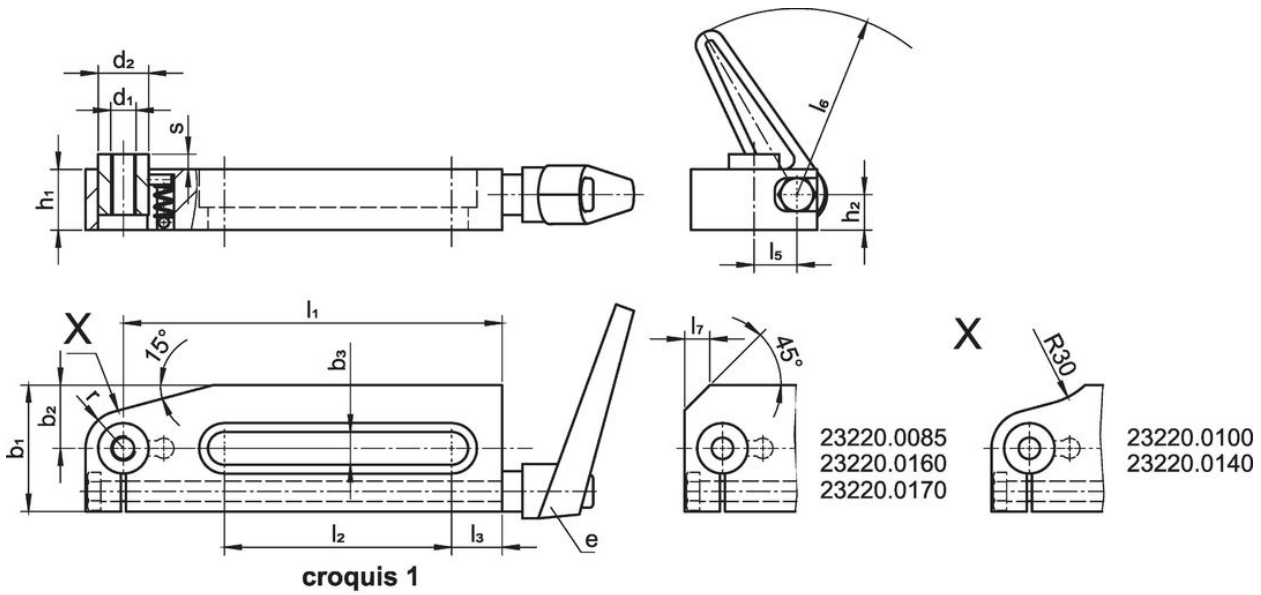
- acier cémenté, bruni, rectifié

### Fonctionnement

1. Desserrer le levier de blocage. L'embout vient au contact de la pièce.
2. Serrer le levier. L'embout se bloque sans modification de la position.
3. Retirer la pièce. Débloquer le levier. Appuyer sur l'embout et bloquer en position basse.

La hauteur d'appui est ajustée grâce aux vis et boulons fixés dans le taraudage.

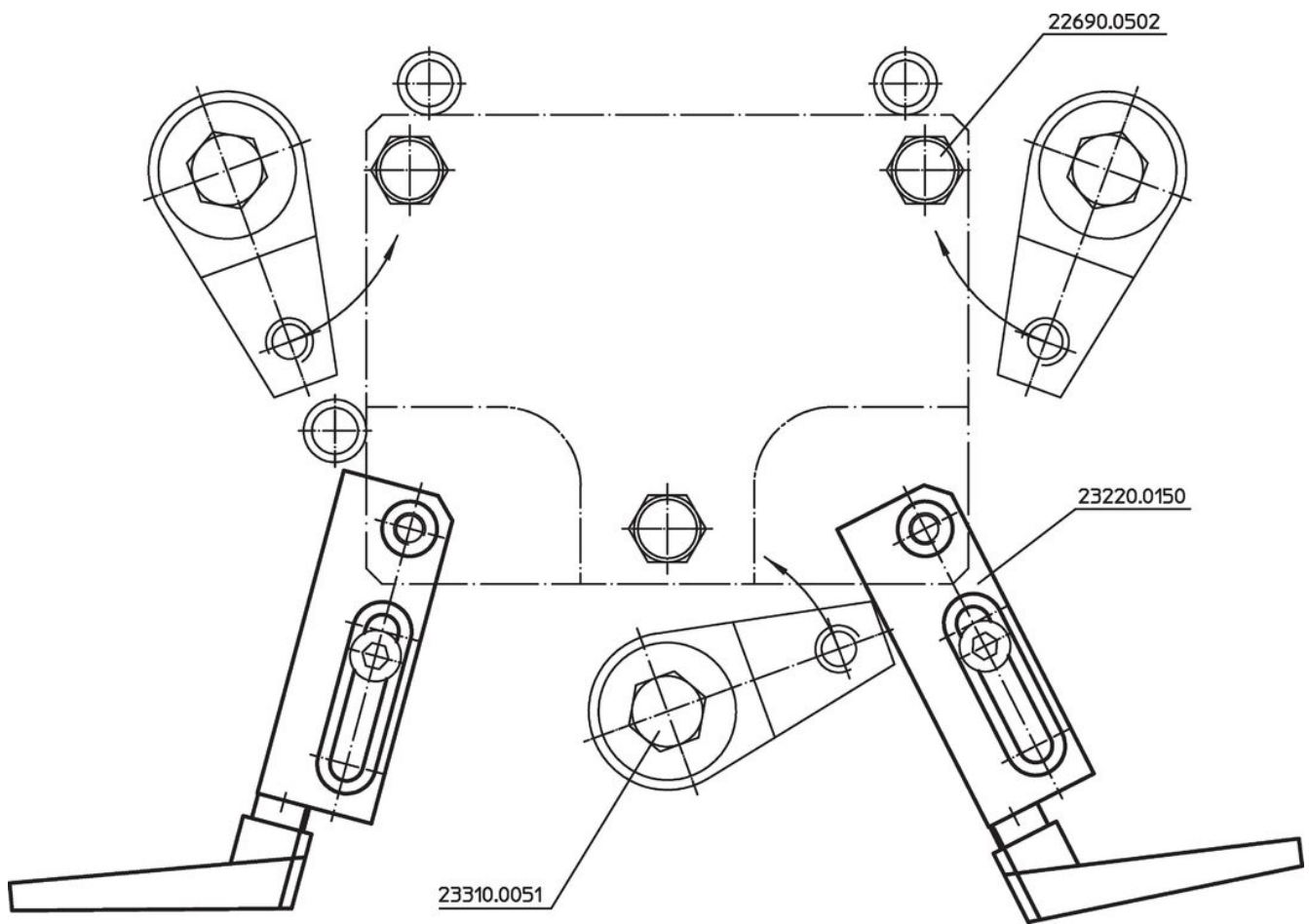
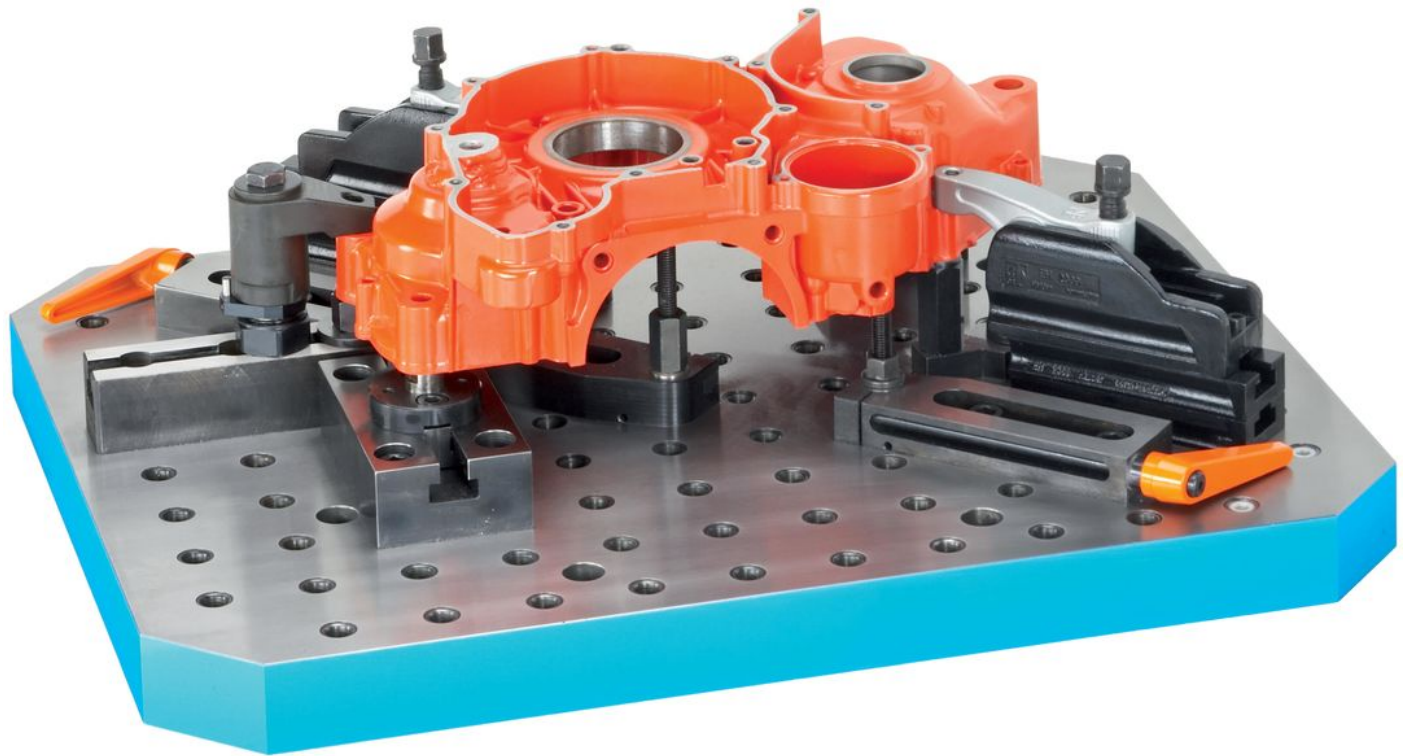
Plan



Informations détaillées

Dimensions															Course s	Charge admissible max. [kN]	e	[g]	Référence article
b <sub>3</sub>	l <sub>1</sub>	l <sub>2</sub>	l <sub>3</sub>	l <sub>4</sub>	l <sub>5</sub>	l <sub>6</sub>	l <sub>7</sub>	b <sub>1</sub>	b <sub>2</sub>	d <sub>1</sub>	d <sub>2</sub>	h <sub>1</sub>	h <sub>2</sub>	r					
<b>short version, with one slot – croquis 1</b>																			
8,5	75	35	13	-	13	62	5	30	10	M 8	13	19,5	11,5	-	3	0,5	24400.0311	342	23220.0085
11,0	75	28	14	-	17	74	-	50	25	M10	20	24,0	14,0	15	6	2,5	24400.0411	714	23220.0100
11,0	150	90	20	-	17	74	-	50	25	M10	20	24,0	14,0	15	6	2,5	24400.0411	1181	23220.0110
13,0	75	28	14	-	17	74	-	50	25	M10	20	24,0	14,0	15	6	2,5	24400.0411	694	23220.0140
13,0	150	90	20	-	17	74	-	50	25	M10	20	24,0	14,0	15	6	2,5	24400.0411	1379	23220.0150
17,0	75	18	16	-	27	101	11	60	20	M16	26	34,0	13,0	-	11	5,0	24400.0611	1491	23220.0160
17,0	170	100	25	-	27	108	11	60	20	M16	26	34,0	21,5	-	11	5,0	24400.0611	2721	23220.0170
<b>long version, with two slots – croquis 2</b>																			
13,0	300	100	30	160	17	74	-	50	25	M10	20	24,0	14,0	15	6	2,5	24400.0411	2448	23220.0300
25,0	387	110	30	200	30	89	-	85	40	M20	32	40,0	25,0	24	11	10,0	24420.0210	7350	23220.0450

Exemple d'application



## Conformité

### Conforme à la directive RoHS

Contient du plomb – Conforme selon les exceptions 6a / 6b / 6c.

### Contient des substances SVHC >0,1 % m/m

Contient du plomb – Liste SVHC [REACH] au 27.06.2024.

### Contient des substances de la Proposition 65



En cas d'exposition, le plomb peut être cancérigène et reprotoxique.

<https://www.P65Warnings.ca.gov/>

### Ne contient pas de minerais de la guerre

Ce produit ne contient pas de substances classées comme "minerais de la guerre" telles que le tantale, l'étain, l'or ou le wolfram provenant de République démocratique du Congo ou de pays frontaliers.