

## Étaux de bridage modulaire

EH 23211.



### Description produit

Cet étau de bridage modulaire, avec sa combinaison de mors mobile et mors fixe, vous permet de brider une pièce par les flancs afin de pouvoir usiner toutes les autres faces dans la même OP.

- Placage de la pièce sur les appuis-plans grâce à l'inclinaison du mors mobile
- Aucune perte de dimension de votre plateau de bridage grâce aux mors déportés
- Force de serrage élevée - jusqu'à 20 kN
- Construction robuste en fonte sphérolithique pour une réduction des vibrations
- Bridage sur tous matériaux et toutes formes de pièces grâce aux mors interchangeables
- Fixation combinée par géométrie et par serrage dans les rainures en T
- Bridage sur les flancs pour éviter les collisions avec les outils
- Trou de fixation pour le montage en option d'une butée latérale

### Matières

- fonte ductile (GGG 60)

### Assemblage

La pièce à usiner est positionnée et ensuite bridée contre les appuis rectifiés. Les éléments d'appui issus du catalogue Halder peuvent être fixés dans le taraudage de l'appui afin de s'adapter à tous les types de pièces. Le trou taraudé sur les côtés permet l'installation d'une butée latérale.

### Plus d'informations

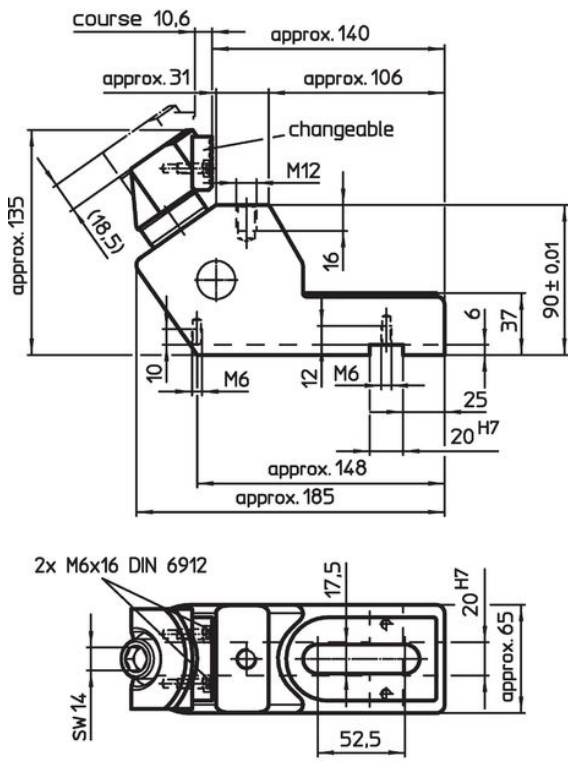
#### Notes

La livraison comprend le mors interchangeable 1138.400 (strié/lisse) - possibilité de modification avec le mors interchangeable 1138.100 (doux).

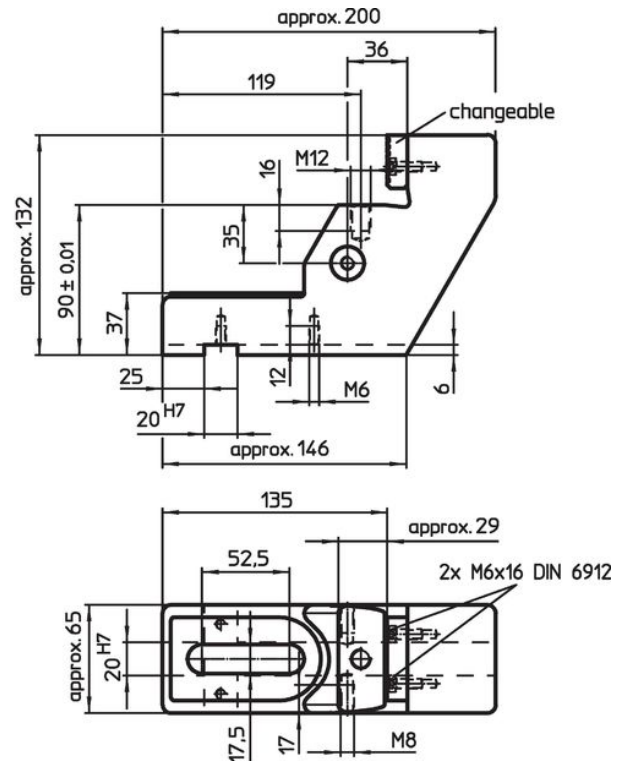
#### Autres produits

- Écrous en T, DIN 508
- Écrous en T, longs
- Lardons étagés
- Lardons étagés, avec fixation cylindrique
- Étaux de bridage, mors de remplacement, doux

Plan




croquis 1

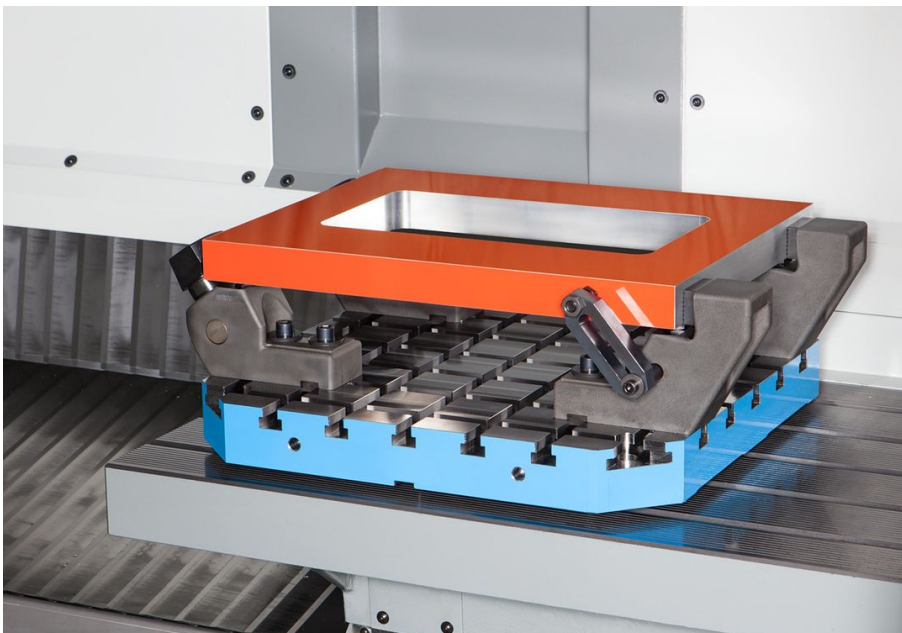


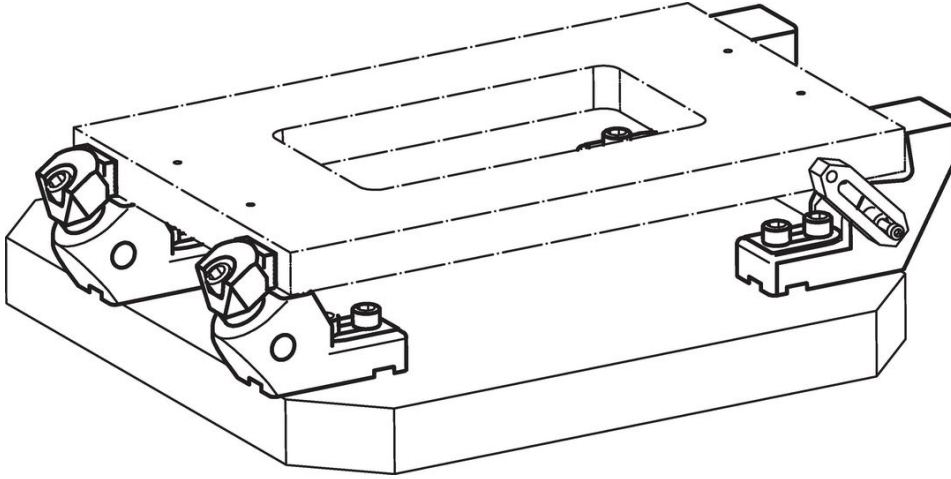
croquis 2

Informations détaillées

Force de serrage horizontale max. [kN]	Couple de serrage max. [Nm]	 [kg]	Référence article
<b>étaux de bridage modulaire – croquis 1</b>			
20	50	5	23211.0010
<b>mors fixe – croquis 2</b>			
-	-	5	23211.0020

Exemple d'application





## Conformité

### Conforme à la directive RoHS

Conforme à la directive 2011/65/CE et à la directive 2015/863.

### Ne contient pas de substances SVHC

Pas de substances SVHC avec une teneur supérieure à 0,1% m/m – Liste SVHC [REACH] au 27.06.2024.

### Ne contient pas de substances de la Proposition 65

Aucune des substances de la Proposition 65 présente.  
<https://www.P65Warnings.ca.gov/>

### Ne contient pas de minerais de la guerre

Ce produit ne contient pas de substances classées comme "minerais de la guerre" telles que le tantale, l'étain, l'or ou le wolfram provenant de République démocratique du Congo ou de pays frontaliers.