

Tasseaux de retenue • pour crampons plaqueurs EH 23210.



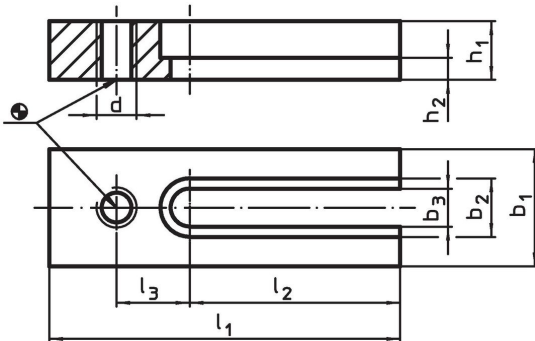
Description produit

Ces tasseaux permettent de positionner les brides de serrage à excentrique perpendiculairement au sens de la rainure en T de la table.

Matières

- acier traité, bruni

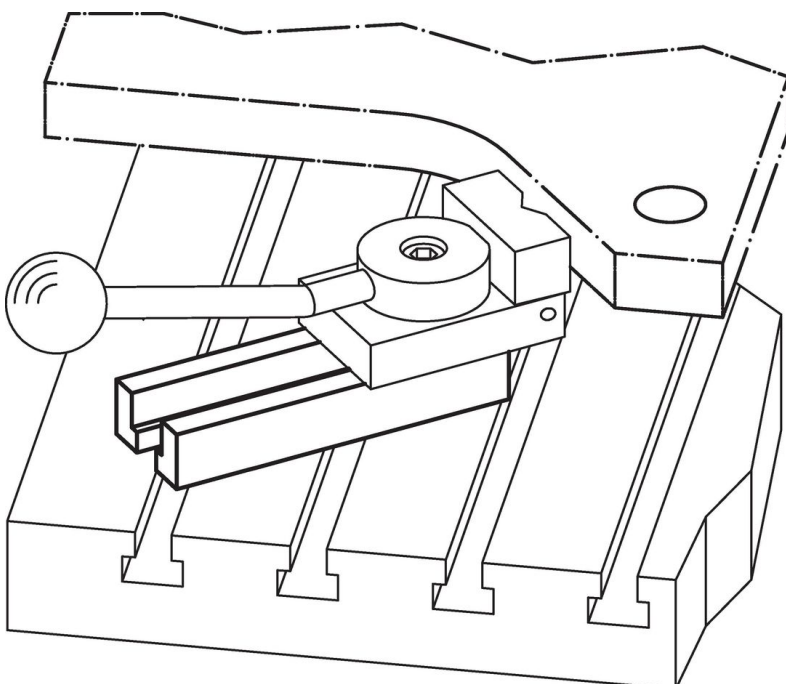
Plan



Informations détaillées

b ₁	b ₂	b ₃	d	Dimensions			l ₁	l ₂	l ₃	Pour bride à excentrique	[g]	Référence article
				h ₁	h ₂	[mm]						
30	15	9	M 8	15	6,5		100	63	20	M 8	243	23210.0730
40	20	13	M12	20	7,5		120	72	25	M12	515	23210.0740
60	26	17	M16	30	13,0		140	80	30	M16	1456	23210.0760
80	32	21	M20	40	18,0		200	110	50	-	3900	23210.0770
90	38	25	M24	50	24,0		220	130	55	-	5850	23210.0780

Exemple d'application



Conformité

Conforme à la directive RoHS

Conforme à la directive 2011/65/CE et à la directive 2015/863.

Ne contient pas de substances SVHC

Pas de substances SVHC avec une teneur supérieure à 0,1% m/m – Liste SVHC [REACH] au 23.01.2024.

Ne contient pas de substances de la Proposition 65

Aucune des substances de la Proposition 65 présente.

<https://www.P65Warnings.ca.gov/>

Ne contient pas de minerais de la guerre

Ce produit ne contient pas de substances classées comme "minerais de la guerre" telles que le tantale, l'étain, l'or ou le wolfram provenant de République démocratique du Congo ou de pays frontaliers.