

## Brides • avec plaque de protection, similaire à la norme DIN 6314 EH 23190.



### Description produit

Cette bride (tête de bridage) similaire à DIN 6314 avec plaque de protection est essentiellement utilisée dans le serrage mécanique des pièces à usiner sensibles. L'embout brasé en laiton protège la pièce à usiner. Le montage de l'écrou DIN 6330 B (EH 23070.), de la rondelle concave DIN 6319 G (EH 23050.) avec le patin DIN 6311 (EH 22560. amovible) se trouvant à la base de la vis de réglage compense le manque de parallélisme. La bride peut être utilisée des deux faces (surface douce ou dure selon le sens).

### Matières

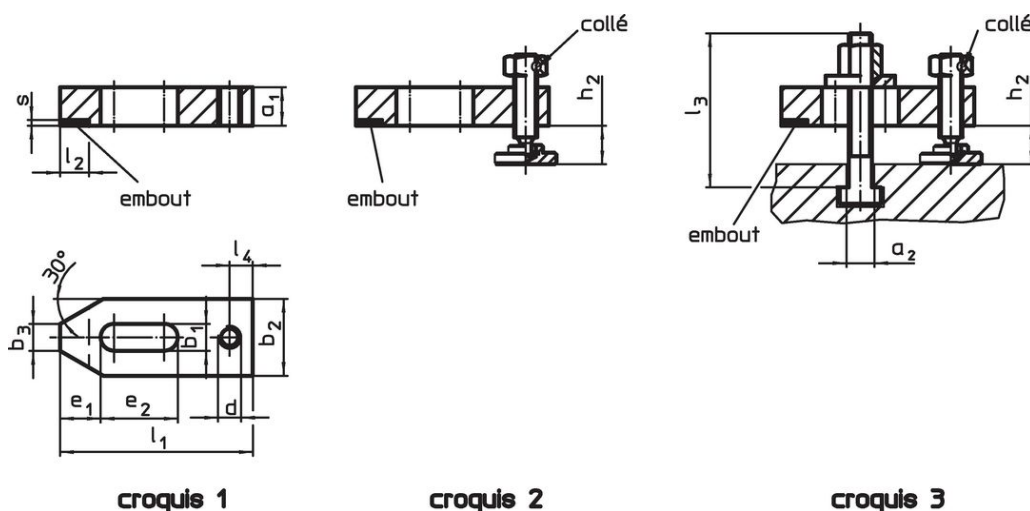
#### Embout

- laiton brasé

#### Bride

- acier traité, bruni

### Plan

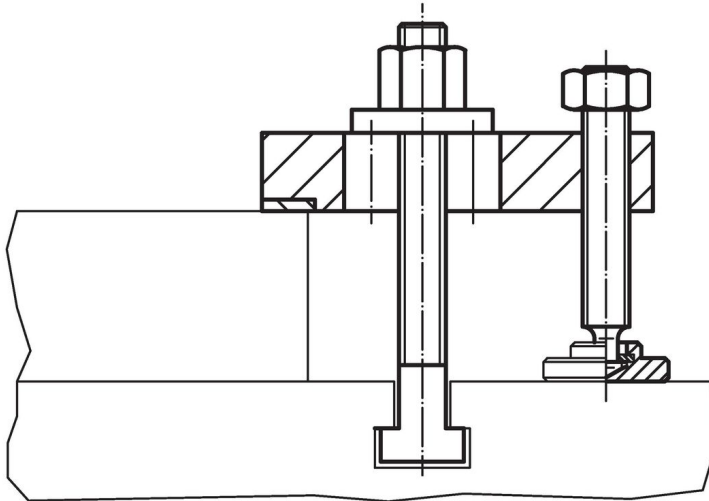


### Informations détaillées

Cote nominale b <sub>1</sub> [mm]	Dimensions												Dimension de la rainure en T [mm]	Hauteur bridage		Référence article	
	a <sub>1</sub>	l <sub>3</sub>	a <sub>2</sub>	b <sub>2</sub>	b <sub>3</sub>	d	e <sub>1</sub>	e <sub>2</sub>	l <sub>1</sub>	l <sub>2</sub> ±1	l <sub>4</sub>	s		h <sub>2</sub> min.	h <sub>2</sub> max.		[g]
<b>sans accessoires – croquis 1</b>																	
9	12	-	-	25	10	M 8	13	22	60	10	8	2	-	-	-	111	23190.0010
11	15	-	-	30	12	M10	15	30	80	12	10	2	-	-	-	221	23190.0020
14	20	-	-	40	14	M12	21	40	100	15	12	3-0,5	-	-	-	478	23190.0030
18	25	-	-	50	18	M16	26	45	125	20	16	3-0,5	-	-	-	949	23190.0040
<b>avec vis de réglage seulement – croquis 2</b>																	
9	12	-	-	25	10	M 8	13	22	60	10	8	2	-	8	23	150	23190.0011
9	12	-	-	25	10	M 8	13	22	60	10	8	2	-	8	43	160	23190.0012
11	15	-	-	30	12	M10	15	30	80	12	10	2	-	10	38	295	23190.0021
11	15	-	-	30	12	M10	15	30	80	12	10	2	-	10	58	310	23190.0022
14	20	-	-	40	14	M12	21	40	100	15	12	3-0,5	-	10	31	590	23190.0031
14	20	-	-	40	14	M12	21	40	100	15	12	3-0,5	-	10	71	620	23190.0032
18	25	-	-	50	18	M16	26	45	125	20	16	3-0,5	-	12	42	1150	23190.0041
18	25	-	-	50	18	M16	26	45	125	20	16	3-0,5	-	12	87	1220	23190.0042
<b>avec vis de réglage et boulon de serrage – croquis 3</b>																	
9	12	50	7,6	25	10	M 8	13	22	60	10	8	2	8	8	16	200	23190.0015
9	12	80	7,6	25	10	M 8	13	22	60	10	8	2	8	8	43	220	23190.0016
11	15	65	9,6	30	12	M10	15	30	80	12	10	2	10	10	22	385	23190.0025
11	15	100	9,6	30	12	M10	15	30	80	12	10	2	10	10	58	420	23190.0026
14	20	80	11,6	40	14	M12	21	40	100	15	12	3-0,5	12	10	28	740	23190.0035

Cote nominale b <sub>1</sub> [mm]	Dimensions												Dimension de la rainure en T [mm]	Hauteur bridage		Référence article	
	a <sub>1</sub>	l <sub>3</sub>	a <sub>2</sub>	b <sub>2</sub>	b <sub>3</sub>	d	e <sub>1</sub>	e <sub>2</sub>	l <sub>1</sub>	l <sub>2</sub> ±1	l <sub>4</sub>	s		h <sub>2</sub> min.	h <sub>2</sub> max.		[g]
	[mm]													[mm]	[mm]		
14	20	125	11,6	40	14	M12	21	40	100	15	12	3-0,5	12	10	71	805	<a href="#">23190.0036</a>
14	20	80	13,6	40	14	M12	21	40	100	15	12	3-0,5	14	10	26	755	<a href="#">23190.0037</a>
14	20	125	13,6	40	14	M12	21	40	100	15	12	3-0,5	14	10	71	820	<a href="#">23190.0038</a>
18	25	100	15,6	50	18	M16	26	45	125	20	16	3-0,5	16	12	31	1470	<a href="#">23190.0045</a>
18	25	160	15,6	50	18	M16	26	45	125	20	16	3-0,5	16	12	87	1630	<a href="#">23190.0046</a>
18	25	100	17,6	50	18	M16	26	45	125	20	16	3-0,5	18	12	32	1490	<a href="#">23190.0047</a>
18	25	160	17,6	50	18	M16	26	45	125	20	16	3-0,5	18	12	87	1650	<a href="#">23190.0048</a>

### Exemple d'application



### Conformité

Pour obtenir les informations détaillées sur la conformité choisissez le numéro d'article souhaité.