

## Brides · avec plaque de protection interchangeable EH 23190.



### Description produit

Cette bride (tête de bridage) avec plaque de protection interchangeable est essentiellement utilisée dans le serrage mécanique des pièces sensibles.  
Les plaques de protection en laiton ou en plastique PA6 protègent la pièce à usiner contre les dommages.

### Matières

#### Mâchoire de protection

- laiton
- plastique

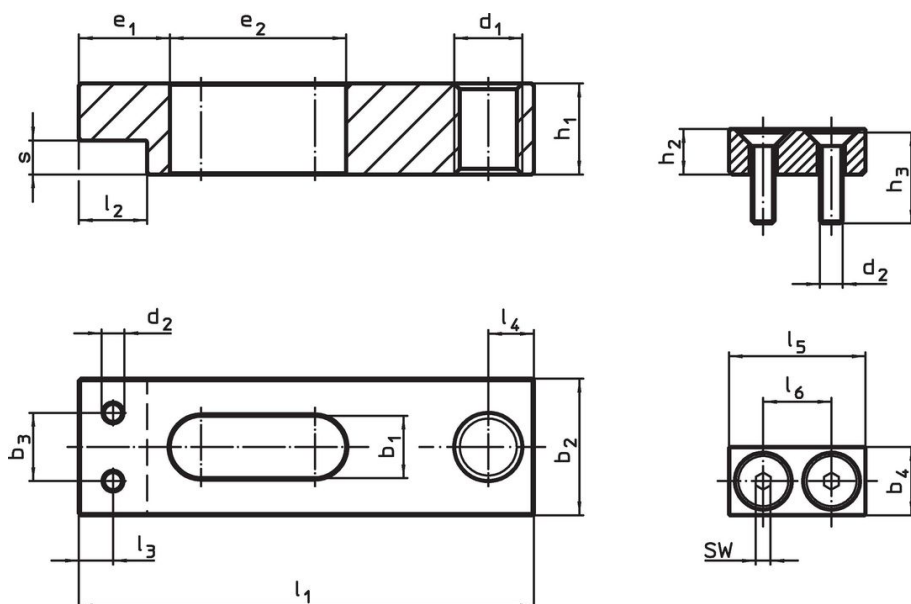
#### Bride

- acier traité, bruni

### Assemblage

Les plaques de protection sont montées ou démontées avec deux vis. Ceux-ci sont inclus dans la livraison.

### Plan





croquis 1

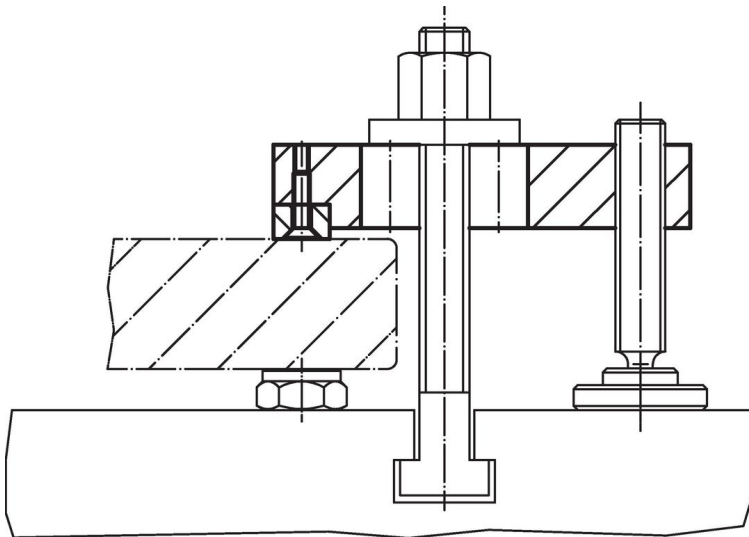
croquis 2

### Informations détaillées

Cote nominale b <sub>1</sub> +0,5 [mm]	Dimensions																	SW [mm]	Température		Référence article	
	l <sub>1</sub>	b <sub>2</sub>	b <sub>3</sub>	b <sub>4</sub>	d <sub>1</sub>	d <sub>2</sub>	e <sub>1</sub>	e <sub>2</sub>	h <sub>1</sub>	h <sub>2</sub>	h <sub>3</sub>	l <sub>2</sub>	l <sub>3</sub>	l <sub>4</sub>	l <sub>5</sub>	l <sub>6</sub>	s		min.	max.		[g]
[mm]	[mm]																	[mm]	[°C]		[g]	
<b>bride sans plaque de protection – croquis 1</b>																						
5,5	40	12	6	–	M 6	M2	8	15,5	8	–	–	6	3,0	4	–	–	3	–	–	–	21,0	<a href="#">23190.0050</a>
7,0	50	16	9	–	M 6	M2,5	10	22,0	10	–	–	8	4,0	5	–	–	4	–	–	–	46,0	<a href="#">23190.0051</a>
9,0	63	20	11	–	M 8	M3	12	29,0	12	–	–	10	5,0	6	–	–	4	–	–	–	86,0	<a href="#">23190.0052</a>
11,0	80	25	14	–	M10	M4	15	36,0	16	–	–	13	6,5	8	–	–	6	–	–	–	183,0	<a href="#">23190.0053</a>
14,0	100	32	16	–	M12	M5	18	44,0	20	–	–	16	8,0	10	–	–	8	–	–	–	366,0	<a href="#">23190.0054</a>
18,0	160	50	30	–	M16	M8	30	63,0	30	–	–	28	14,0	16	–	–	12	–	–	–	1440,0	<a href="#">23190.0055</a>
<b>plaque de protection en laiton – croquis 2</b>																						
5,5	–	–	–	6	–	M2	–	–	–	4	8	–	–	–	12	6	–	1,3	–	250	3,9	<a href="#">23190.0060</a>
7,0	–	–	–	8	–	M2,5	–	–	–	6	10	–	–	–	16	9	–	1,5	–	250	7,8	<a href="#">23190.0061</a>
9,0	–	–	–	10	–	M3	–	–	–	6	12	–	–	–	20	11	–	2,0	–	250	11,0	<a href="#">23190.0062</a>
11,0	–	–	–	13	–	M4	–	–	–	9	16	–	–	–	25	14	–	2,5	–	250	26,0	<a href="#">23190.0063</a>
14,0	–	–	–	16	–	M5	–	–	–	12	20	–	–	–	32	16	–	3,0	–	250	53,0	<a href="#">23190.0064</a>
18,0	–	–	–	28	–	M8	–	–	–	16	30	–	–	–	50	30	–	5,0	–	250	187,0	<a href="#">23190.0065</a>

Cote nominal <sup>a</sup> b <sub>1</sub> +0,5 [mm]	Dimensions																	SW [mm]	 min. max.		 [g]	Référence article		
	l <sub>1</sub>	b <sub>2</sub>	b <sub>3</sub>	b <sub>4</sub>	d <sub>1</sub>	d <sub>2</sub>	e <sub>1</sub>	e <sub>2</sub>	h <sub>1</sub>	h <sub>2</sub>	h <sub>3</sub>	l <sub>2</sub>	l <sub>3</sub>	l <sub>4</sub>	l <sub>5</sub>	l <sub>6</sub>	s		[mm]	[°C]				
	[mm]																		[mm]	[°C]			[g]	
<b>plaque de protection en plastique – croquis 2</b>																								
5,5	-	-	-	6	-	M2	-	-	-	4	8	-	-	-	12	6	-	1,3	0	50	2,2	<a href="#">23190.0070</a>		
7,0	-	-	-	8	-	M2,5	-	-	-	6	10	-	-	-	16	9	-	1,5	0	50	3,4	<a href="#">23190.0071</a>		
9,0	-	-	-	10	-	M3	-	-	-	6	12	-	-	-	20	11	-	2,0	0	50	4,0	<a href="#">23190.0072</a>		
11,0	-	-	-	13	-	M4	-	-	-	9	16	-	-	-	25	14	-	2,5	0	50	7,7	<a href="#">23190.0073</a>		
14,0	-	-	-	16	-	M5	-	-	-	12	20	-	-	-	32	16	-	3,0	0	50	14,0	<a href="#">23190.0074</a>		
18,0	-	-	-	28	-	M8	-	-	-	16	30	-	-	-	50	30	-	5,0	0	50	49,0	<a href="#">23190.0075</a>		

### Exemple d'application



### Conformité

Pour obtenir les informations détaillées sur la conformité choisissez le numéro d'article souhaité.