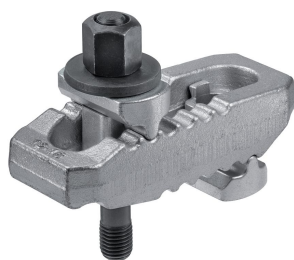


Brides · crocodiles, avec appui réglable, avec goujon fileté EH 23185.



Description produit

L'appui et le patin sont fixés à la bride, et donc imperdables. La bride est équipée de deux faces de serrage et peut être utilisée dans les deux sens, selon l'application et les besoins.

Matières

Vis

- acier traité

Écrou

- acier traité

Poussoir plat

- acier traité

Bride

- acier, trempé, zingué par galvanisation

Plus d'informations

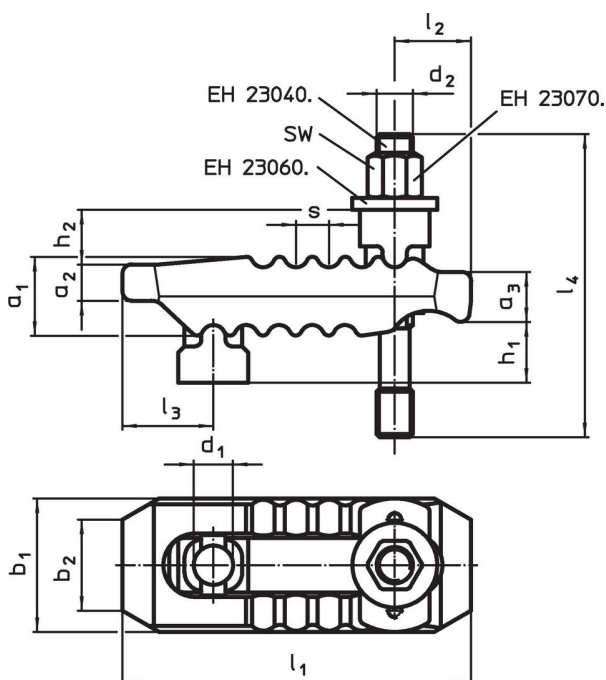
Références

Des courses de serrage plus importantes peuvent être obtenues avec les appuis pour brides crocodiles (EH 23185.).

Autres produits

- Extension d'appuis, pour brides, crocodiles, avec appui réglable


Plan



Informations détaillées

Cote nominale d ₁ [mm]	Dimensions													SW [mm]	Force de serrage ¹⁾ max. [kN]	Référence article	
	d ₂	l ₄	h ₁	h ₂	a ₁	a ₂	a ₃	b ₁	b ₂	l ₁	l ₂	l ₃	s				
13	M12	100	0 – 30	18	27	12	17	44	30	115	25	30	11	18	30	789	23185.0212
13	M12	125	0 – 55	18	27	12	17	44	30	115	25	30	11	18	30	803	23185.0213
17	M12	125	0 – 50	20	36	17	21	55	41	150	35	36	12	18	40	1599	23185.0214
17	M12	160	0 – 70	20	36	17	21	55	41	150	35	36	12	18	40	1623	23185.0215
17	M16	125	0 – 40	20	36	17	21	55	41	150	35	36	12	24	40	1731	23185.0216
17	M16	160	0 – 70	20	36	17	21	55	41	150	35	36	12	24	40	1779	23185.0217
21	M16	160	0 – 40	30	42	20	27	62	30	187	44	44	14	24	60	2512	23185.0218
21	M16	200	0 – 80	30	42	20	27	62	30	187	44	44	14	24	60	2621	23185.0219
21	M20	160	0 – 40	30	42	20	27	62	30	187	44	44	14	30	60	2749	23185.0220
21	M20	200	0 – 80	30	42	20	27	62	30	187	44	44	14	30	60	2831	23185.0221

¹⁾ La force de serrage indiquée est valable pour une position de serrage optimale (distance minimum entre la vis et le point de serrage). Les forces de serrage peuvent varier et dépendent du bridage, de la classe de résistance de la vis du taraudage, et des conditions d'utilisation (lubrification).

Cote nominale d ₁ [mm]	d ₂	l ₄	h ₁	h ₂	Dimensions										SW [mm]	Force de serrage ¹⁾ max. [kN]		Référence article
					a ₁	a ₂	a ₃	b ₁	b ₂	l ₁	l ₂	l ₃	s					
25	M20	200	0 – 70	31	51	24	34	70	30	235	60	47	17	30	75	4220	23185.0222	
25	M20	250	0 – 100	31	51	24	34	70	30	235	60	47	17	30	75	4320	23185.0223	
25	M24	200	0 – 50	31	51	24	34	70	30	235	60	47	17	36	75	4540	23185.0224	
25	M24	250	0 – 100	31	51	24	34	70	30	235	60	47	17	36	75	4680	23185.0225	

¹⁾ La force de serrage indiquée est valable pour une position de serrage optimale (distance minimum entre la vis et le point de serrage). Les forces de serrage peuvent varier et dépendent du bridage, de la classe de résistance de la vis du taraudage, et des conditions d'utilisation (lubrification).

Conformité

Conforme à la directive RoHS

Conforme à la directive 2011/65/CE et à la directive 2015/863.

Ne contient pas de substances SVHC

Pas de substances SVHC avec une teneur supérieure à 0,1% m/m – Liste SVHC [REACH] au 23.01.2024.

Ne contient pas de substances de la Proposition 65

Aucune des substances de la Proposition 65 présente.
<https://www.P65Warnings.ca.gov/>

Ne contient pas de minerais de la guerre

Ce produit ne contient pas de substances classées comme "minerais de la guerre" telles que le tantale, l'étain, l'or ou le wolfram provenant de République démocratique du Congo ou de pays frontaliers.